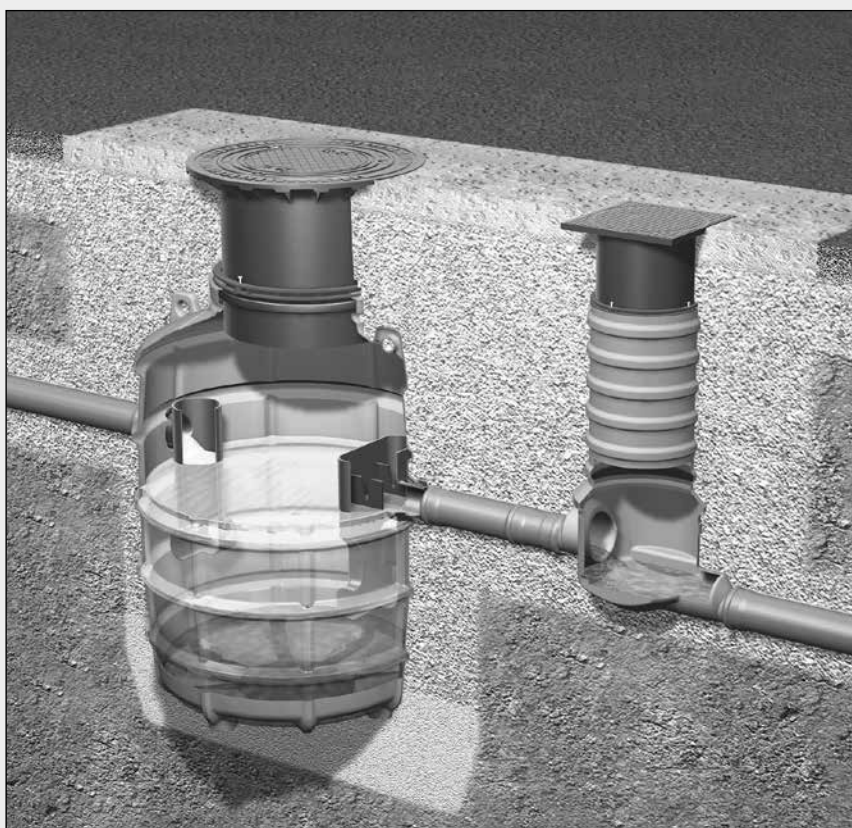


# KESSEL-vetafscheider *EasyClean* ground Standard NS 1, 2 en 4 voor plaatsing in de grond

Uitvoering conform DIN 4040-1 of  
uitvoering conform Euro-norm EN 1825



Op afbeelding staat Euro-norm afscheider *EasyClean* en monsternameput (klasse D)

## Productvoordelen

- Conform DIN 4040-1 (registratienr. Z 54.6-344)
- Conform Euro-norm EN 1825 (registratienr. Z 54.1-440)
- Eenvoudige en snelle montage
- Laag gewicht
- 100% bestand tegen agressieve vetzuren
- Eenvoudig transport
- Telescopisch opzetstuk voor aanpassing aan het grondniveau

Installatie     Inbedrijfstelling     Instructie

van de installatie werd uitgevoerd door uw gespecialiseerd bedrijf:

Naam/handtekening

Datum

Plaats

Stempel gespecialiseerd bedrijf

# Veiligheidsinstructies



Het personeel voor inbouw, montage, bediening, onderhoud en reparatie moet de navante kwalificatie voor deze werkzaamheden bezitten. Verantwoordelijkheidsbereik, bevoegdheid en de controle over het personeel moeten door de exploitant nauwkeurig geregeld zijn.

De bedrijfsveiligheid van de geleverde installatie is uitsluitend gewaarborgd bij voorgeschreven gebruik. De grenswaarden van de technische gegevens mogen in geen geval worden overschreden.

Bij inbouw, montage, bediening, onderhoud en reparatie van de installatie moeten de ongevalpreventievoorschriften en de in aanmerking komende normen en richtlijnen in acht worden genomen!

Dit zijn o.a.:

- Ongevalpreventievoorschriften
  - Bouwwerkzaamheden BGV C22
  - Afvalwatertechnische installaties GUV-V C5
- Veiligheidsregels voor werkzaamheden in ingesloten ruimten van afvalwatertechnische installaties GUV-R 126
- Omgang met biologische werkstoffen in afvalwatertechnische installaties GUV-R 145
- Richtlijnen voor werkzaamheden in tanks en nauwe ruimten BGR 117
- Normen
  - Bouwputten en greppels - taluds, installatie, werkruimtebreedten DIN 4124
  - Installatie en controle van afvalwaterleidingen en -kanalen DIN EN 1610
- Werkhulp voor veiligheid en bescherming van de gezondheid in afvalwatertechnische installaties.
- Gevaren door gassen en dampen zoals gevaar voor verstikking, gevaar voor vergiftiging en gevaar voor explosie
- Gevaar voor omlaagvallen
- Gevaar voor verdrinking
- Kiembelasting en fecaliënhoudend afvalwater
- Zware fysische en psychische belastingen bij werkzaamheden in diepe, nauwe of donkere ruimten

## **SPECIFIEKE GEVAREN!**

## **WAARSCHUWING!**

Indien de gebruiksaanwijzing niet wordt opgevolgd, kunnen aanzienlijke materiële schade, lichamelijk letsel of dodelijke ongevallen het gevolg zijn.

## **ATTENTIE!**

De installatie vormt een component van een gehele installatie. Volg daarom ook de handleidingen van de gehele installatie en de afzonderlijke componenten op. Bij elke montage, elk onderhoud, elke inspectie en reparatie van één van de componenten moet de gehele installatie altijd buiten bedrijf worden gesteld en worden beveiligd tegen hernieuwde inbedrijfstelling.

Ombouwen of veranderen van de installatie mag uitsluitend in overleg met de fabrikant gebeuren. Originele onderdelen en door de fabrikant toegelaten accessoires dienen voor de veiligheid. Het gebruik van andere onderdelen kan de aansprakelijkheid voor de daaruit resulterende gevolgen opheffen.

# Inhoudsopgave

<b>1. Veiligheidsinstructies</b>	.....	Pagina 38
<b>2. Algemeen</b>	2.1 Gebruik.....	Pagina 40
	2.2 Omschrijving installatie .....	Pagina 40
<b>3. Inbouw</b>	.....	Pagina 40
	3.1 Inbouw SonicControl .....	Pagina 41
	3.2 Euro-norm afscheider .....	Pagina 42
	3.3 DIN-norm afscheider .....	Pagina 43
<b>4. Inbedrijfstelling</b>	4.1 Installatie bedrijfsklaar maken .....	Pagina 47
	4.2 Instructie / oplevering .....	Pagina 47
<b>5. Afvalverwerking</b>	.....	Pagina 48
<b>6. Onderhoud, algehele inspectie, controle op lekkage</b>	6.1 Onderhoud.....	Pagina 49
	6.2 Algehele inspectie.....	Pagina 49
	6.3 Controle op lekkage .....	Pagina 50
<b>7. Onderdelen en accessoires</b>	.....	Pagina 51
<b>8. Installatiepaspoort/fabriekskeuring</b>	.....	Pagina 53

Geachte klant,

Wij zijn blij dat u gekozen hebt voor een product van KESSEL.

De gehele installatie is aan een strenge kwaliteitscontrole onderworpen voordat zij de fabriek verliet. Controleer toch onmiddellijk a.u.b. of de installatie volledig en onbeschadigd bij u geleverd is. Volg in het geval van transportschade a.u.b. de instructies in hoofdstuk „Fabrieksgaranties“ van deze handleiding op.

Deze inbouw-, bedienings- en onderhoudshandleiding bevat belangrijke instructies die bij inbouw, montage, bediening, onderhoud en reparatie in acht moeten worden genomen. De exploitant en het bevoegde geschoolde personeel moeten vóór alle werkzaamheden aan de installaties deze handleiding zorgvuldig lezen en opvolgen.

Belangrijk! De in deze handleiding voor inbouw, bediening en onderhoud genoemde instructies, waarden, specificaties enz. afhankelijk van de gecontroleerde statica niet overdraagbaar op andere producten.

KESSEL AG

# Algemeen

## 2.1 Gebruik

Dierlijke en plantaardige vetten mogen niet worden afgevoerd naar de openbare afvalverwerkingsinstallaties en naar waterlopen, omdat zij in afgekoelde staat vernauwingen in de diameter en verstoppingen van de afvoerleidingen veroorzaken. Verder ontstaan er na een korte rottingstijd vetzuren, die tot reukoverlast leiden en inwerken op buisleidingen en bouwwerken van de afwateringsinstallaties. De gestolde vetlaag op het wateroppervlak belemmert bovendien de noodzakelijke zuurstoftoevoer bij waterlopen en zuiveringsinstallaties.

DIN 1986 deel 1 vereist dat schadelijke stoffen worden tegengehouden. Om deze redenen moeten vetafscheiderinstallaties conform DIN 4040 of prEN 1825 worden voorzien, waarvan het afval op passende wijze moet worden verwerkt.

## 2.2 Omschrijving van de installatie

De KESSEL-vetafscheiderinstallaties *EasyClean* ground Standard or Modular van de uitvoering rond bestaan uit de vetafscheider zelf en een geïntegreerde slibvanger.

De tanks en ingebouwde onderdelen bestaan uit polyethyleen (PE). De opzetstukken van de installaties zijn van duroplast of polypropyleen (PP). Door het gladde, wasachtige oppervlak van het materiaal PE is geen extra coating nodig. De vetafscheiderinstallaties voor plaatsing in de grond zijn verkrijgbaar voor gewenste inbouwdiepten en afdekkingsklassen (A, B, D).

U vindt de technische gegevens op het typeplaatje van de installatie en in het installatiepaspoort in deze bedieningshandleiding.

# Inbouw

De KESSEL-vetafscheiderinstallatie *EasyClean* ground Standard or Modular wordt bedrijfsklaar geleverd.

Iedere tank is afzonderlijk op een pallet verpakt. Montage-materiaal en accessoires zijn meeverpakt op pallets, in sommige gevallen ook in de tanks.

De installatie vóór de inbouw op transportschade onderzoeken.

De vetafscidders voor plaatsing in de grond moeten buiten het gebouw zo dicht mogelijk bij de afvoeren worden ingebouwd. In voorkomende gevallen moeten de aansluitleidingen van de toevoer naar de vetafscheider met thermische isolatie of verwarmd worden aangelegd. Door gebruik te maken van telescopische opzetstukken wordt de vereiste vorstvrije inbouwdiepte bereikt en wordt een eenvoudige aanpassing aan de toe- en afvoerleiding (kanaal) tot stand gebracht. De afdekkingen voor de belastingsklassen A / B, D zijn stankdicht vastgeschroefd en komen overeen met EN 124.

### Bij de inbouw moet op het volgende worden gelet:

- De bouwgrond moet horizontaal en egaal zijn om de functionaliteit van de installatie te waarborgen. Bovendien moet de bouwgrond voldoende draagkracht bezitten. Als ondergrond is een 25 - 30 cm dikke laag 97% Dpr 0/16 verdichte steenslag nodig. Daarop moet ca. 10 cm split worden opgebracht.
- De tank(s) over het gehele vlak in de voorbereide splitlaag zetten.
- Tank tot de hoogte van de afvoer vullen met water en controleren op lekkende plekken. Als er water naar buiten komt, moet eerst de schroefkoppeling worden gecontroleerd en zo nodig worden aangehaald. Mocht dit niet het gewenste resultaat opleveren, moet worden gecontroleerd of de profielafdichting correct zit en of er vuil of beschadigingen op zitten; indien nodig moet zij worden vervangen.
- De zijkant moet met 0/16 steenslag worden opgevuld. De afzonderlijke lagen moeten kleiner dan 30 cm zijn. Er moet

voor de verdichting een trilplaat worden ingezet.

- Als opgevuld is tot aan de toe- en afvoer van de installatie, de toe- en afvoerleidingen aansluiten. Vervolgens verder opvullen.

- Bij valpijpen aan de toevoerkant moet een bezinktraject van ca. 1 m lengte met een afschot van minim. 1:50 worden gekoppeld. De overgang van de valpijp naar het bezinktraject moet worden uitgevoerd met bochten van 45°.

Hierdoor vermindert

- het gevaar dat sifons en stankafsluiters worden leeggezogen

- de zuurstofinbrenging en daardoor de stankvorming

- de schuimvorming in de afscheider

De laatste laag wordt opgevuld met 0/16 steenslag en licht verdicht 97% Dpr.

Het opzetstuk op de gewenste positie brengen en met behulp van de klemring vastzetten. De fijnafstemming op de definitieve hoogte uitvoeren met de stelschroeven. Hierbij moet gewaarborgd zijn dat ook de toe- en afvoeren later nog toegankelijk zijn voor reinigingsdoeleinden. Mocht het opzetstuk te diep in de tank vallen, moet het opzetstuk indien nodig navenant worden afgezaagd.

Grondafschot tot max. 5° kan worden gecompenseerd door het opzetstuk schuin te zetten. Bij de 4 is de kleinste tank op poten gezet om het hoogteverschil te compenseren.

Hier moet worden opgelet dat de daardoor optredende holle ruimte tussen de grond en de onderkant van de tank goed opgevuld en verdicht wordt 97% Dpr.

### Dichtheidscontrole van het opzetstuk:

Tank inbouwen conform inbouwvoorschrift. Voordat het opzetstuk ingetrild wordt, c.q. de betonlaag wordt aangelegd, moet de dichtheid van de opzetstukken worden gecontroleerd. Daartoe de tank(s) tot de bovenrand van het opzetstuk met water vullen en controleren op mogelijke lekkages.

## Klasse A 15:

Bij inbouw in verkeersoppervlakken die uitsluitend door voetgangers en fietsers kunnen worden gebruikt en vergelijkbare oppervlakken, bv. groenvoorzieningen tot een belasting t/m 1,5 ton wordt het uitstekende opzetstuk ingetrild met de bodembedekking.

## Klasse B 125:

Bij inbouw in trottoirs, voetgangerszones en vergelijkbare oppervlakken en parkeerterreinen en parkeerdekken voor personenauto's tot en met een belasting van 12,5 ton wordt een gewapende draagplaat rond het opzetstuk geadviseerd.

## Klasse D 400:

Bij inbouw in het wegdek van straten, parkeerterreinen en op vergelijkbare wijze verharde verkeersoppervlakken (bv. parkeerterreinen van autowegen) tot en met een belasting van 40 ton wordt een gewapende draagplaat rond het opzetstuk gebetonneerd. U ontvangt op aanvraag een een voor de desbetreffende nominale grootte uitgewerkte wapeningstekening.

## Attentie:

**Opzetstukken mogen pas worden belast na volledige inbouw (uitgeharde betonplaat).**

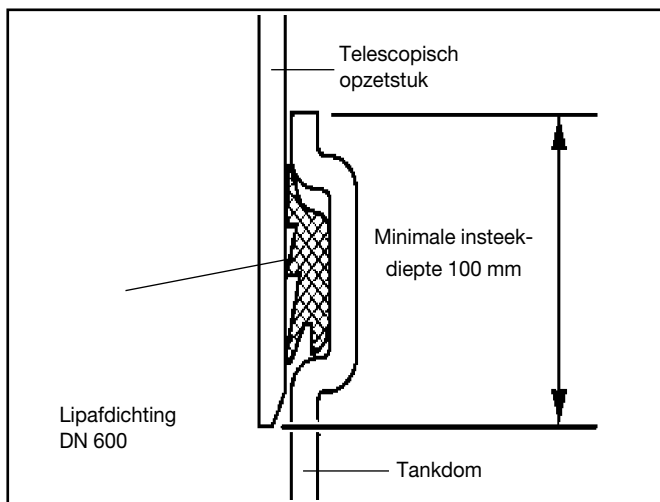
- Vetafscheimers voor inbouw in het grondwater op aanvraag
- De vetafscheimderinstallatie *EasyClean* ground Standard is overal geschikt waar
  - de stankoverlast tijdens de afvoer geen rol speelt,
  - het inbrengen van de zuigleiding van het afvoervoertuig een probleem vormt.

## Opvoerinstallatie

Als de vetafscheimderinstallatie beneden het lokaal vastgelegde terugstroomniveau wordt ingebouwd, moet conform DIN 1986 en prEN 1825 een opvoerinstallatie worden gekoppeld, tenzij de lokale bepalingen iets anders vastleggen.

## Lipafdichting

In de groef in de dom leggen en invetten



## Ventilatie en ontluchting

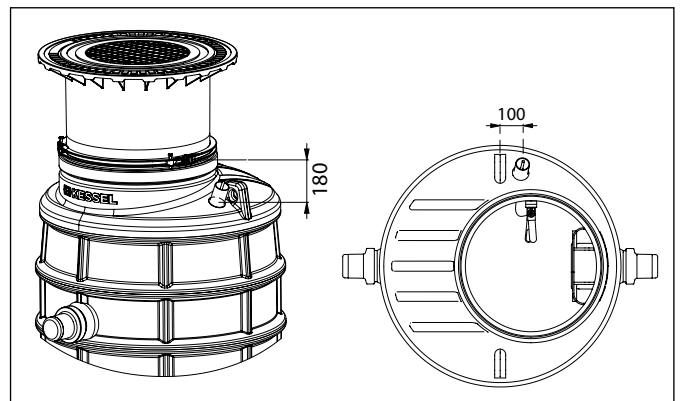
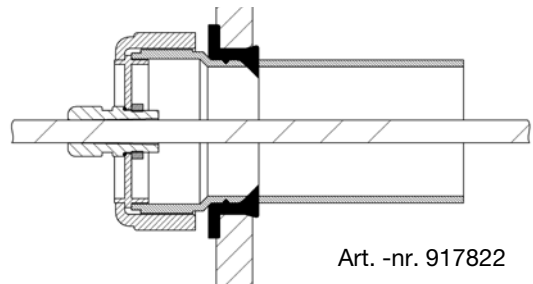
Conform DIN EN 1825-2 moeten vetafscheimderinstallaties en hun toe- en afvoerleidingen voldoende worden geventileerd en ontluucht. Zodoende moet de toevoerleiding als ventilatieleiding tot boven het dak worden gevoerd. Alle aansluitleidingen met meer dan 5 m lengte moeten afzonderlijk worden ontluucht. Als de toevoerleiding langer dan 10 m is en er geen afzonderlijke ontluuchte aansluitleiding aanwezig is, dan moet de toevoerleiding in de buurt van de afscheider worden voorzien van een extra toevoerleiding.

## AANWIJZING

### 3.1 Inbouw SonicControl

Er moet in het kader van de grondwerkzaamheden een lege PE-HD-buis DN 40 (DA 50 mm) worden gelegd. De tank moet hiertoe met een gatenzaag met 60 mm worden aangeboord. Het verbindingsstuk tussen afscheider en schakelapparaat moet zo kort mogelijk worden gehouden. Onnodige veranderingen van richting, met name wanneer deze een hoek maken van meer dan 45°, moeten worden voorkomen. De lege kabelbuis moet een constant afschot naar de afscheider bezitten. De vorming van condenswater binnen de lege kabelbuis kan worden geminimaliseerd door een luchtdichte afsluiting van de lege buis aan de kant van het schakelapparaat. Er kan voor eventuele kabelaanleg achteraf een kabeldoortrekdraad mee ingelegd worden. De verlenging van de kabel is tot max. 30 m mogelijk. Als de kabel de lege buis naar het schakelapparaat wordt ingetrokken, moet de kabelverbinding bij de afsluiting van de lege buis stevig worden vastgedraaid.

Vervolgens moet de dopmoer op het uiteinde van de buis worden gefixeerd.

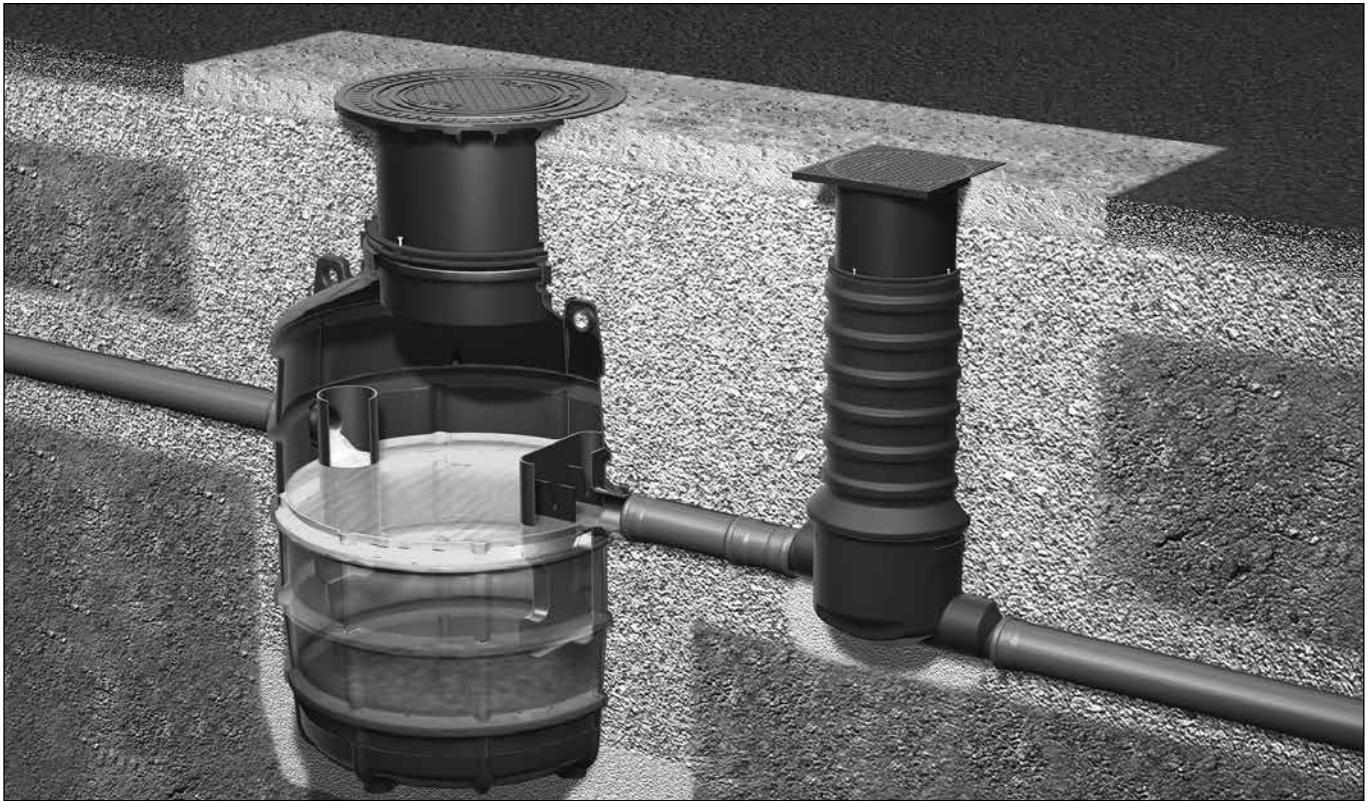


Op afb. staat vetafscheimder plaatsing in de grond NS 1-4



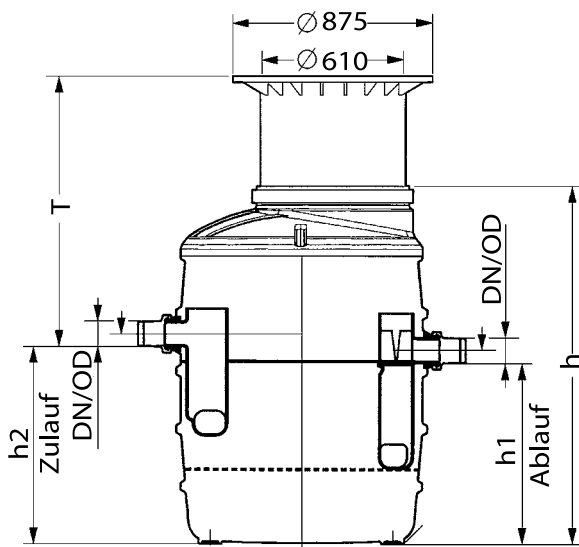
# Inbouw

## 3.2 Vetafscheider EasyClean ground Standard conform DIN EN 1825-1 en DIN 4040-100 NS 1/2/4 t.b.v. aardinbouw

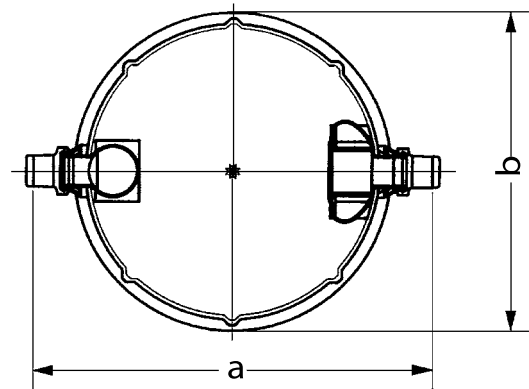


Art.nr. 93004/120D + 915880D

### Maattekening



T = inbouwdiepte  
OD = buitendiameter



SDR toewijzing van de inlaat / uitlaat pijpen

NS	Ø/OD	materiaal	wanddikte	SDR
1	110	LLD-PE	10	11
2	110	LLD-PE	10	11
4	110	LLD-PE	10	11

NS	Weight	DN	a	b	h	h1	h2	Inhoud afvalwater		
								Slibvanger	Afscheider	Vetopslag
1	111 kg	100	1380	1106	1050	540	610	140 l	230 l	70 l
2	120 kg	100	1380	1106	1300	790	860	200 l	370 l	120 l
4	130 kg	100	1380	1106	1550	1040	1110	400 l	370 l	160 l

## 3.3 DIN-norm afscheider

### Montage

De KESSEL-vetafscheiderinstallatie *EasyClean Modular* wordt bedrijfsklaar geleverd.

Iedere tank is afzonderlijk op een pallet verpakt. Montagemateriaal en accessoires zijn meeverpakt op pallets, in sommige gevallen ook in de tanks.

### ATTENTIE:

**Vanwege de ligging van het zwaartepunt van het opzetstuk worden de tanks ondersteboven geleverd. Zij moeten voor inbouw rechtop worden gezet.**

**Neem a.u.b. de instructies op de verpakking in acht!**

De vetafscheider wordt vastgeschroefd geleverd. Mocht het nodig worden, kan de installatie gedemonteerd worden. De losse onderdelen kunnen dan probleemloos worden getransporteerd.

Vervolgens wordt de installatie als volgt weer opgebouwd.

#### Vetafscheider NS 1 en NS 2:

1. Bodemgedeelte opstellen en horizontaal uitlijnen (zie afb. 1).
2. Profielafdichting vlekkeloos in de afdichtgroef leggen.
3. Slibvanger inpassen in de uitsparing in het bodemgedeelte (zie afb. 3).
4. De overloop van de slibvanger uitlijnen in de afvoerrichting (zie afb. 4).
5. Bovengedeelte op het ondergedeelte zetten. Er moet hierbij worden opgelet dat de leiplateau in het bovengedeelte in de uitsparing in de slibvanger wordt gepast (zie afb. 5). Er moet worden gecontroleerd of de profielafdichting correct zit en indien nodig moet dit worden gecorrigeerd.
6. Vervolgens het bovengedeelte conform de afbeeldingen kruislings op het ondergedeelte vastschroeven (zie afb. 6 a/b/c).
7. De dompelpijp moet van boven door de dekselopening worden ingebracht en in de houder op het bodemgedeelte worden gepast. Vervolgens wordt hij van binnen op de afvoerbuis geschoven, die van tevoren is ingevet (zie afb. 7).
8. Profiel-lipafdichting in de afdichtingsgroef van het bovengedeelte leggen. Vervolgens het opzetstuk met afdekplaat in het bovengedeelte plaatsen (zie afb. 8).

#### Vetafscheider NS 4:

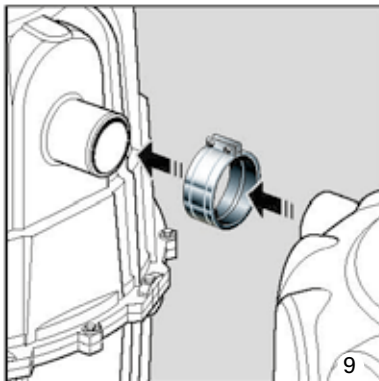
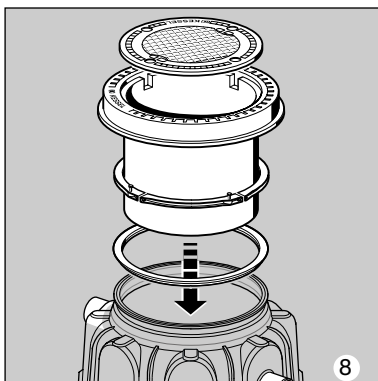
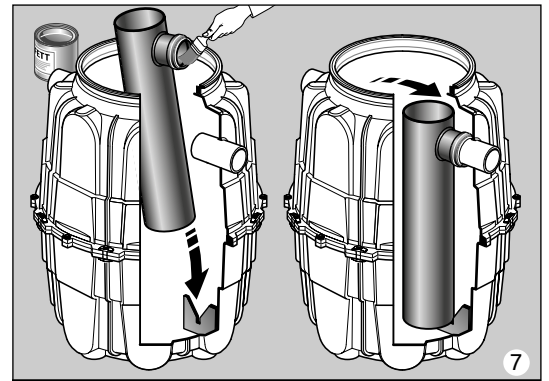
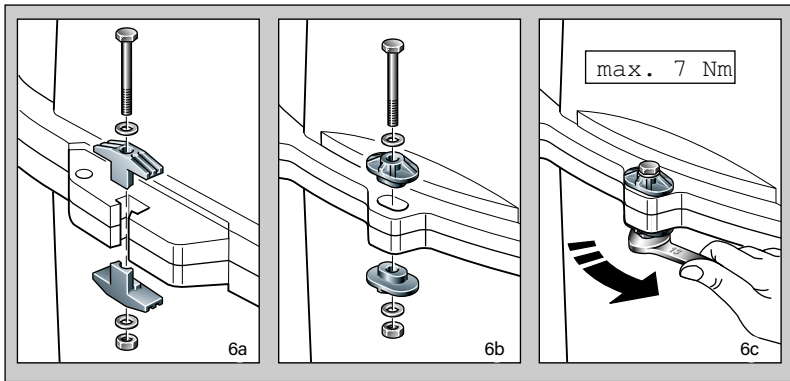
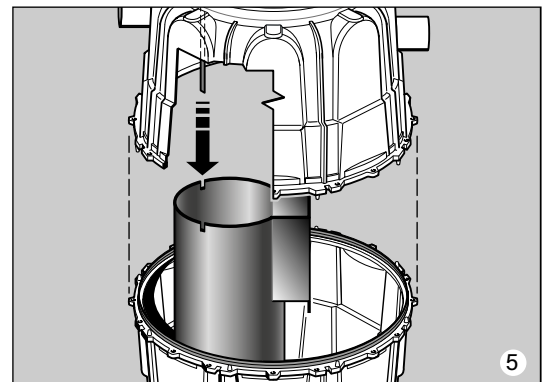
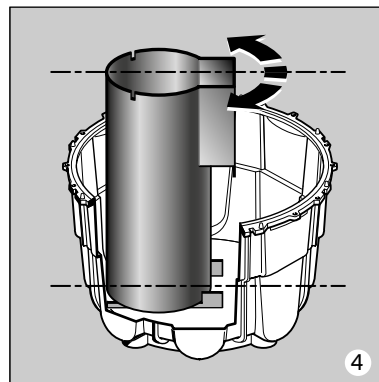
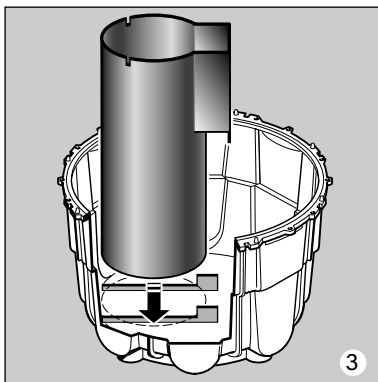
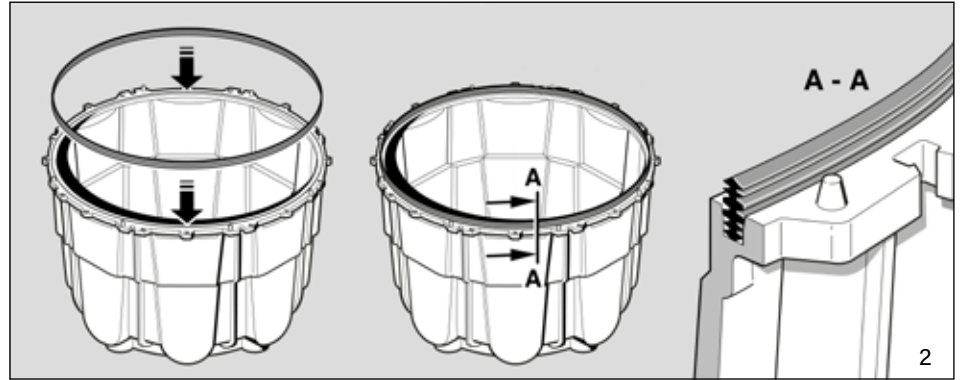
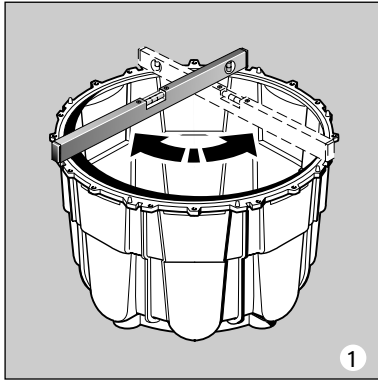
1. De bodemgedeelten opstellen en horizontaal uitlijnen (zie afb. 1).
2. Profielafdichtingen vlekkeloos in de afdichtgroef leggen. Bij NS 4 opletten dat voor de twee verschillende tankdiameters afdichtingen met verschillende grootte aanwezig zijn (zie afb. 2).
3. Bovengedeelte op het ondergedeelte zetten.
4. Vervolgens het bovengedeelte conform de afbeeldingen kruislings op het ondergedeelte vastschroeven (zie afb. 6 a/b/c).
5. De dompelpijp moet van boven door de dekselopening van de vetafscheidertank worden ingebracht en in de houder op het bodemgedeelte worden gepast. Vervolgens wordt hij van binnen op de van tevoren ingevette afvoerbuis geschoven (zie afb. 7).
6. Profiel-lipafdichting in de afdichtingsgroef van het bovengedeelte leggen. Vervolgens het opzetstuk met afdekplaat in het bovengedeelte plaatsen (zie afb. 8).
7. Er moet worden gecontroleerd of de af fabriek in de PE-buizen geplaatste metalen steunringen correct zitten en indien nodig moet dit worden gecorrigeerd. De buitenkant van de steunringen moet gelijk liggen met de buitenkant van de toe- en afvoerbuis.
8. De slibvanger- en afscheidingstank in de voorbereide bouwput zetten en koppelen met bijgevoegde spanmof (zie maattekening en afb. 9).

### Attentie a.u.b.:

Van het weer afhankelijke invloeden of afkoeling van de tank tijdens de installatiefase (door vulling met koud water), kunnen bij waterreservoirs, in de grond ingebouwde afscheiders en kleine zuiveringsinstallaties leiden tot van de catalogusopgaven afwijkende afmetingen. Controleer daarom vóór de installatie met name de hoogteopgaven op hun werkelijke afmeting.

# Inbouw

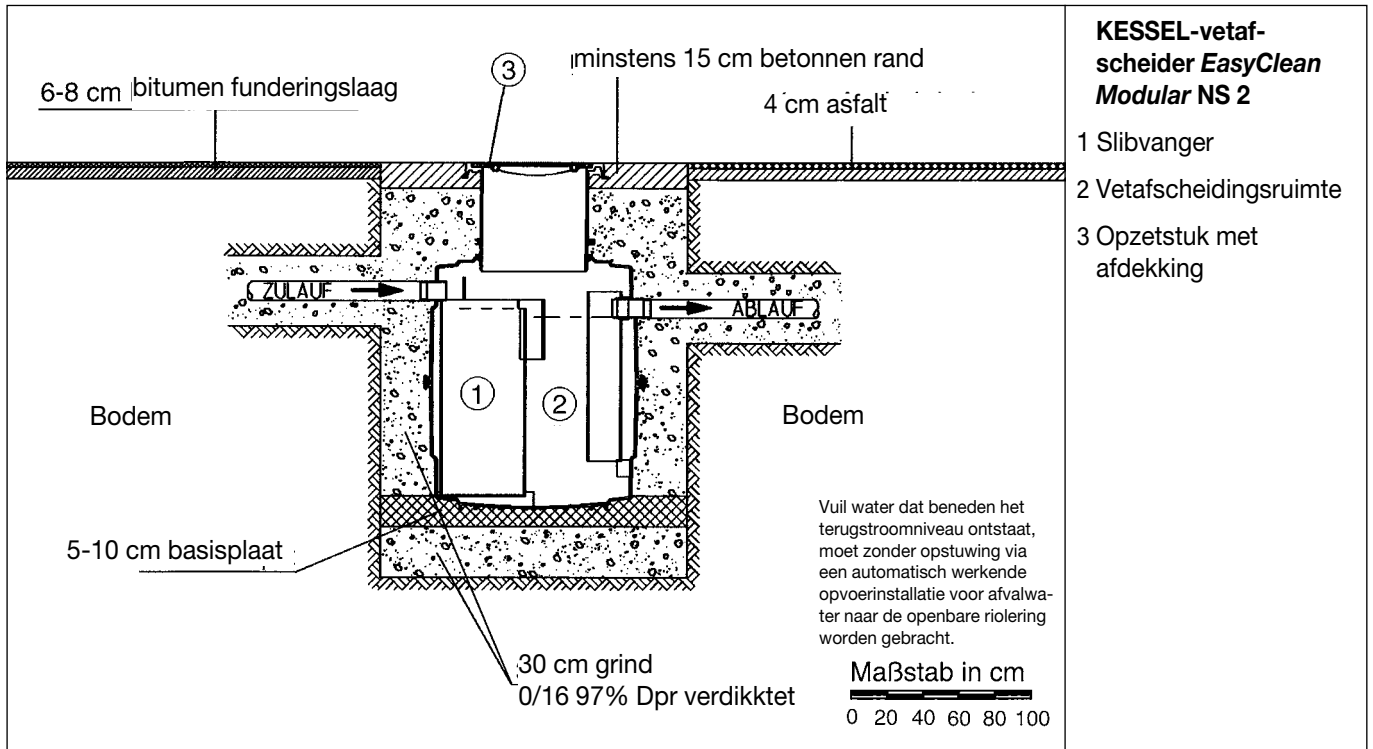
Vetafscheider *EasyClean Modular* conform DIN 4040-100





# Inbouw

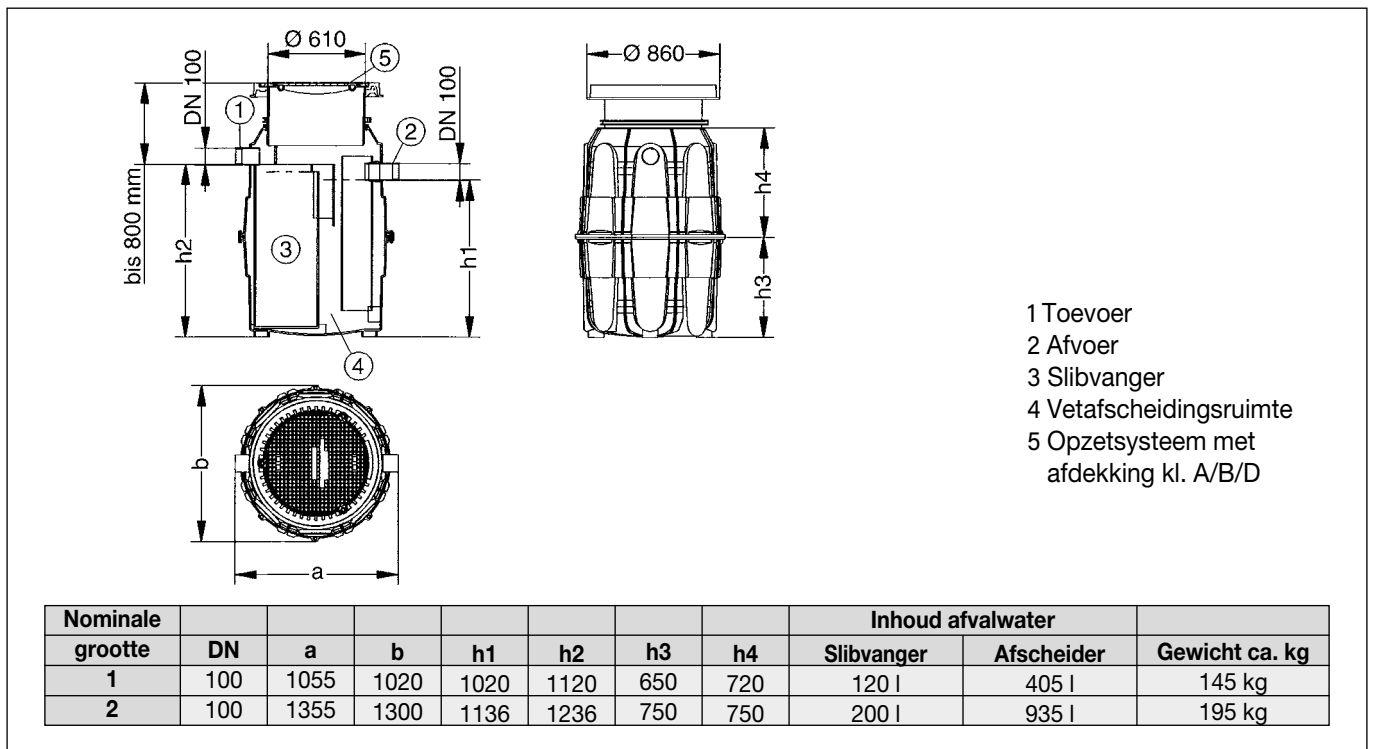
## ► Inbouwsuggestie (voor klasse D)



Op afbeelding staat NS 2

**Vetafscheider EasyClean Modular conform DIN 4040-100**

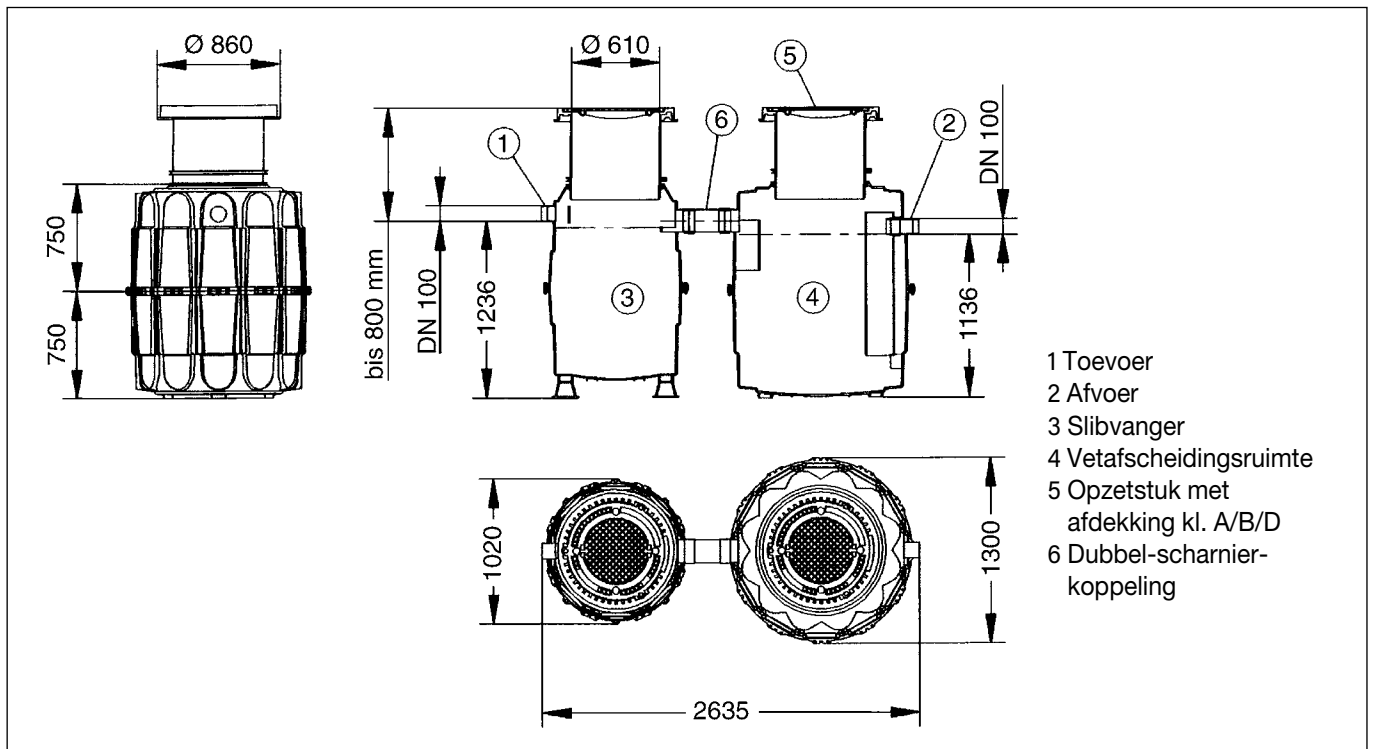
## ► Maattekening NS 1 en NS 2



# Inbouw

Vetafscheider *EasyClean Modular* conform DIN 4040-100

## ► Maattekening NS 4



## 4.1 Installatie bedrijfsklaar maken

Voordat vethoudend afvalwater wordt toegevoerd, moet de installatie

- Volledig worden gereinigd (inclusief toe- en afvoer); vaste en grove stoffen moeten worden verwijderd.
- De gereinigde installatie moet met koud water tot de overloop ervan worden gevuld (dit vervalt natuurlijk wanneer de tanks van tevoren op dichtheid zijn gecontroleerd en het water niet weggepompt is).

## 4.2 Instructie, oplevering

De inbedrijfstelling en instructie wordt in de regel door een installateur uitgevoerd, maar kan desgewenst ook op rekening door een door KESSEL gemachtigde worden uitgevoerd.

1. De volgende personen dienen aanwezig te zijn bij de oplevering:
  - de namens de opdrachtgever gerechtigde persoon voor keuring
  - de sanitairinstallateur

Verder adviseren wij de deelname van het

- bedieningspersoneel
- afvalverwerkingsbedrijf

2. Voorbereiding op instructie en oplevering:

- De sanitaire installaties moeten uitgevoerd zijn
- De installatie moet bedrijfsklaar met water zijn gevuld

3. Instructie:

- De installatie controleren op dichtheid, transport- en montageschade, en controle van de leidingkoppelingen
- Praktijkdemonstratie van de bedieningsmogelijkheden

4. Overdracht van de inbouw- en bedieningshandleiding

5. Opmaking van het opleveringsprotocol.

Na beëindiging van de instructie moet de installatie weer in bedrijfsklare staat worden gezet.

Het opleveringsdocument wordt door uw servicepartner ter beschikking gesteld.

## **ATTENTIE A.U.B.:**

- Bedieningsvoorschriften moeten in de directe omgeving van de afscheider worden aangebracht.
- Het afvoerproces moet precies volgens instructie worden uitgevoerd.
- De afvalverwerking van de vetafscheiderinstallatie uitsluitend door erkende afvalverwerkingsbedrijven laten uitvoeren.

Technische wijzigingen voorbehouden!

- Ongevalpreventievoorschriften in acht nemen!
- Bij werkzaamheden aan de geopende afscheider bestaat een **ROOKVERBOD** vanwege mogelijke vorming van biogas. De eerste lediging dient binnen 2-3 weken na de inbedrijfstelling te worden uitgevoerd.

## **Ledigingsintervallen:**

Conform DIN V 4040-2 dienen slibvangers en afscheiders, tenzij anders voorgeschreven, om de veertien dagen, maar minimaal om de maand te worden gelegeerd, gereinigd en weer met vers water te worden gevuld. Bij DIN 4040-afscheiders moet eerst de vetopslag worden gelegeerd en daarna de slibvanger; op deze manier kan worden voorkomen dat de slibvanger omhoog drijft.

## **Attentie: Een correcte functie wordt uitsluitend gewaarborgd door het afval van de installatie tijdig te verwerken.**

Om deze reden dient er een afvalverwerkingsovereenkomst te worden gesloten met een vakkundig bedrijf. De ledigingswerkzaamheden moeten zo mogelijk worden uitgevoerd terwijl er geen bedrijf is. Wanneer de afscheidingstank geopend is, moet rekening worden gehouden met stankoverlast.

## **Uitvoeren van de lediging**

Voor het losdraaien en wegtrekken van de schroeven en voor het weg- en intillen van de schachtafdekking de meegeleverde uittilsleutel gebruiken.

- Schroeven losdraaien. Schachtafdekking wegpakken.
- Met zuigslurf van het afvoervoertuig de slibvanger en de afscheidingsruimte legen. Voorzichtig: eerst de afscheidingsruimte legen en dan de slibvanger.
- Tankwanden reinigen, vetrestanten afvoeren.
- Tank met water vullen. Voorzichtig: eerst de slibvanger vullen, dan de afscheidingsruimte.
- Afdichting van de schachtafdekking schoonmaken en controleren (indien nodig vervangen).
- Schachtafdekking afsluiten.

# Onderhoud, algehele inspectie, controle op lekkage

## Het hoofdstuk Veiligheidsinstructies moet in acht worden genomen!

### 6.1 Onderhoud

- De afscheiderinstallatie dient elk jaar door een deskundige<sup>1)</sup> te worden onderhouden.

Naast de afvalverwerkingsmaatregelen moeten bovendien de volgende werkzaamheden worden uitgevoerd:

- controle van de binnenwandvlakken van de slibvanger en de vetafscheider,
- functiecontrole van de elektrische voorzieningen en installaties, voor zover aanwezig.
- de constatering en uitgevoerde werkzaamheden moeten in het bedrijfsdagboek worden geregistreerd en beoordeeld.
- Voor zover aanwezig dienen de elektromechanische modules, zoals pompen, ventielen, blokkeerorganen enz. twee maal per jaar volgens de fabrieksopgaven te worden onderhouden.

### 6.2 Algehele inspectie

De afscheiderinstallatie dient, na voorafgaande volledige lediging en reiniging, vóór de inbedrijfstelling en daarna met regelmatige tussenpozen van niet langer dan 5 jaar door een deskundige<sup>2)</sup> te worden gecontroleerd op de voorgeschreven staat en op doelmatig gebruik.

Hierbij moeten ten minste de volgende punten worden gecontroleerd c.q. geregistreerd:

- dimensionering van de afscheiderinstallatie
- bouwkundige staat en dichtheid van de afscheiderinstallatie
- toestand van de binnenwandvlakken van de ingebouwde onderdelen en de elektrische voorzieningen, indien aanwezig
- uitvoering van de toevoerleiding van de afscheiderinstallatie als ontluchtungsleiding boven het dak
- volledigheid en plausibiliteit van de registraties in het bedrijfsdagboek
- bewijs dat de uit de afscheiderinstallatie gehaalde ingrediënten op de voorgeschreven wijze zijn verwerkt

- aanwezigheid en volledigheid van de vereiste vergunningen en documenten (goedkeuringen, afvoerschema's, bedienings- en onderhoudshandleidingen)

Er moet over het uitvoeren van de keuring een keuringsrapport onder vermelding van eventuele manco's worden opgemaakt. Als er manco's zijn vastgesteld, moeten deze onmiddellijk worden verholpen.

- <sup>1)</sup> Als „deskundig“ worden personen van de exploitant of gemachtigde derden beschouwd die op grond van hun scholing, hun kennis en hun door praktische activiteit opgedane ervaringen waarborgen dat zij beoordelingen of keuringen in het desbetreffende ressort vakkundig uitvoeren.

De deskundige persoon kan de vakkennis voor het gebruik en het onderhoud van afscheiderinstallaties verwerven op een cursus met daaropvolgende instructie op locatie, die bv. de desbetreffende fabrikanten, beroepsverbanden, kamers van koophandel en de op het gebied van afscheider-techniek actieve organisaties van deskundigen aanbieden.

- <sup>2)</sup> Vakkundige personen zijn medewerkers van van de exploitant onafhankelijke bedrijven, deskundigen of overige instellingen die aantoonbaar beschikken over de vereiste vakkennis voor het gebruik, het onderhoud en de controle van afscheiderinstallaties.

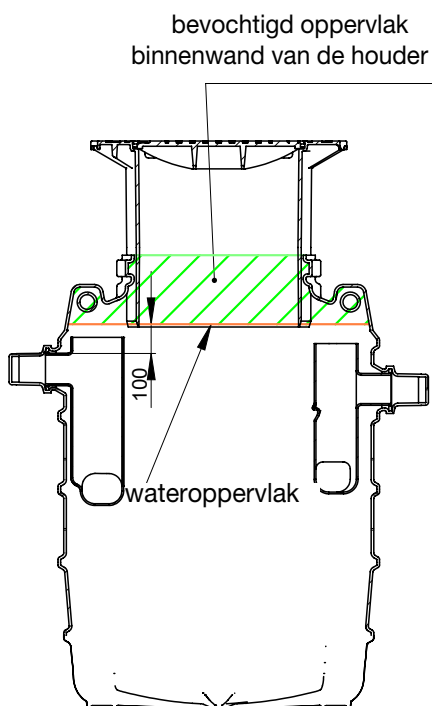
Deze keuringen kunnen in een afzonderlijk geval bij vrij grote bedrijfseenheden ook worden uitgevoerd door intern onafhankelijke, met betrekking tot hun taakgebied niet aan instructies gebonden deskundigen van de exploitant met dezelfde kwalificatie en apparaattechnische uitrusting.



# Onderhoud en controle (Algehele inspectie)

## 6.3 Controle op lekkage

NS1 bis NS4

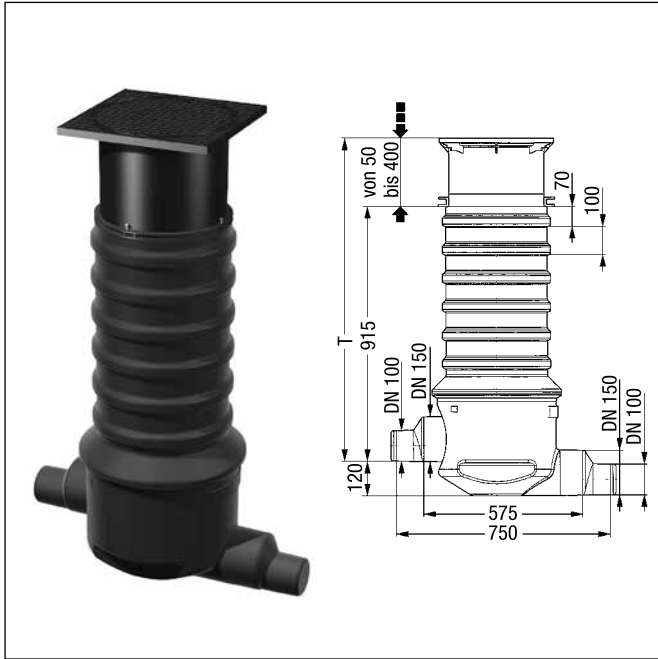


	bevochtigd oppervlak	wateroppervlak
NS 1	2,5 m <sup>2</sup>	0,81 m <sup>2</sup>
NS 2	2,5 m <sup>2</sup>	0,81 m <sup>2</sup>
NS 4	2,5 m <sup>2</sup>	0,81 m <sup>2</sup>
Opzetsstuk	1,59 m <sup>2</sup>	0,3 m <sup>2</sup>
BEGU lang	1,82 m <sup>2</sup>	0,3 m <sup>2</sup>
BEGU kurz	1,31 m <sup>2</sup>	0,3 m <sup>2</sup>
Verlengerenset Ø 600	3,62 m <sup>2</sup>	0,29 m <sup>2</sup>



Artikel	Best.nr.
Algehele inspectie vetafscheider	917 411
Bedrijfsdagboek vetafscheider	917 409
Dichtheid van de buisleidingen	917 417

## Onderdelen en accessoires



### KESSEL-monsternameput Ø = 400 van kunststof voor afscheiderinstallaties t.b.v. aardinbouw

Voor aansluiting op de afvoerleiding van afscheiderinstallaties, leeglopend. Voor inbouwdiepte T=...

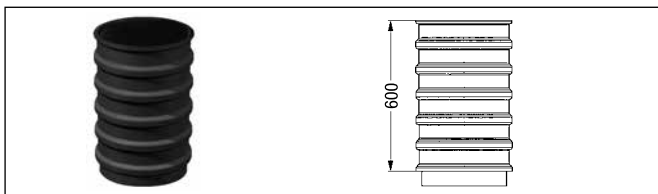
Toe- en afvoer DN 100/150 vrij te kiezen en DN 200 voor kunststof buizen van: PE-HD (conform DIN 19537); PVC-KG (conform DIN V19534); PP of AS. Bemonsteringsruimte gemiddelde diameter 400 mm telescopisch opzetstuk met klemring, afdekkingsklasse A/B/D, stankdicht vastgeschroefd, valhoogte 120 mm.

Fabricaat: KESSEL

Inb.Diepte T (mm)	Toe-/afvoer DN	Art.nr.		
		Klasse A	Klasse B	Klasse D
*400-1300	100/150	915 880 A	915880 B	915880 D
*400-1300	200	915 880 A-200	915880 B-200	915880 D-200

\* Minimale inbouwdiepte bereikbaar door afzagen

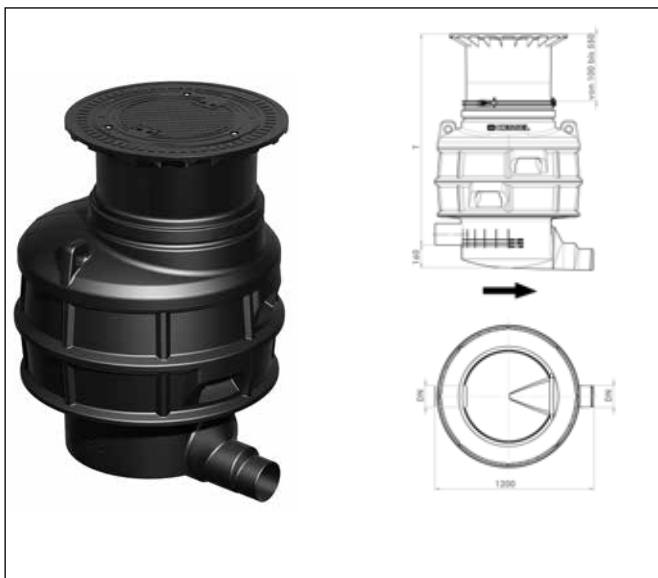
KESSEL-tussenstuk van kunststof Art.nr. 915402 voor verdiepte inbouw.



### KESSEL-verlengstuk

Voor verdiepte inbouw, verhogingshoogte max. 600 mm (af te korten). Fabricaat: KESSEL

Uitvoering	Art.nr.
Verhogingshoogte = 600 mm	915402



### KESSEL-monsternameput LW = 1000 mm van kunststof polyethyleen, voor afscheiderinstallaties, voor plaatsing in de grond

Toe- en afvoer DN ... voor kunststof buizen van: PE-HD (conform DIN 19537); PVC-KG (conform DIN V19534); PP of AS.

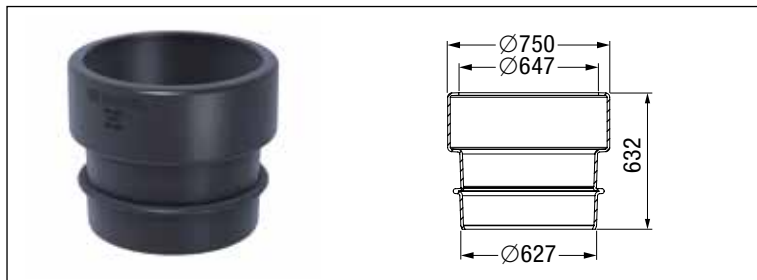
Inbouwdiepte T=... mm in monolithische constructie, waterdicht, bestand tegen agressief afvalwater, met geïntegreerde klimhulpmiddelen, met telescopisch in hoogte omzetbaar opzetstuk van kunststof, met afdekking klasse V/D conform DIN EN 124 van GG stankdicht afgesloten, incl. uittilsleutel.

Valhoogte 120 mm Fabricaat: KESSEL

Inb.diepte T (mm)	Toevoer afvoer	Passend bij afscheider	Art.nr.	
			Klasse B	Klasse D
1180-1630	DN 100	NS 1, 2 en 4	9151010 B	9151010 D
1180-1630	DN 150	NS 7 en 10	9151015 B	9151015 D
1180-1630	DN 200	NS 15, 20 en speciale fabricage	9151020 B	9151020 D

Overige inbouwdiepten op aanvraag

## Onderdelen en accessoires



### KESSEL-verlengset Ø 600

van polyethyleen

Verhogingshoogte	Art.nr.
442 mm	917 460



### KESSEL-meetapparaat voor vetlaagdikte

*SonicControl*

	Art.nr.
	917 821

Omschrijving  
Mat.No./Order.no./Productie dat.  
Rev. No./Werkstoff/gewicht  
Norm/ Toelating  
Afmetingen  
Volume  
Laagdikte  
Omschrijving 1  
Omschrijving 2

De installatie wordt voor aflevering ter plaatse op volledigheid en waterdichtheid gecontroleerd

Datum

Gecontroleerd door