

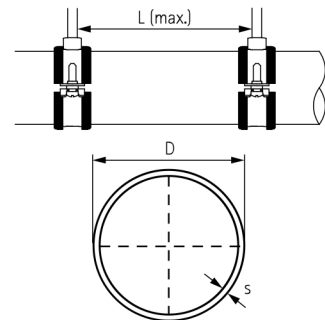
Stalen vlambuis				Gewicht			L (max.)*
D		s	leeg	gevuld	geïsoleerd	m	
(mm)	(")	(DN)	(mm)	(kg / m)	(kg / m)		(kg / m)
10,2	1/8	6	1,6	0,34	0,38	0,53	1,25
13,5	1/4	8	1,8	0,52	0,60	0,77	1,50
17,2	3/8	10	1,8	0,68	0,83	1,02	2,25
21,3	1/2	15	2,0	0,95	1,19	1,40	2,75
26,9	3/4	20	2,0	1,23	1,64	2,07	3,00
33,7	1	25	2,0	1,56	2,25	2,74	3,50
42,4	1 1/4	32	2,3	2,27	3,39	4,17	3,75
48,3	1 1/2	40	2,3	2,61	4,11	5,13	4,25
60,3	2	50	2,3	3,29	5,73	7,38	4,75
76,1	2 1/2	65	2,6	4,71	8,66	11,29	5,50
88,9	3	80	2,9	6,15	11,57	15,17	6,00
114,3	4	100	3,2	8,77	17,91	23,31	6,00
139,7	5	125	3,6	12,10	25,88	31,92	6,00
168,3	6	150	4,0	16,20	36,57	43,16	6,00
219,1	8	200	4,5	23,80	58,78	66,55	6,00
273,0	10	250	5,0	33,00	88,13	96,81	6,00
323,9	12	300	5,6	44,00	121,84	131,49	6,00
355,6	14	350	5,6	48,30	142,06	153,04	6,00
406,4	16	400	6,3	62,20	184,80	196,81	6,00
457,0	18	450	6,3	70,00	226,01	239,27	6,00
508,0	20	500	6,3	77,90	270,56	286,13	6,00

Norm:

DIN EN 10220 - 03/2003

Materiaal:

Staal 37-2

Isolatie:minerale wol (dichtheid = 80 kg/m³)

Deze datasheet is bestemd als hulpmiddel bij het kiezen van de juiste bevestigingsmaterialen. Ondanks dat Walraven al het mogelijke in het werk stelt om de correctheid van vermelde gegevens veilig te stellen, kunnen wij niet verantwoordelijk gehouden worden voor informatie die verstrekt is door derden, zoals normeringsinstanties en buisfabrikanten.

* Maximaal aanbevolen bevestigingsafstand volgens DIN 1988-2 (TRWI). De exacte afstand is afhankelijk van het buistype en -fabrikaat.