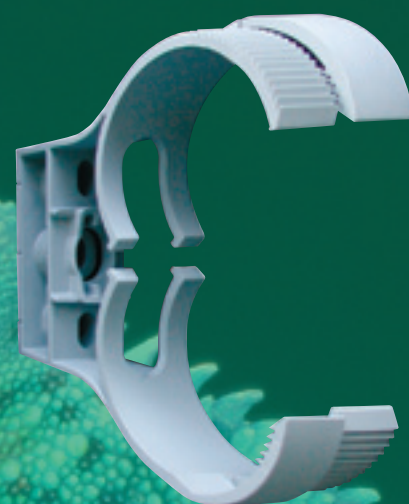
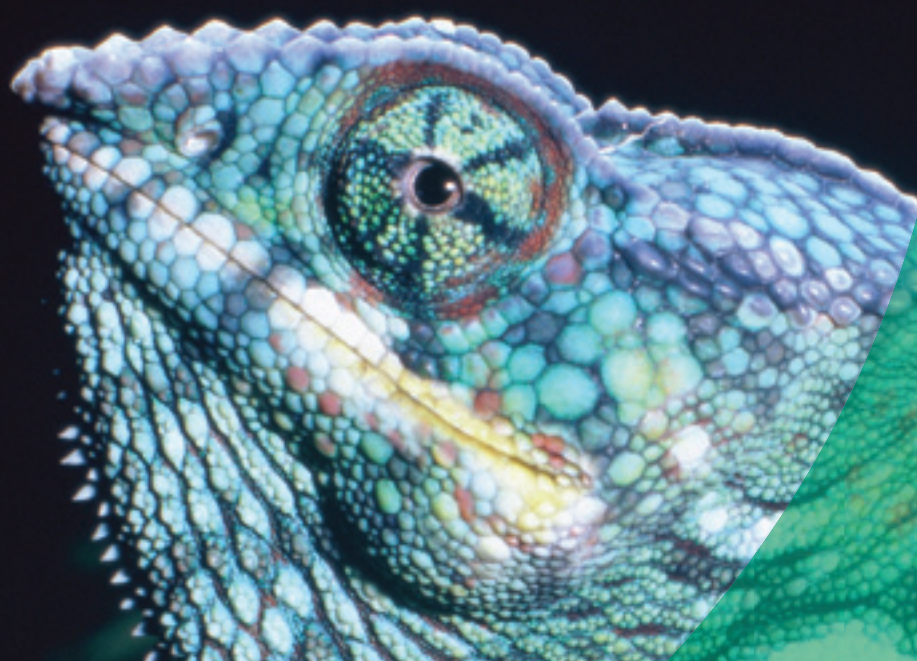
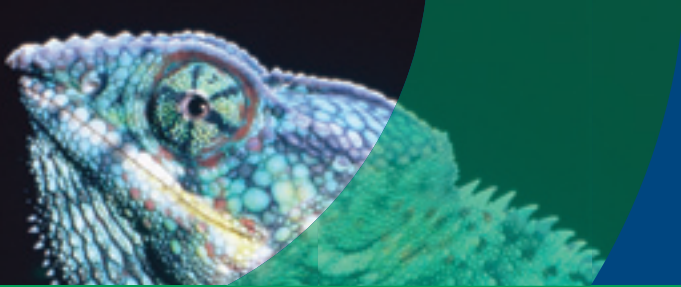




*SOMS IS ER GEWOON
METEEN EEN "CLIC"...*



Clic beugels



De voordelen van het origineel

Zeker, vast, economisch, gebruiksvriendelijk - dat zijn feiten. De opvallende eigenschappen van CLIC spreken voor zich. Profiteer van de voordelen en de veiligheid van deze beugel die zichzelf wereldwijd heeft bewezen sinds 1975.

Compacte vormgeving

Eéndelig:

- ruimtebesparend
- geen schroevenverlies

Glad oppervlak

Geringe weerstand bij axiale beweging

Sleuf voor nauwkeurige bevestiging

Aanpassingen tot 4,5 mm

Middenmarkering

Vergemakkelijkt perfecte bevestiging

Minder voorraad

Dankzij het flexibele sluitsysteem slechts 15 beugelmaten nodig voor buizen van 8 tot 64 mm diameter

Geïntegreerde roterende sluiting

Voor eenvoudige verbinding op grondplaten

Getande ringvormige kamer

Voor goede positionering van afstandhouders

2-tands sluiting

Combineert essentiële eigenschappen op een unieke manier:

- grotere spanwijdte
- hogere belastbaarheid, sterke grip
- makkelijk te openen

Sterke scharnieren

Uniek systeem zonder sluitschroeven, te gebruiken tot -20° C.

Flexibele beugelklemmen

Buistoleranties worden opgevangen

Sleufgat

Voor CLIC montagemoer M6 of M8 voor bevestiging middels houtdraadpen



- Geen corrosie
- Electromagnetisch neutraal
- Geluiddempend
- Internationaal gecertificeerd
- Recyclebaar kunststof
- Halogeen-vrij, CFK-vrij
- KIWA keurmerk
- Diverse kleuren

Perfect voor grote buizen

Ook voor grotere diameters biedt CLIC de perfecte oplossing in hoogwaardig kunststof. Maak dus ook voor grote buizen gebruik van de kwaliteit van de CLIC Original, de beugel die zich al meer dan 25 jaar in veeleisende praktijkomstandigheden heeft bewezen.

Compacte vormgeving

Eéndelig:

- ruimtebesparend
- geen schroevenverlies

Glad oppervlak

Geringe weerstand bij axiale beweging

3 Sleufgaten voor vaste en nauwkeurige bevestiging

Aanpassingen tot 8 mm

Middenmarkeringen voor draad en schroef

Vergemakkelijkt perfecte bevestiging

Maatvoering in inches en mm

The CLIC maat en de spanwijdte staan aangegeven op elke beugel

Veiligheidssluiting

De enige buizenklem met het extra sterke dubbele sluitsysteem voor een absoluut stevige grip

- grote spanwijdte
- hoge belastbaarheid, sterke grip
- makkelijk te openen

Sterke scharnieren

Uniek systeem zonder sluitschroeven, te gebruiken tot -20° C.

Flexibele beugelklemmen

Buistoleranties worden opgevangen

Sleufgat

Voor CLIC montagevoer M10 of M12 voor bevestiging middels houtdraadpen

Grote spanwijdte

Dankzij het flexibele sluitsysteem slechts 6 beugelmaten nodig:

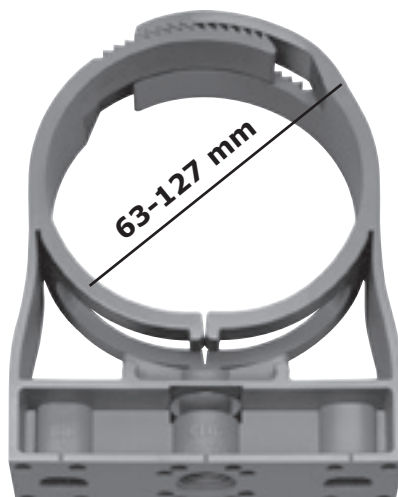
- 63 tot 127 mm buisdiameter
- nauwkeurige afstelling

Grote basis

Voor grote stabiliteit

Geïntegreerde schroefdraad

De grote CLIC is voorzien van aansluitdraad 1/2"



- Geen corrosie
- Electromagnetisch neutraal
- Geluiddempend
- Internationaal gecertificeerd
- Recyclebaar kunststof
- Halogeen-vrij, CFK-vrij
- KIWA keurmerk
- Diverse kleuren

Hoofdvestiging Mijdrecht

Nijverheidsweg 26
3641 RR Mijdrecht
Postbus 62, 3640 AB Mijdrecht
Telefoon: (0297) 23 14 00
Fax 0297-231414
verkoop@walravenbv.com

Vestiging Amersfoort

Industrieterrein de Isselt
Nijverheidsweg-Noord 112
3812 PN Amersfoort
Telefoon: (033) 469 13 48
Fax 033-4655427
amersfoort@walravenbv.com

Vestiging Bussum

Vaartweg 11
1401 RA Bussum
Telefoon: (035) 694 30 13
Fax 035-6941102
bussum@walravenbv.com

**Vestiging De Bilt**

Kerklaan 3
3731 EE De Bilt
Telefoon: (030) 220 05 04
Fax 030-2211189
debilt@walravenbv.com

Vestiging Hoofddorp

Industrieterrein Noord
Graftermeerstraat 38
2131 AC Hoofddorp
Telefoon: (023) 565 41 12
Fax 023-5655153
hoofddorp@walravenbv.com

Vestiging Veldhoven

Industrieterrein de Run
De Run 5421
5504 DG Veldhoven
Telefoon: (040) 230 71 10
Fax 040-2307111
veldhoven@walravenbv.com