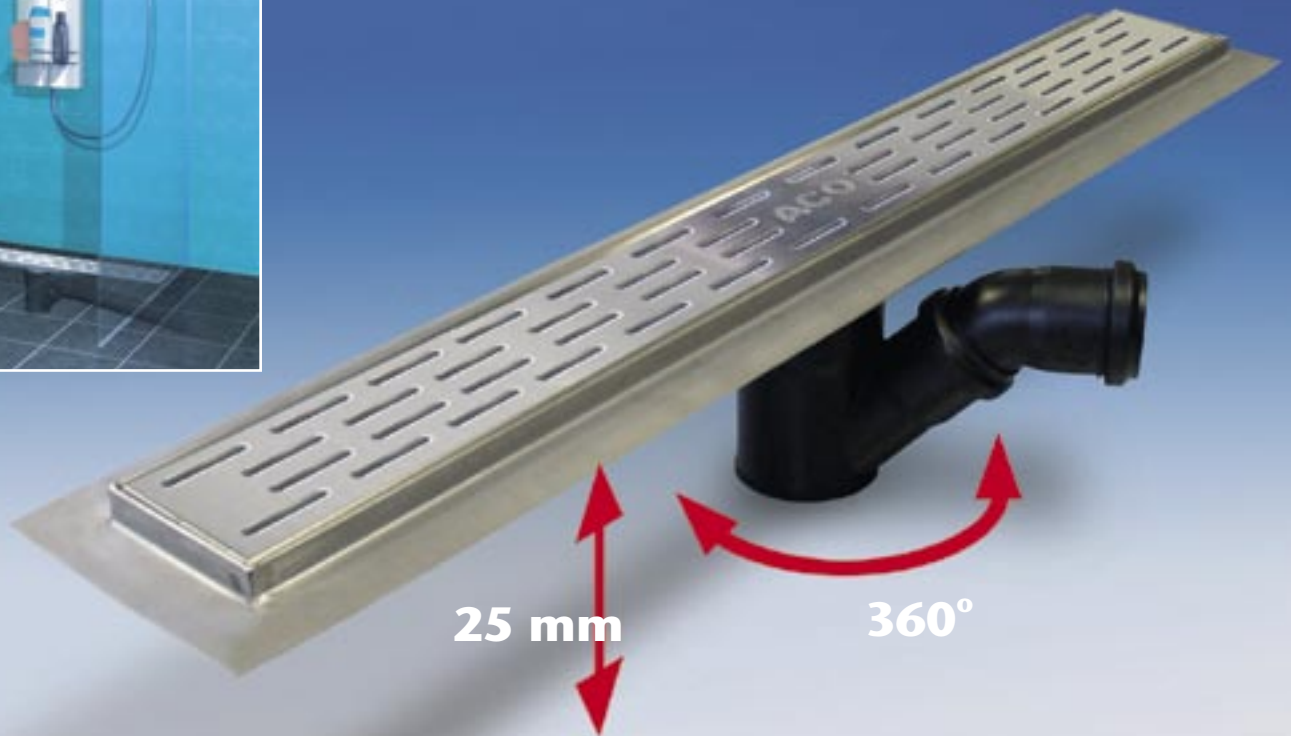


ACO FlexDrain



Maximale flexibiliteit in 2 fasen te plaatsen!

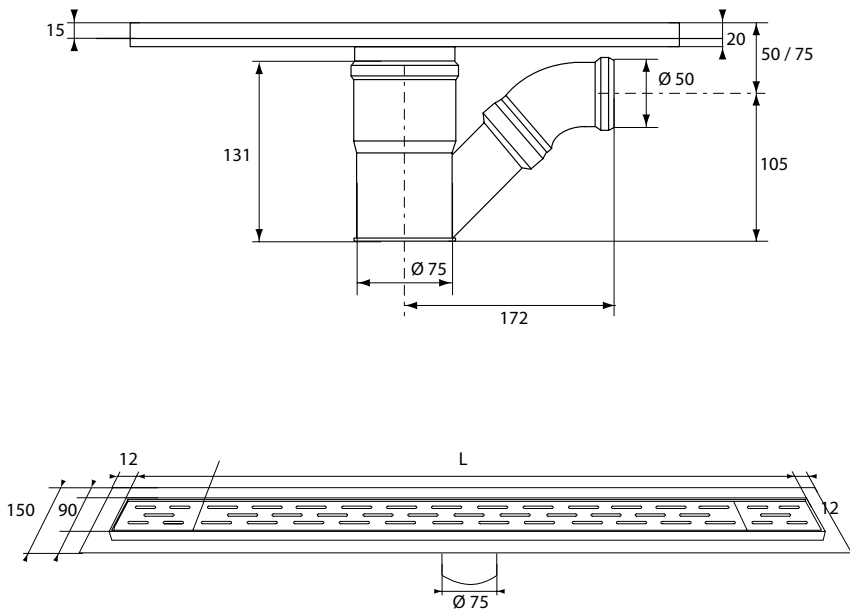
ACO FlexDrain Douchegoot

De ACO FlexDrain Douchegoot is dé oplossing voor douchegoten in nieuwbouw situaties. Het PP puthuis is eenvoudig in elk (prefab) leidingsysteem op te nemen en is standaard voorzien van een speciale deksel. De uitloop is 360° vrij draaibaar. Pas in de afwerkfase wordt de RVS douchegoot (naar keuze met flens) geplaatst. Dit voorkomt beschadigingen tijdens de bouw en reduceert dus faalkosten. De goot lengte en type zijn tot het moment van inbouw nog aan te passen. De douchegoot is 25 mm vrij in hoogte te verstellen, en past dus altijd perfect in de afwerklaag. Gecombineerd met het vereenvoudigde afschot, biedt de ACO FlexDrain douche goot dus zeer lage inbouwkosten.

Voordelen van de ACO FlexDrain:

- Voorkomt beschadigingen
- PP puthuis met 360° draaibaar manchet, 50 mm
- Puthuis met speciaal deksel in ruwbouw te plaatsen
- RVS goot wordt pas bij afbouw geplaatst
- 25 mm traploze hoogte verstelling
- Minder snijwerk tegels
- Lage inbouwkosten
- Leverbaar met flens
- Met ingebouwd stankslot voorzien van reinigingsstand

ACO FlexDrain



PP puthuis samen met leidingwerk op juiste locatie monteren.



Storten van ruwbouw vloer

Goot zonder flens

Nominale maat mm	Gootlengte "L" mm	Art. nr. goot met 1-delig rooster	Art. nr. goot met 3-delig rooster
500	485	404531	404539
600	585	404532	404540
700	685	404533	404541
800	785	404534	404542
900	885	404535	404543
1000	985	404536	404544
1100	1085	404537	404545
1200	1185	404538	404546



Specie deksel verwijderen



Goot element stellen en aansluiten van aarding op de aardingspen van de goot

Goot met flens

Nominale maat mm	Gootlengte "L" mm	Art. nr. goot met 1-delig rooster	Art. nr. goot met 3-delig rooster
500	485	404384	404523
600	585	404385	404524
700	685	404386	404525
800	785	404387	404526
900	885	404388	404527
1000	985	404389	404528
1100	1085	404390	404529
1200	1185	404391	404530



Aanbrengen cementdekvloer en afwerking met tegels