



rapowash

MAAKT DESIGN BETAALBAAR

AANSPRAKELIJKHEID

De leverancier is niet aansprakelijk voor schade die voortvloeit uit het niet naleven van de volgende voorschriften. Het apparaat dient te worden aangesloten op een stroomvoorziening met randaarde.

- Dit apparaat kan worden gebruikt door kinderen en personen met verminderde lichamelijke, zintuiglijke of geestelijke vermogens of een gebrek aan ervaring en kennis, mits zij onder toezicht staan.
- Het apparaat is aangesloten op netspanning. Bescherm het apparaat tegen spatwater en / of hoge temperatuur.

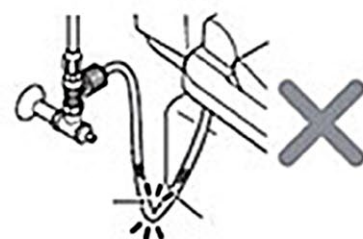
Zorg voor goede ventilatie bij plaatsing in de badkamer.

VOOR UW VEILIGHEID

Aangezien het apparaat op elektriciteit werkt, kunnen elektrische schokken, kortsluiting en brandgevaar niet worden uitgesloten.

Neem om die reden de volgende veiligheidsinstructies in acht:

- In geval van schade aan de stekker of de voedingskabel dient deze ter voorkoming van elk risico uitsluitend door de fabrikant of diens technische dienst te worden vervangen.
- Raak de stekker niet aan met vochtige handen.
- Zorg dat het stopcontact vrij toegankelijk is.
- Geen losse stopcontacten gebruiken.
- Wilt u de stekker uit het stopcontact trekken, pak dan de kabel bij de stekker zelf vast. Trek nooit aan de voedingskabel, want daardoor kan beschadiging optreden.
- Het apparaat moet geïnstalleerd worden in overeenstemming met de regels voor huishoudelijke apparaten zoals die gelden in het betreffende land.
- Probeer defecten aan het apparaat niet zelf te repareren.
- Let op dat er geen water, geen reinigingsmiddel of urine op het stopcontact en/of stekker terecht komen.
- De flexibele aansluitslang niet knikken, vervormen of torderen.



TECHNISCHE SPECIFICATIES

DOUCHEFUNCTIE

BidetWash	
LadyWash	
Instelbare watertemperatuur	(5 standen)
Instelbare waterstraal	(5 standen)
Instelbare douchearm positie	(5 standen)

HYGIËNE

Automatisch reinigen douchearm
Handmatig reinigen douchearm

SPECIFICATIES

Nacht verlichting	
LED verlichting	
Softclosing zitting en deksel	
Roestvaststaal bediening (controller)	
Afstandsbediening	
Rimless Design	
Water toevoer aansluiting	G 3/8"
Voltage	240V, 50/60 Hz
Vermogen	950W
Lengte stroomkabel	1,80 m
Flexibele aansluitslang	800 mm, F 1/2" x F 3/8"
Watertoevoer druk	0,07 – 0,75 MPa (0,7 – 7,5 bar)
Watertoevoer temperatuur	4°C – 35 °C
Gebruikstemperatuur	4°C – 40°C
Waterdichtheid	IPX4
Waterverbruik	350 – 650 ml per minuut

DOUCHE-INSTELLING

Watertemperatuur	31°C – 39°C
Duur douche cyclus	3 minuten
Warmwater toevoer	boiler
Maximum vermogen	1200 W
Veiligheid	Thermische beveiliging/ water niveau schakelaar / thermostaat Terugslag beveiliging

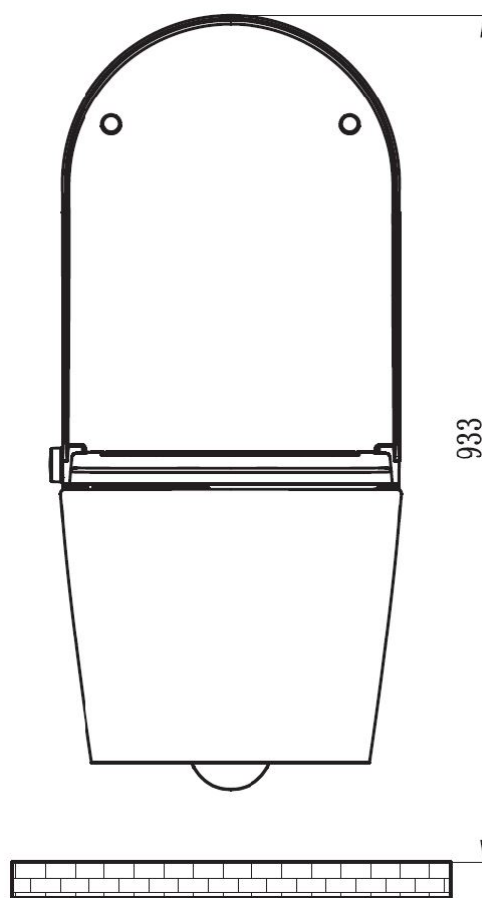
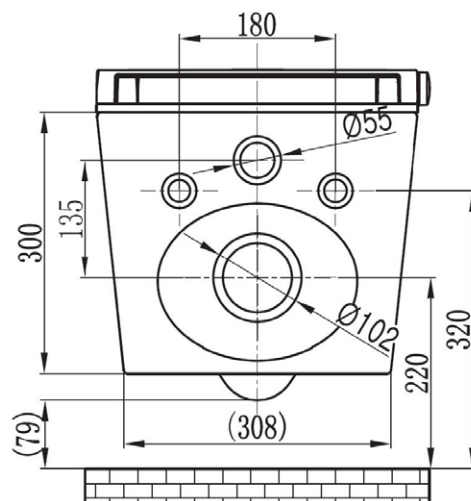
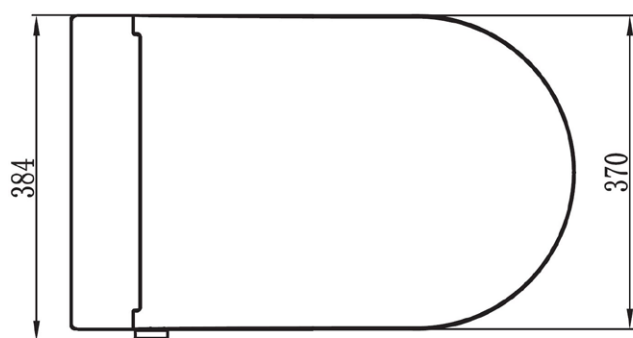
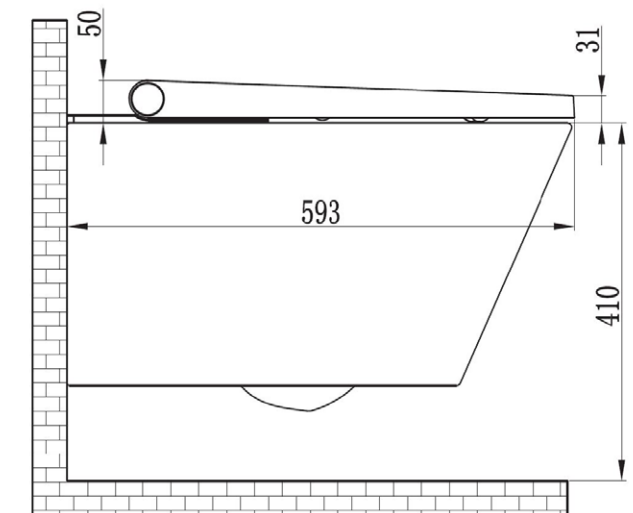
VEILIGHEID

Thermische beveiliging/ thermostaat

AFSTANDSBEDIENING

Frequency	2460 MHz
Max. RF uitgaande vermogen	-10 dBm
Andere veiligheid voorziening	aardlekschakelaar
Netto gewicht	32 kg
Verpakking grootte	593 x 370 x 380 mm

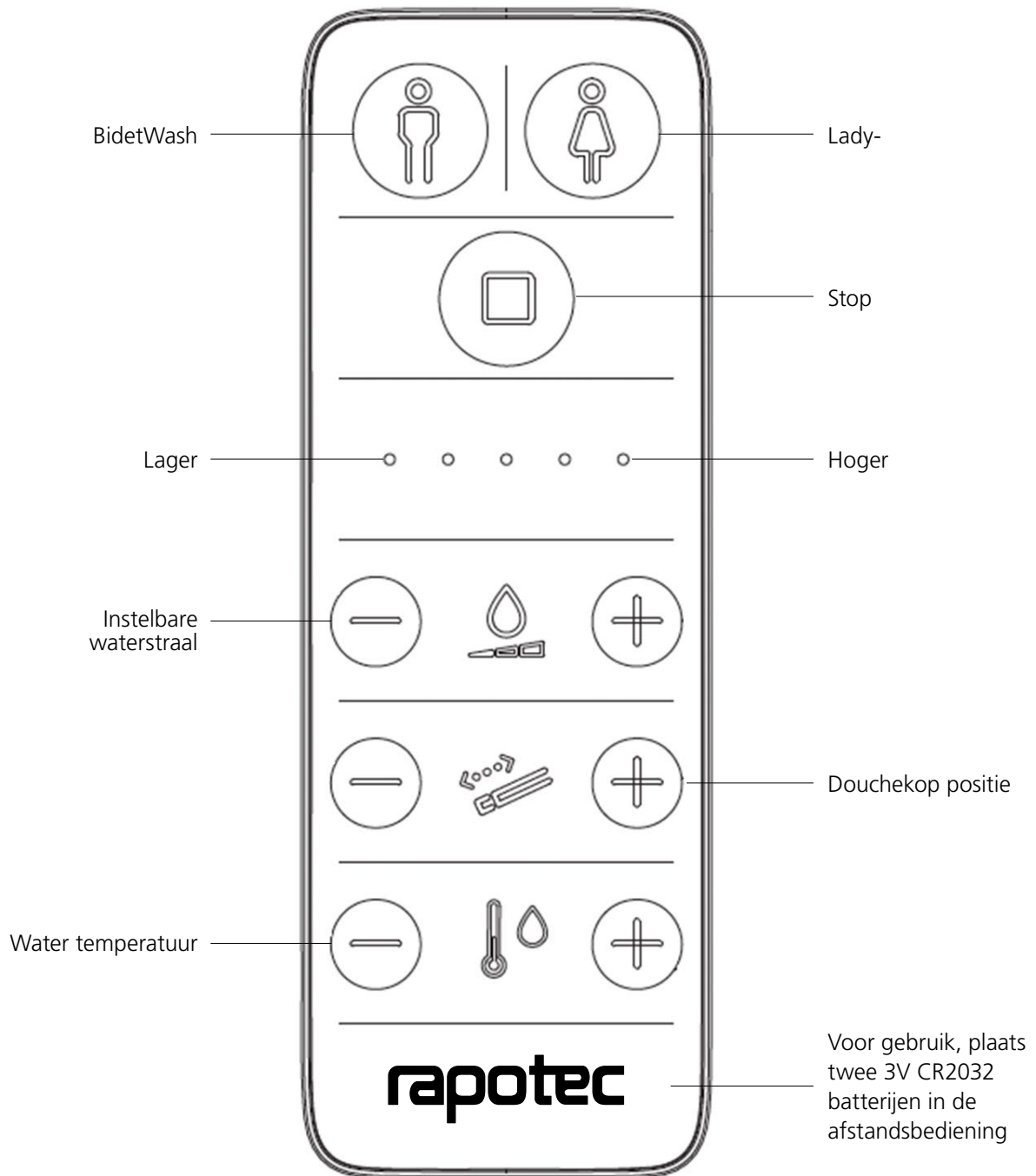
TECHNISCHE TEKENINGEN



OVERZICHT



AFSTANDSBEDIENING



Om het stroomverbruik te verminderen en energie te besparen, is de afstandsbediening ontworpen met een slimme trilling sensor. Als de afstandsbediening langere tijd niet wordt gebruikt, schakelt deze automatisch naar slaapstand. De afstandsbediening in de slaapmodus vereist slechts een trilling om opnieuw te starten.

Afstandsbediening DWC-001 Basic: 2x cel batterij CR2032

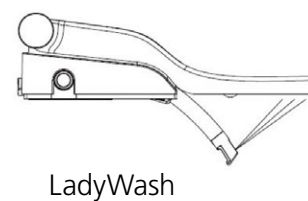
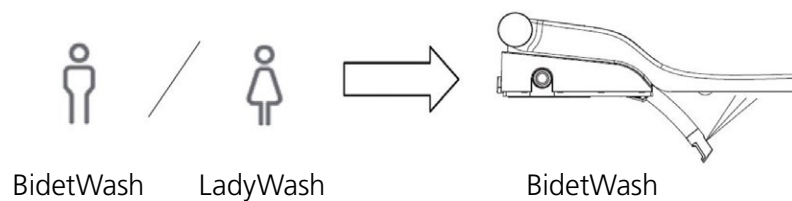
BIDETWASH / LADYWASH

Gebruiker gaat op het toilet zitten

Druk op de "Wash" toets van de afstandsbediening, het toilet start de douchefunctie.

Na 3 minuten stopt de douchefunctie automatisch.

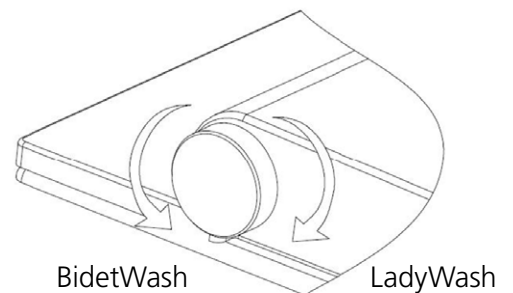
Door "stop" toets in te drukken, stopt de douchefunctie voortijdig.



OF

Bedien het toilet met de controller, door te draaien. Draai de knop met de klok mee voor LadyWash en draai tegen de klok in voor BidetWash. Na 3 minuten stopt de douche automatisch. Door de controller in te drukken stopt het programma voortijdig.

Notitie: Tijdens BidetWash/LadyWash, zal de douchekop gedurende 10 seconde op een vaste positie douchen en daarna 18 seconde oscilleren. Dit programma wordt herhaald tot het einde.



STOP FUNCTIE

Tijdens de douche functie

Druk op de "stop" toets van de afstandsbediening om douche te stoppen.

OF

Druk op de controller om douche te stoppen

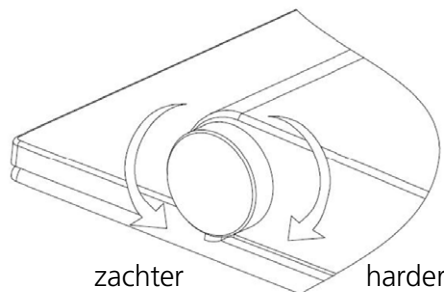
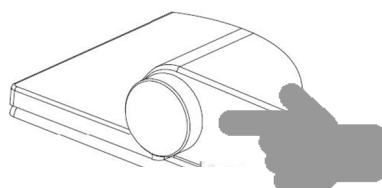
WATERSTRAAL AANPASSEN

Tijdens de douche functie

Druk op de Min of Plus toets om te waterstraal in sterkte aan te passen.

OF

Door de controller te draaien. De waterstraal gaat harder door met de klok mee te draaien en zachter door tegen de klok in te draaien.



AANPASSEN POSITIE DOUCHEKOP

Tijdens de douchefunctie, standaard is positie 5

Druk op de Min of Plus toets om de positie van de douchekop aan te passen.

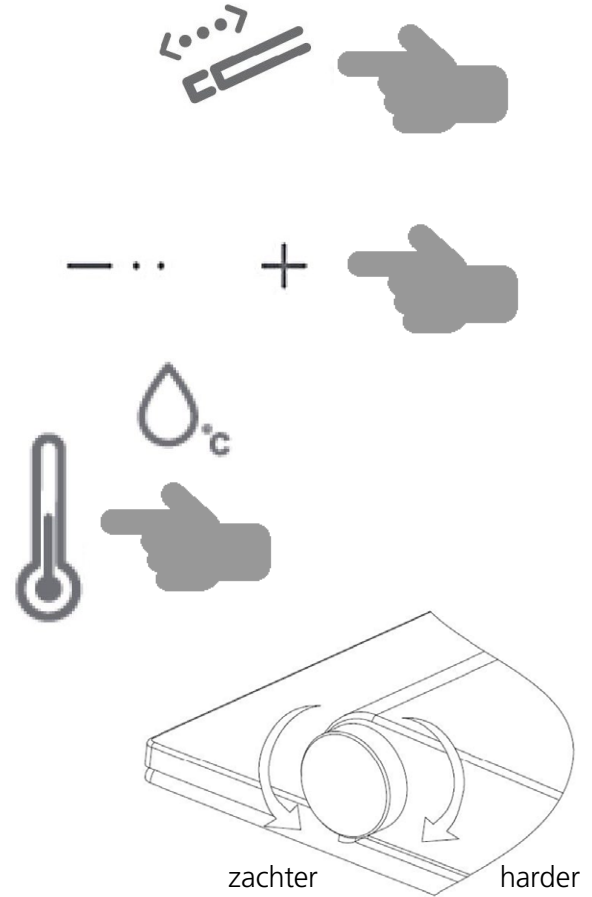
WATERTEMPERATUUR AANPASSEN

Temperatuur van het water aanpassen tijdens de douche functie

Druk op de Min of Plus toets om de temperatuur aan te passen.

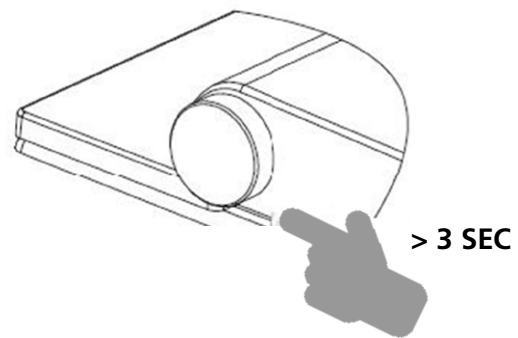
OF

Druk de controller in en draai. De temperatuur gaat omhoog door met de klok mee te draaien en lager door tegen de klok in te draaien.



STAND-BY INSTELLING

Druk de controller gedurende minimaal 3 seconde in, om in de Stand-by modus te komen. U mag daarbij niet de douche functie gebruiken. Druk opnieuw de controller gedurende 3 seconde in, om de Stand-by modus te beëindigen.

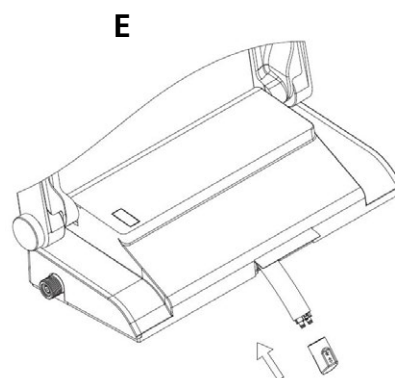
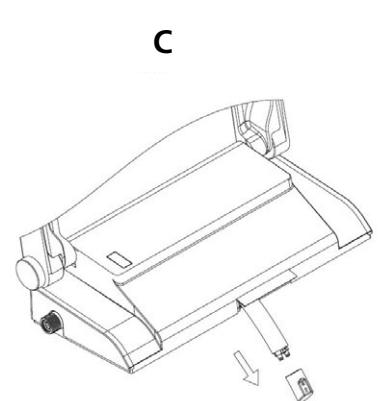
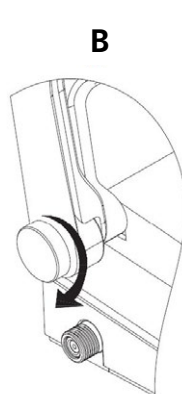
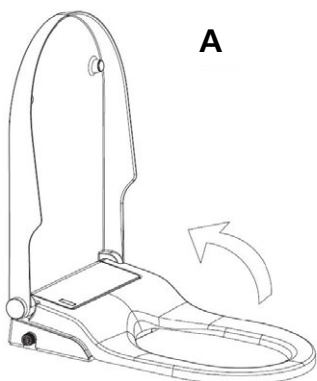


DOUCHEKOP REINIGEN

Voor en na het gebruik van de douche functie heeft het systeem een automatische reinigingsfunctie.

Handmatig reinigen

Toiletdeksel en zitting omhoog doen en draai aansluitend de controller met de klok mee. De douchekop komt naar buiten en deze kunt u verwijderen. Reinig de douchekop en plaats deze weer op de oorspronkelijke positie. De douchekop komt naar buiten zonder water te geven. Na het reinigen van de douchekop met zacht reinigingsmiddel de controller indrukken om te stoppen (douchekop gaat na 5 minuten automatisch terug). Deksel en zitting weer sluiten.



CONTROLLER VERLICHTING

De verlichting om de controller heeft standaard een rustig knipperende blauwe gloed.

Uit- of aanschakelen:

- Deksel openen en plaats nemen op de zitting.
- De controller aan de rechterkant gedurende 6 seconde ingedrukt houden.
- LED lamp van de controller gaat uit.

Als de LED lamp in de controller weer aan moet, dienen dezelfde stappen genomen te worden.

SIGNAAL UITSCHAKELEN

Bij geopende deksel blijft de RapoWash in de stand-by stand staan en kan de RapoWash een signaal geven. Door de deksel na gebruik te sluiten stopt het signaal.

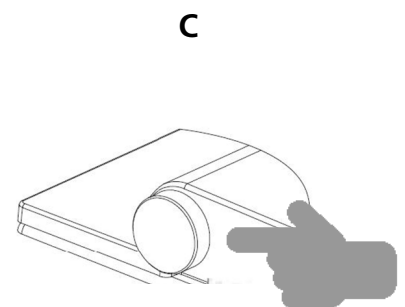
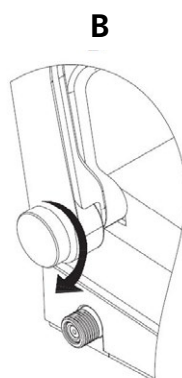
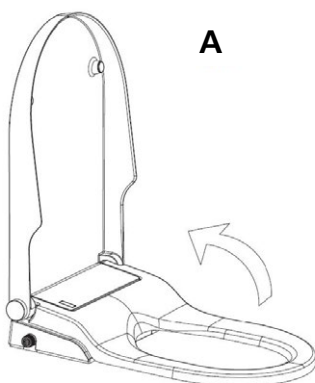
Signaalfunctie permanent deactiveren:

- Deksel en zitting openen.
- De controller indrukken en tegen de klok indraaien tot er een korte piep klinkt.

Signaalfunctie activeren:

- Deksel en zitting openen.
- De controller indrukken en met de klok meedraaien tot er een korte piep klinkt.

Tip! Sta links van het toilet. Het detectie-oog mag de gebruiker niet signaleren tijdens het programmeren.



PROBLEMEN OPLOSSEN

RapoWash heeft storing

Controleer de watertoevoer.
Heeft de RapoWash nog voldoende waterdruk?

Reset dan de douche-wc:

- Stroomtoevoer met test- en resetfunctie via onderzijde keramiek bereikbaar of haal spanning van de RapoWash via bijvoorbeeld de meterkast.
- Bij storing altijd de douche-wc 15 minuten van stroom onderbreken.
- RapoWash op stroom aansluiten en reset activeren.

De douche-WC functioneert niet

Controleer de stroomtoevoer.
Controleer de watertoevoer en/of de afsluiter.
De gebruikersdetectie werkt niet. Neem opnieuw plaats op het toilet om de gebruikersdetectie te activeren.

De douche gaat plotseling terug

De watercyclus duurt ca. 3 minuten. Na 3 minuten gaat de douchekop terug. Dit is de normale werking van het systeem.
Indien u de douche verder wilt gebruiken, kunt u weer opnieuw het systeem starten.
Watertoevoerproblemen. Controleer de watertoevoer.
Gebruikersdetectie heeft vastgesteld dat er geen gebruiker is. Neem opnieuw plaats op het toilet en start de douchefunctie.

De watertoevoer is te laag

Verhoog de watertoevoer.
Minimale waterdruk is 0,07 MPa.

Watertemperatuur is te laag

De temperatuur is te laag ingesteld.
Raadpleeg de handleiding voor het instellen van de temperatuur.

Vertraagde werking van de douchekop

De douche start eerst een automatisch reinigingsprogramma voor iedere douche-werking. Door deze reinigingsfunctie komt de douchekop met vertraging naar buiten.

De douchekop gaat bij handmatig reinigen automatisch terug

Bij de handmatige reiniging gaat de douchekop na 5 minuten weer terug in de uitgangspositie. Door de stopknop op de afstandsbediening of controller in te drukken kunt u de handmatig reinigingsfunctie stoppen.
Let op dat tijdens het reinigen van de douchekop de toiletzitting niet dicht is.

Verlichting knippert twee keer met constante pieptoon

De watertemperatuur is mogelijk te hoog. Trek de stekker uit het stopcontact en draai de watertoevoer dicht. Plaats stekker weer in het stopcontact en draai watertoevoer open. Start de douche-WC opnieuw.

Het licht om de controller blijft snel knipperen

Oorzaak kan een technisch probleem zijn. Controleer stroom- en watertoevoer. Start de douche-WC opnieuw.
Neem contact op met onze technische dienst als de verlichting blijft knipperen.

SPECIFICATIES

Voltage	240V, 50/60 Hz
Vermogen	950W
Maximum Vermogen	1300 W

WATERTOEOVOER

Minimale waterdruk	0,07 (0,7 bar)
Maximale waterdruk (bar)	0,75 MPa (7,5 bar)
Gebruikstemperatuur	4°C – 40°C

PRODUCT AFMETINGEN

Toiletzitting	B370 x D593 x H50mm
Toilet	B384 x D593 x H380mm

Product gewicht	ca. 32 kg
Toiletzitting	ca 6,5 kg
Toilet	ca. 25,5 kg

TOILET

Spoelwatervolume	volledige spoeling van 6 liter en kleine spoeling van 3 liter
Watertoevoer	regulier inbouw-reservoir
Doorstroombegrenzer	plaatsing door installateur te bepalen. Los ingesloten in de verpakking.
Afvoer	wandafvoer
Spoeling	diepspoel

DOUCHESYSTEEM

Watertoevoer	leidingwater
Warmwater toevoer	boiler
Douche	motoraandrijving uitsluitend voor LadyWash en BidetWash

Douchekop BidetWash	Ø 0,75 mm 1 opening
Douchekop LadyWash	Ø 0,65 mm x 7 openingen
Spoelvolume BidetWash	0,35 - 0,65 l/min (5 posities), bij een waterdruk van 0,2 MPa
Spoelvolume LadyWash	0,35 - 0,65 l/min (5 posities), bij een waterdruk van 0,2 MPa
Water temperatuur (5 posities)	31°C – 39°C
Stroomverbruik boiler	1200 W
Veiligheid	Thermische beveiliging/water niveau schakelaar / thermostaat

VEILIGHEID

Thermische beveiliging/thermostaat

AFSTANDSBEDIENING

Afmeting	B55 x H180 x D14 mm
Batterijen	2 stuks cel batterij 3V-CR2032