

Lucht/water-warmtepomp

NIBE F2120 *8, 12, 16, 20*



1 Belangrijke informatie

Veiligheidsinformatie

In deze handleiding worden de installatie- en onderhouds-procedures voor uitvoering door specialisten beschreven.

De handleiding moet bij de klant worden achtergelaten.

Dit apparaat kan worden gebruikt door kinderen vanaf 8 jaar en personen met een verminderde lichamelijke, zintuiglijke of geestelijke gesteldheid of gebrek aan ervaring en kennis wanneer zij begeleid worden of instructies hebben ontvangen om het apparaat veilig te gebruiken en zij de gevaren begrijpen. Het product is bedoeld voor gebruik door experts of getrainde gebruikers in winkels, hotels, verlichtings-industrie, landbouw enz.

Kinderen moeten worden geïnstrueerd/begeleid worden om te voorkomen dat zij met het apparaat spelen.

Voorkom dat kinderen het apparaat zonder toezicht schoonmaken of onderhouden.

Dit is een vertaling van de originele handleiding. De handleiding mag niet worden vertaald zonder goedkeuring van NIBE.

Rechten om ontwerpwijzigingen door te voeren zijn voorbehouden.

©NIBE 2018.

VEILIGHEIDSMATREGELEN

Let op

Installeer het systeem volledig volgens de instructies in de installatiehandleiding.

Een onjuiste installatie kan leiden tot barsten, persoonlijk letsel, waterlekage, lekkage van koudemiddel, elektrische schokken en brand.

Let op de meetwaarden voordat u aan het koelsysteem gaat werken, met name bij onderhoud in kleine ruimtes, zodat de grens voor de concentratie van het koudemiddel niet wordt overschreden.

Raadpleeg een expert voor de interpretatie van de meetwaarden. Als de concentratie van het koudemiddel boven de grens ligt, kan bij lekkage zuurstoftekort optreden, wat tot ernstig letsel kan leiden.

Gebruik voor de installatie originele accessoires en de aangegeven onderdelen.

Indien gebruik wordt gemaakt van niet-aangegeven onderdelen, kunnen waterlekage, elektrische schokken, brand en persoonlijk letsel optreden doordat de eenheid mogelijk niet correct werkt.

Zorg ervoor dat uw werkgebied goed ventileert. Er kan tijdens de onderhoudswerkzaamheden koudemiddel weglekken.

Als het koudemiddel in aanraking komt met open vuur, ontstaat een giftig gas.

Installeer de eenheid op een locatie met een goede ondersteuning.

Bij ongeschikte installatielocaties kan de eenheid vallen en leiden tot schade en letsel. Installatie zonder voldoende ondersteuning kan ook leiden tot trillingen en lawaai.

Zorg ervoor dat de eenheid bij installatie stabiel is, zodat deze bestand is tegen aardbevingen en krachtige winden.

Bij ongeschikte installatielocaties kan de eenheid vallen en leiden tot schade en letsel.

De elektrische installatie moet worden uitgevoerd door een gekwalificeerde elektrotechnicus en het systeem moet worden aangesloten als een afzonderlijk circuit.

Voeding met onvoldoende capaciteit en een onjuiste werking kunnen leiden tot elektrische schokken en brand.

Gebruik voor de elektrische installatie de aangegeven kabels, zet de kabels goed vast in de klemmenstroken en ontlast de bedrading op de juiste manier om overbelasting van de klemmenstroken te voorkomen.

Losse verbindingen of kabelaansluitingen kunnen leiden tot abnormale warmteproductie of brand.

Controleer, als u klaar bent met de installatie- of onderhoudswerkzaamheden, of er geen koudemiddel uit het systeem lekt in de vorm van gas.

Als er koudemiddelgas in het huis lekt en in aanraking komt met een aerotemp, een oven of een ander heet oppervlak, worden er giftige gassen geproduceerd.

Schakel de compressor uit voordat u het koudemiddelcircuit opent/doorbreekt.

Als het koudemiddelcircuit wordt doorbroken/geopend terwijl de compressor draait, kan er lucht in het procescircuit stromen. Dit kan tot ongebruikelijk hoge druk in het procescircuit leiden, die barsten en persoonlijk letsel kan veroorzaken.

Schakel bij service of inspectie de voeding uit.

Als de voeding niet wordt uitgeschakeld, bestaat gevaar voor elektrische schokken en schade door de draaiende ventilator.

Laat de eenheid niet draaien als er panelen of beschermingsmiddelen verwijderd zijn.

Het aanraken van draaiende apparatuur, hete oppervlakken of onderdelen onder hoge spanning kan leiden tot letsel door beknelling, brandwonden of elektrische schokken.

Schakel de stroom uit voordat u aan elektrische werkzaamheden begint.

Als u de stroom niet uitschakelt, kan dit leiden tot elektrische schokken, schade en een onjuiste werking van de apparatuur.

Zorgvuldigheid

Wees zorgvuldig bij het uitvoeren van de elektrotechnische werkzaamheden.

Sluit de massakabel niet aan op de gasleiding, waterleiding, verlichtingsleiding of de massakabel van de telefoonleiding. Een onjuiste massaverbinding kan leiden tot fouten in eenheden, zoals elektrische schokken vanwege kortsluiting.

Gebruik een hoofdschakelaar met voldoende uitschakelvermogen.

Als de schakelaar onvoldoende uitschakelvermogen heeft, kunnen storingen en brand optreden.

Gebruik altijd een zekering met de juiste capaciteit op de plekken waar zekeringen moeten worden gebruikt.

Het aansluiten van de eenheid met draad van koper of ander metaal kan leiden tot storing in de eenheid en brand.

Breng de kabels zo aan dat ze niet beschadigd raken door metalen kanten of bekleemd zitten tussen panelen.

Onjuist installeren kan elektrische schokken, warmteontwikkeling en brand veroorzaken.

Installeer de eenheid niet in de buurt van locaties waar lekkage van brandbare gassen mogelijk is.

Indien weggelekte gassen zich ophopen rondom de eenheid, kan er brand ontstaan.

Installeer de eenheid niet op plaatsen waar corrosief gas (bijvoorbeeld nitreuze dampen) of brandbare gassen of stoom (bijvoorbeeld verdunner en petroleumgassen) zich kunnen vormen of ophopen of waar met vluchtige brandbare stoffen wordt gewerkt.

Corrosief gas kan leiden tot corrosie aan de warmtewisselaar, breuken in kunststof onderdelen enz. en brandbare gassen of stoom kunnen brand veroorzaken.

Gebruik de eenheid niet op plaatsen waar water kan spatten, bijvoorbeeld in wasserijen.

Het binnendeel is niet waterdicht en er kan daarom sprake zijn van elektrische schokken en brand.

Gebruik de eenheid niet voor de speciale doeleinden, zoals opslag van voedsel, het koelen van precisie-instrumenten, conservering door bevriezing van dieren, planten of kunst.

De artikelen kunnen hierdoor beschadigd raken.

Installeer en gebruik het systeem niet in de buurt van apparatuur die elektromagnetische velden of hoogfrequente tonen genereert.

Apparatuur zoals inverters, stand-bysets, hoogfrequente medische apparatuur en telecomapparatuur kan van invloed zijn op de eenheid en leiden tot storingen en uitval. De eenheid kan ook van invloed zijn op medische apparatuur en telecomapparatuur, zodat deze niet goed of helemaal niet werkt.

Installeer de buiteneenheid niet op de hieronder aangegeven locaties.

- Locaties waar lekkage van brandbare gassen kan optreden.
- Locaties waar koolstofvezel, metaalpoeder of ander poeder in de lucht kan komen.
- Locaties waar stoffen kunnen voorkomen die van invloed kunnen zijn op de eenheid, zoals zwavelgas, chloor, zure of alkalische stoffen.
- Locaties die direct zijn blootgesteld aan olienevel of stoom.
- Voertuigen en schepen.
- Locaties waar machines worden gebruikt die hoogfrequente tonen genereren.
- Locaties waar vaak cosmetische of speciale sprays worden gebruikt.
- Locaties met een mogelijk zoute atmosfeer. In dit geval moet de buiteneenheid worden beschermd tegen direct binnenkomende zoute lucht.
- Locaties waar grote hoeveelheden sneeuw voorkomen.
- Locaties waar het systeem wordt blootgesteld aan schoorsteenrook.

Als het onderframe van het buitendeel verroest is of op andere wijze beschadigd is door langdurig bedrijf, mag dit niet worden gebruikt.

Het gebruik van een oud of beschadigd frame kan de eenheid doen vallen en tot persoonlijk letsel leiden.

Zorg er bij solderen in de buurt van de eenheid voor dat het soldeerresidu de lekbak niet beschadigt.

Als er tijdens solderen soldeerresidu in de eenheid komt, kunnen er kleine gaten in de bak komen die tot waterlekkage leiden. Laat, om schade te voorkomen, het binnengedeelte in zijn verpakking zitten of dek het af.

Laat de afvoerpijp niet uitlopen in kanalen waar giftige gassen, bijvoorbeeld met sulfiden, kunnen voorkomen.

Als de pijp uitloopt in een dergelijk kanaal, zullen eventuele giftige gassen in de ruimte stromen en daar ernstige gevolgen hebben voor de veiligheid en gezondheid van de gebruiker.

Isoleer de aansluitleidingen van de eenheid, zodat het vocht uit de omgevingslucht er niet op neerslaat.

Onvoldoende isolatie kan leiden tot condensatie, die weer kan leiden tot vochtschade aan dak, vloer, meubels en waardevolle persoonlijke spullen.

Installeer het buitendeel niet op een locatie waar insecten en kleine dieren kunnen verblijven.

Insecten en kleine dieren kunnen de elektronische onderdelen binnendringen en daar schade en brand veroorzaken. Geef de gebruiker de instructie om de omringende apparatuur schoon te houden.

Wees voorzichtig als u het apparaat met de hand draagt.

Als de eenheid meer weegt dan 20 kg, moet deze worden gedragen door twee mensen. Draag handschoenen om het gevaar voor snijwonden tot een minimum te beperken.

Gooi verpakkingsmateriaal op de juiste manier weg.

Eventueel achterblijvend verpakkingsmateriaal kan leiden tot persoonlijk letsel. Het kan namelijk spijkers en hout bevatten.

Raak geen knoppen aan met natte handen.

Dit kan leiden tot elektrische schokken.

Raak geen koudemiddelleidingen aan met uw handen terwijl het systeem in bedrijf is.

Tijdens bedrijf worden de leidingen uitzonderlijk heet of uitzonderlijk koud, afhankelijk van de bedrijfsmethode. Dit kan leiden tot brandwonden of bevriezingswonden.

Schakel de voeding niet uit direct nadat de werking is gestart.

Wacht minimaal 5 minuten, omdat anders gevaar bestaat voor waterlekkage of uitval.

Bedien het systeem niet met de hoofdschakelaar.

Dit kan leiden tot brand of waterlekkage. Bovendien kan de ventilator onverwacht starten, wat tot persoonlijk letsel kan leiden.

Symbolen



Voorzichtig!

Dit symbool duidt aan dat een persoon of de machine gevaar loopt.



LET OP!

Dit symbool duidt belangrijke informatie aan over zaken waar u rekening mee moet houden tijdens installeren of onderhouden van de installatie.



TIP

Dit symbool duidt tips aan om het gebruik van het product te vergemakkelijken.

Keurmerk

CE Het CE-keurmerk is verplicht voor de meeste producten die in de EU worden verkocht, ongeacht het land waar ze zijn gemaakt.

IP24 Classificatie van behuizing van elektrotechnische apparatuur.



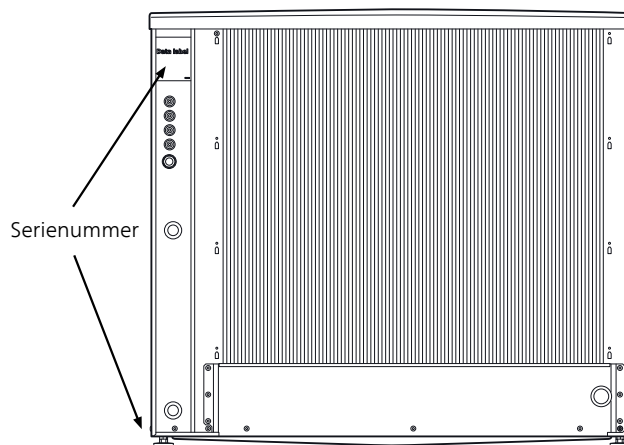
Gevaar voor personen of de machine.



Lees de gebruikershandleiding.

Serienummer

Het serienummer staat linksboven op de achterkant vermeld en onderaan op de zijkant.



LET OP!

Voor onderhoud en ondersteuning hebt u het serienummer van het product (14 cijfers) nodig.

Terugwinning



Laat het afvoeren van de verpakking over aan de installateur van het product of aan speciale afvalstations.



Doe gebruikte producten niet bij het normale huishoudelijke afval. Breng het naar een speciaal afvalstation of naar een dealer die dit type service aanbiedt.

Het onjuist afvoeren van het product door de gebruiker leidt tot boetes volgens de actuele wetgeving.

Informatie met betrekking tot milieueffecten

De apparatuur bevat R410A, een gefluoreerd broeikasgas met een GWP-waarde (aardopwarmingsvermogen) van 2088. Laat dit niet ontsnappen R410A naar de atmosfeer.

Inspectie van de installatie

Volgens de geldende voorschriften moet de verwarmingsinstallatie aan een inspectie worden onderworpen voordat deze in gebruik wordt genomen. De inspectie moet door een daartoe bevoegd persoon worden uitgevoerd. Vul de pagina met informatie over installatiegegevens in de Gebruikershandleiding in.

✓	Beschrijving	Opmerkingen	Handtekening	Datum
	Verwarmingsmiddel (pagina 20)			
	Systeem doorgespoeld			
	Systeem ontlucht			
	Vuilfilter			
	Afsluit- en afvoerklep			
	Instellen laadstroom			
	Elektriciteit (pagina 22)			
	Zekeringen woning			
	Werkschakelaar			
	Aardlekschakelaar			
	Verwarmingskabel soort/effect			
	Zekeringgrootte, verwarmingskabel (F3)			
	Communicatiekabel aangesloten			
	F2120 met toegewezen adres (alleen bij cascadeschakeling)			
	Aansluitingen			
	Netspanning			
	Fasespanning			
	Diversen			
	Leiding voor condenswater			
	Isolatie leiding condenswater, dikte (als de KVR 10 niet wordt gebruikt)			



Voorzichtig!

Controleer voordat het apparaat wordt gestart de aansluitingen, de netspanning en de fasespanning om schade aan de elektronica van de warmtepomp te voorkomen.

Compatibele binnenmodules (VVM) en regelmodules (SMO)

	VVM 310	VVM 320	VVM 500	SMO 20	SMO 40
F2120-8	X	X	X	X	X
F2120-12	X	X	X	X	X
F2120-16	X	X	X	X	X
F2120-20	X	X	X	X	X

Binnenmodules

VVM 310

Art.nr. 069 430

VVM 310

Met ingebouwde EMK 310
Onderdeelnr. 069 084

VVM 320

Roestvrij staal, 1x230 V
Onderdeelnr. 069 111

VVM 320

Roestvrij staal, 3x230 V
Onderdeelnr. 069 113

VVM 320

Email, 3x400 V
Met ingebouwde EMK 300
Onderdeelnr. 069 110

VVM 320

Roestvrij staal, 3x400 V
Onderdeelnr. 069 109

VVM 320

Koper, 3x400 V
Art.nr. 069 108

VVM 500

Art.nr. 069 400

Bedieningsmodules

SMO 20

Bedieningsmodule
Art.nr. 067 224

SMO 40

Bedieningsmodule
Art.nr. 067 225

2 Bezorging en verwerking

Transport en opslag

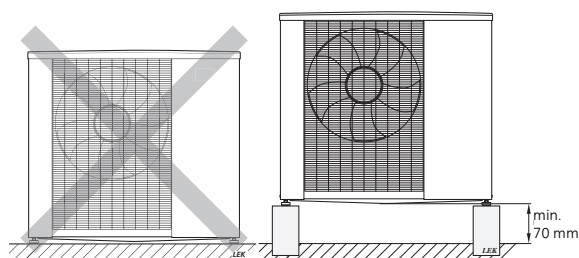
De F2120 moet verticaal worden getransporteerd en opgeslagen.



Voorzichtig!

Zorg ervoor dat de warmtepomp niet kan kantelen tijdens transport.

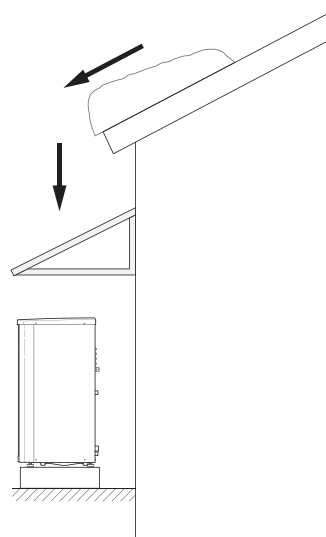
Zorg ervoor dat de warmtepomp niet kan worden beschadigd tijdens transport.



Plaats de F2120 niet direct op het gazon of een andere niet-stevige ondergrond.

Montage

- Plaats de F2120 buiten op een stevige, vlakke ondergrond die bestand is tegen het gewicht, bij voorkeur een betonnen ondergrond. Als er betonnen platen worden gebruikt, moeten deze gelegd zijn op asfalt of grind.
- De onderste rand van de verdamper moet op gelijk niveau liggen met de gemiddelde sneeuwdiepte ter plekke. De betonnen fundering of betonnen voetstukken moeten daarom minimaal 70 mm hoog zijn.
- F2120 mag niet worden geplaatst in de buurt van geïsoleerde muren, bijv. naast een slaapkamer.
- Zorg er ook voor dat de plaatsing geen overlast oplevert voor de burens.
- F2120 mag niet dusdanig worden geplaatst dat recirculatie van buitenlucht op kan treden. Dit zorgt voor een lager vermogen en mindere efficiëntie.
- De verdamper moet worden afgeschermd tegen rechtstreekse wind / , aangezien dit een negatieve invloed op de ontthooifunctie heeft. Plaats de F2120 tegen de verdamper op een plaats die is afgeschermd tegen de wind / .
- Er kan wat water uit het aftapgat druppelen onder de F2120. Zorg ervoor dat water kan weglopen door een geschikt materiaal te kiezen voor onder de F2120 (zie pagina 10).
- Wees bij de installatie voorzichtig, zodat u geen krassen veroorzaakt op de warmtepomp.



Als er een kans is dat de sneeuw op het dak kan gaan schuiven, moet er een beschermend dak of een afdekking worden geplaatst om de warmtepomp, inclusief leidingen en bedrading te beschermen.

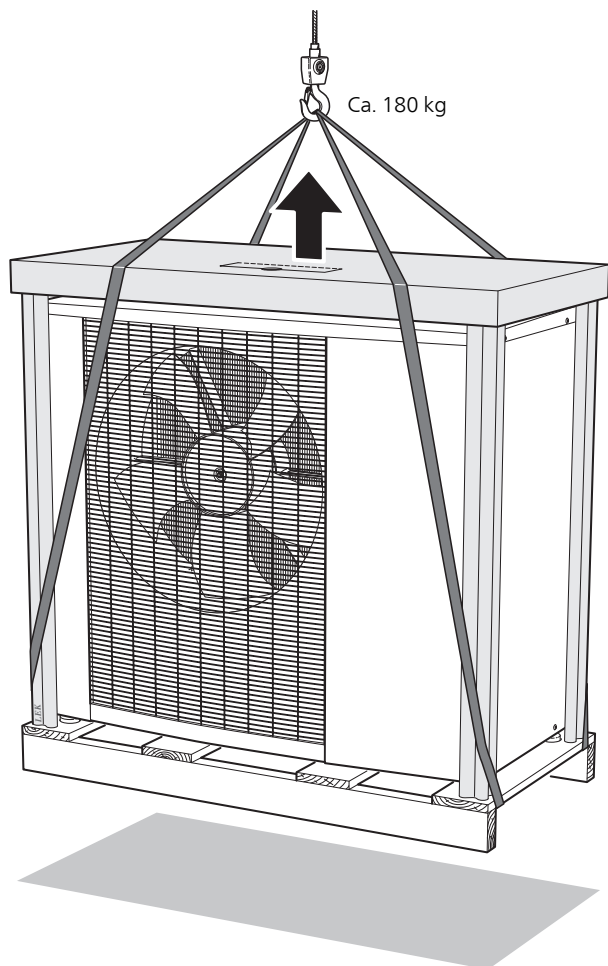
VAN DE STRAAT HEFFEN OM OP DE LOCATIE OP TE STELLEN.

Als de ondergrond dit toestaat, is het het eenvoudigste om een pallettruck te gebruiken om de F2120 te verplaatsen naar de definitieve locatie.



Voorzichtig!

Door de zwaartekracht helt het product over naar één kant (zie print op de verpakking).



Als de F2120 over een zachte ondergrond zoals een gazon moet worden vervoerd, dan wordt het gebruik van een kraan aangeraden die het product direct tot op de definitieve locatie kan tillen. Als de F2120 met een kraan geheven wordt, moet de verpakking onaangeraakt blijven, zoals hierboven afgebeeld.

Als er geen rijdende kraan kan worden gebruikt, kan de F2120 op een extra lange steekwagen worden vervoerd. De F2120 moet worden opgetild aan de zwaarste zijde en er zijn twee mensen nodig om de F2120 op te tillen.

TIL HET PRODUCT VAN DE PALLET OP NAAR DE DEFINITIEVE POSITIE

Verwijder de verpakking en de bevestigingsband naar de pallet voor het tillen.

Plaats hefbanden rond alle poten van de machine. Voor het heffen van de pallet naar de basis zijn vier personen nodig, waarbij iedere persoon een band vasthoudt.

AFDANKEN

Bij het afdanken moet het product in omgekeerde volgorde worden verwijderd. Til het product aan de onderpaan op in plaats van een pallet!

Compressorverwarming

De F2120 is uitgerust met twee compressorverwarmingen die de compressor voor het opstarten opwarmen als de compressor koud is.



Voorzichtig!

De compressorverwarming moet gedurende ca. 3 uur voor de eerste start actief zijn geweest, zie het hoofdstuk "Inbedrijfstelling en inspectie" op pagina 34.

Condensatie

De opvangbak voor condenswater verzamelt het meeste condenswater en voert het weg van de warmtepomp.



Voorzichtig!

Voor het functioneren van de warmtepomp is het belangrijk dat condenswater wordt afgevoerd en dat de condenswaterafvoer niet dusdanig wordt geplaagd dat dit tot schade aan de woning kan leiden.

De afvoer van condenswater moet regelmatig worden gecontroleerd, vooral in de herfst. Indien nodig reinigen.



Voorzichtig!

De elektrische installatie en bedrading moeten worden uitgevoerd onder toezicht van een erkend elektricien.



TIP

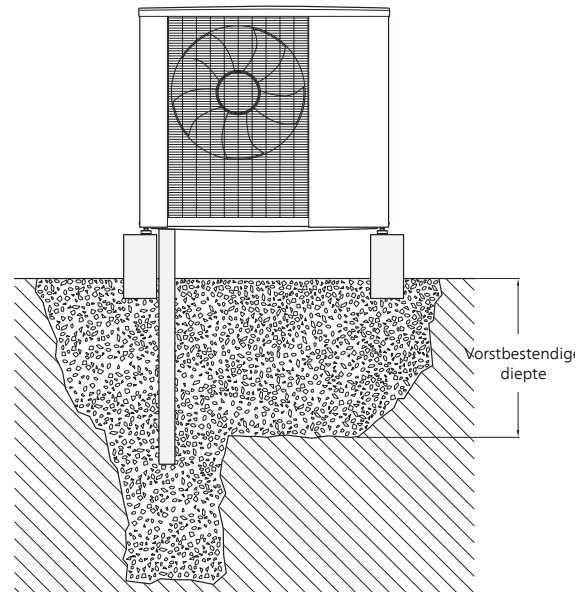
De leiding met verwarmingskabel voor het aftappen van de opvangbak van condenswater wordt niet meegeleverd.

Om de werking te garanderen, moet accessoire KVR 10 worden gebruikt.

- Het condenswater (tot 50 liter/24 uur) dat in de opvangbak wordt verzameld, moet via een leiding naar een geschikte afvoer worden geleid, waarbij de kortst mogelijke route buitenshuis wordt aanbevolen.
- De leidingsectie die kan bevriezen moet worden verwarmd via de verwarmingskabel om bevriezing te voorkomen.
- Leg de leiding vanaf de F2120 schuin naar beneden aan.
- De uitlaat van de leiding voor condenswater moet op een vorstvrije diepte of binnenshuis zitten (onder voorbehoud van lokale verordeningen en voorschriften).
- Gebruik een waterzak voor installaties waarbij luchtcirculatie kan optreden in de leiding voor condenswater.
- De isolatie moet afdichten langs de onderkant van de opvangbak voor condenswater.

AANBEVOLEN ALTERNATIEF VOOR HET AFVOEREN VAN CONDENSATER

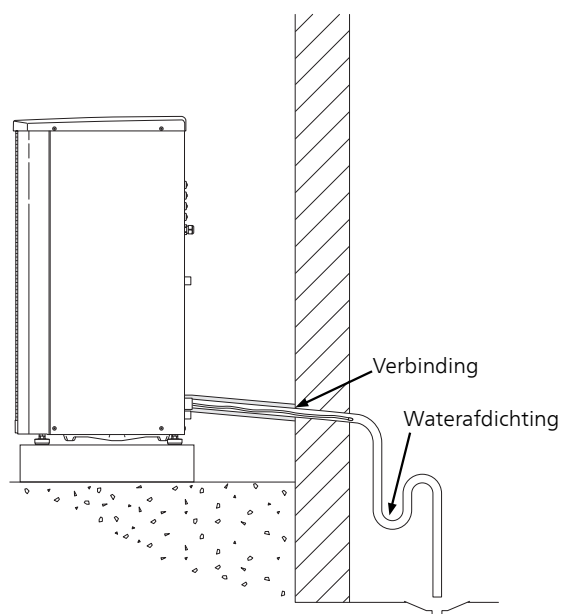
Caisson van steen



Als de woning over een kelder beschikt, moet de caisson van steen zo worden geplaatst dat het condenswater geen nadelige effecten heeft op de woning. Eventueel kan de caisson van steen direct onder de warmtepomp worden geplaatst.

De uitlaat van de leiding voor condenswater moet zich op een vorstvrije diepte bevinden.

Afvoer binnenshuis



LET OP!

Als geen van deze aanbevelingen wordt gebruikt, moet er worden gezorgd voor een goede afvoer van condenswater.

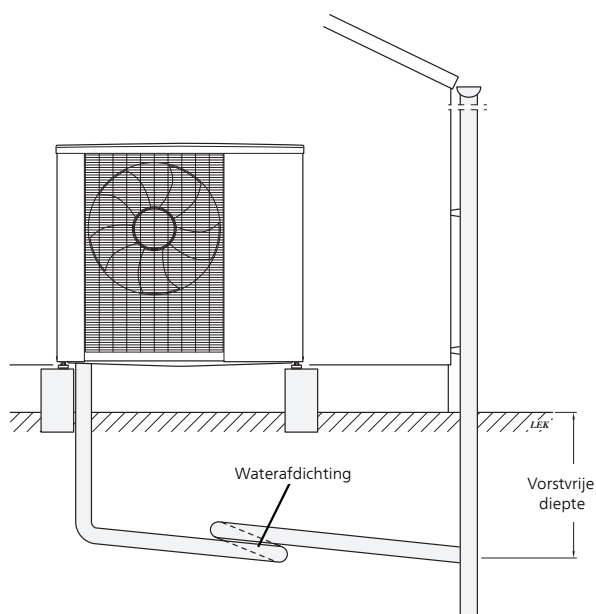
Het condenswater wordt naar een afvoer binnenshuis geleid (onder voorbehoud van plaatselijke wet- en regelgeving).

Leg de leiding vanaf de F2120 schuin naar beneden aan.

De condenswaterleiding moet zijn uitgerust met een waterafsluiter om luchtcirculatie in de leiding te voorkomen.

KVR 10 gesplitst zoals afgebeeld. Leidingen in huis niet inbegrepen.

Doorspoelen afvoerkanaal



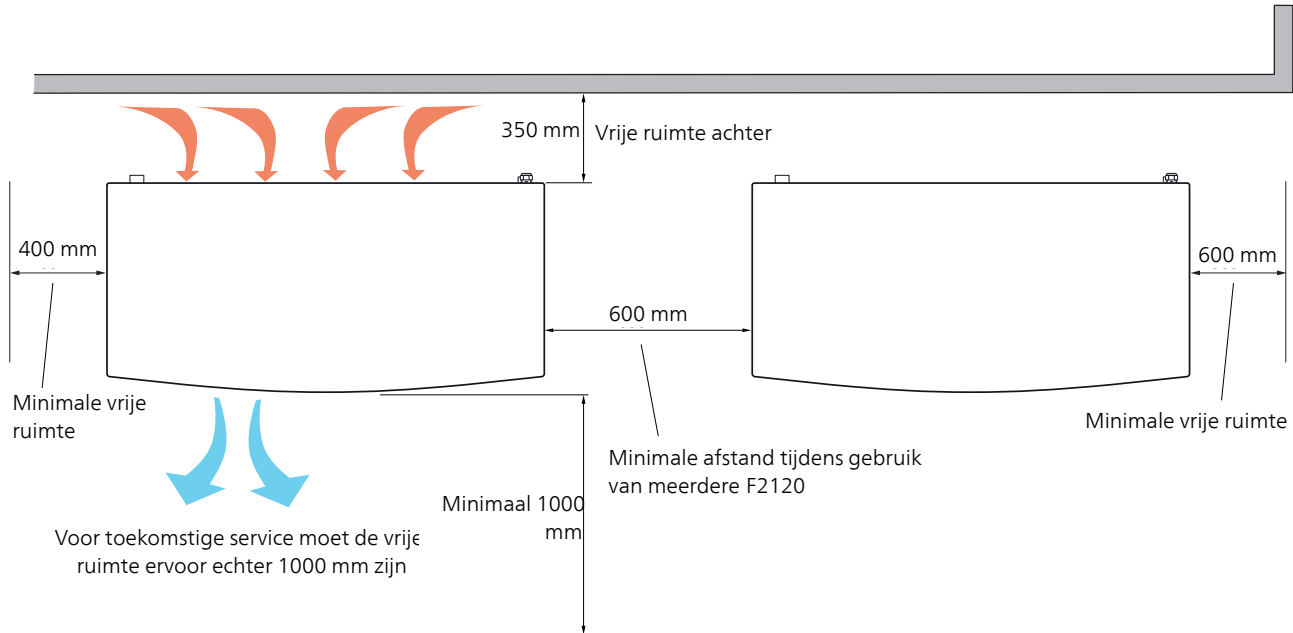
De uitlaat van de leiding voor condenswater moet zich op een vorstvrije diepte bevinden.

Leg de leiding vanaf de F2120 schuin naar beneden aan.

De condenswaterleiding moet zijn uitgerust met een waterafsluiter om luchtcirculatie in de leiding te voorkomen.

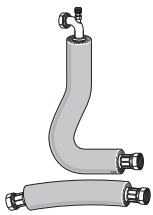
Installatiegebied

De afstand tussen de F2120 en de muur van het huis moet minimaal 350 mm bedragen. De vrije ruimte boven de F2120 moet ten minste 1 000 mm bedragen. De vrije ruimte aan de voorkant moet ten minste 1 000 mm bedragen met het oog op toekomstig onderhoud.

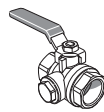


Geleverde componenten

F2120-8, F2120-12

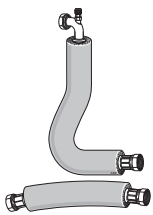


2 x flexibele leidingen (DN25, G1") met 4 x pakkingen.

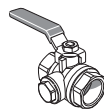


Filterbal (G1").

F2120-16, F2120-20

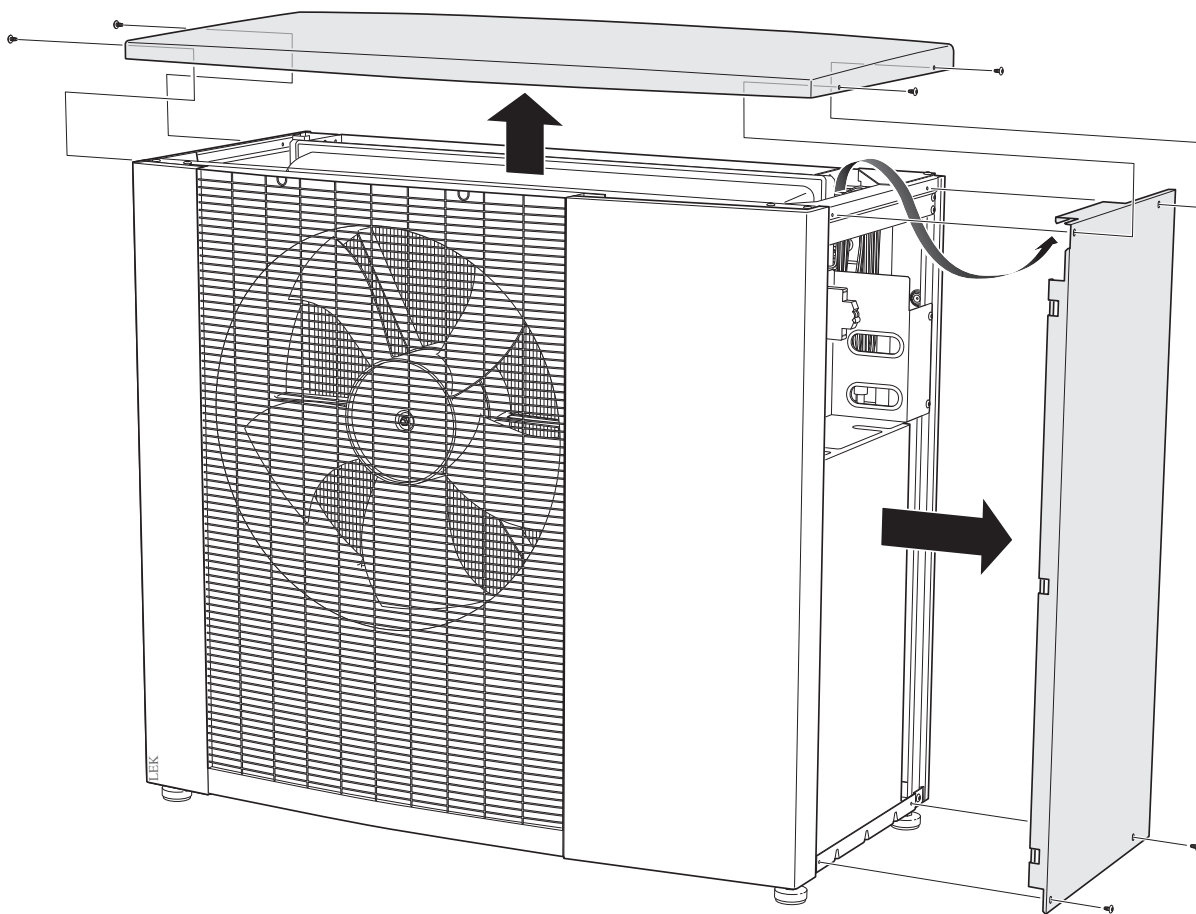


2 x flexibele leidingen (DN25, G1 1/4") met 4 x pakkingen.



Filterbal (G1 1/4").

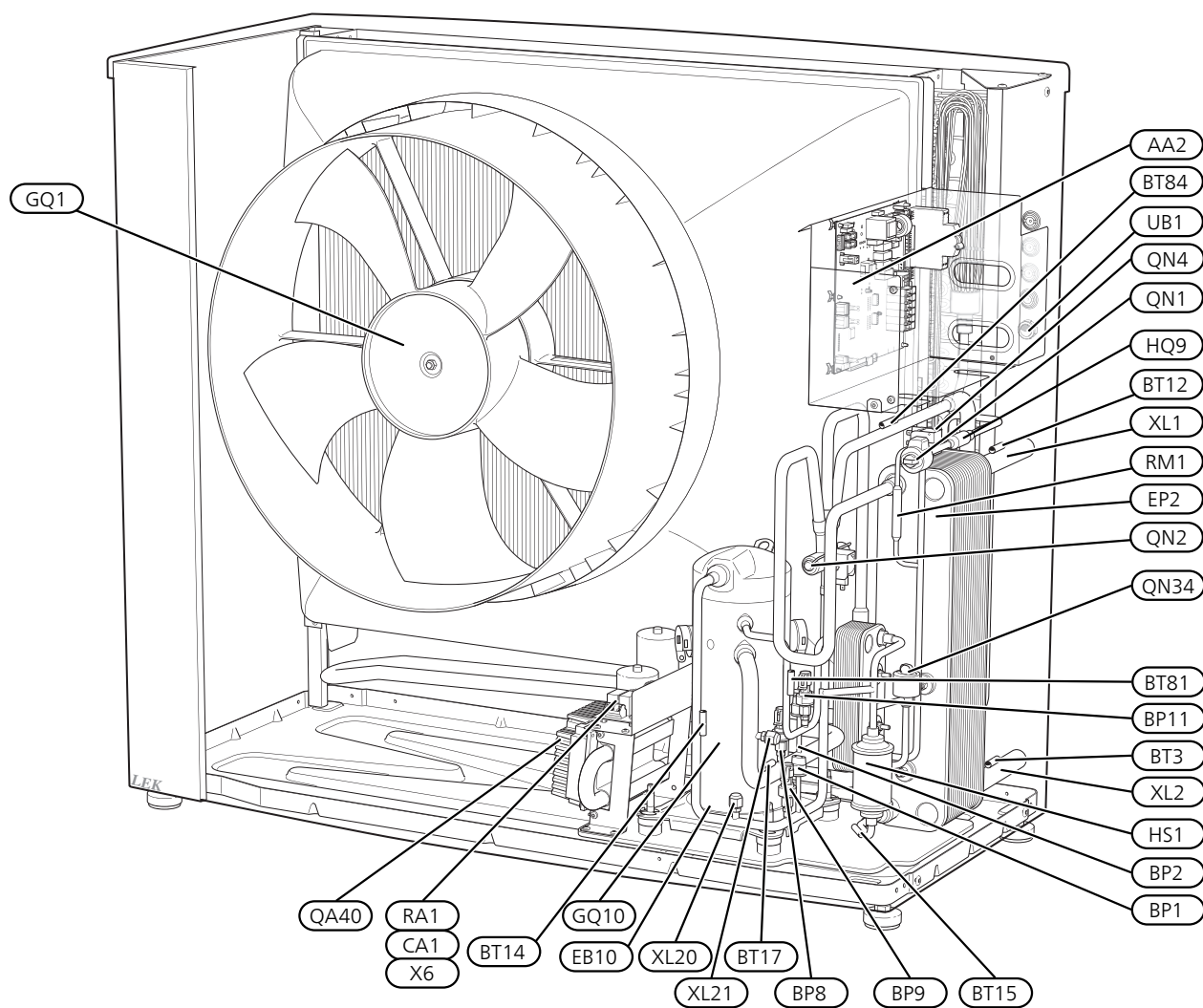
Verwijderen van het zijpaneel en de bovenkant

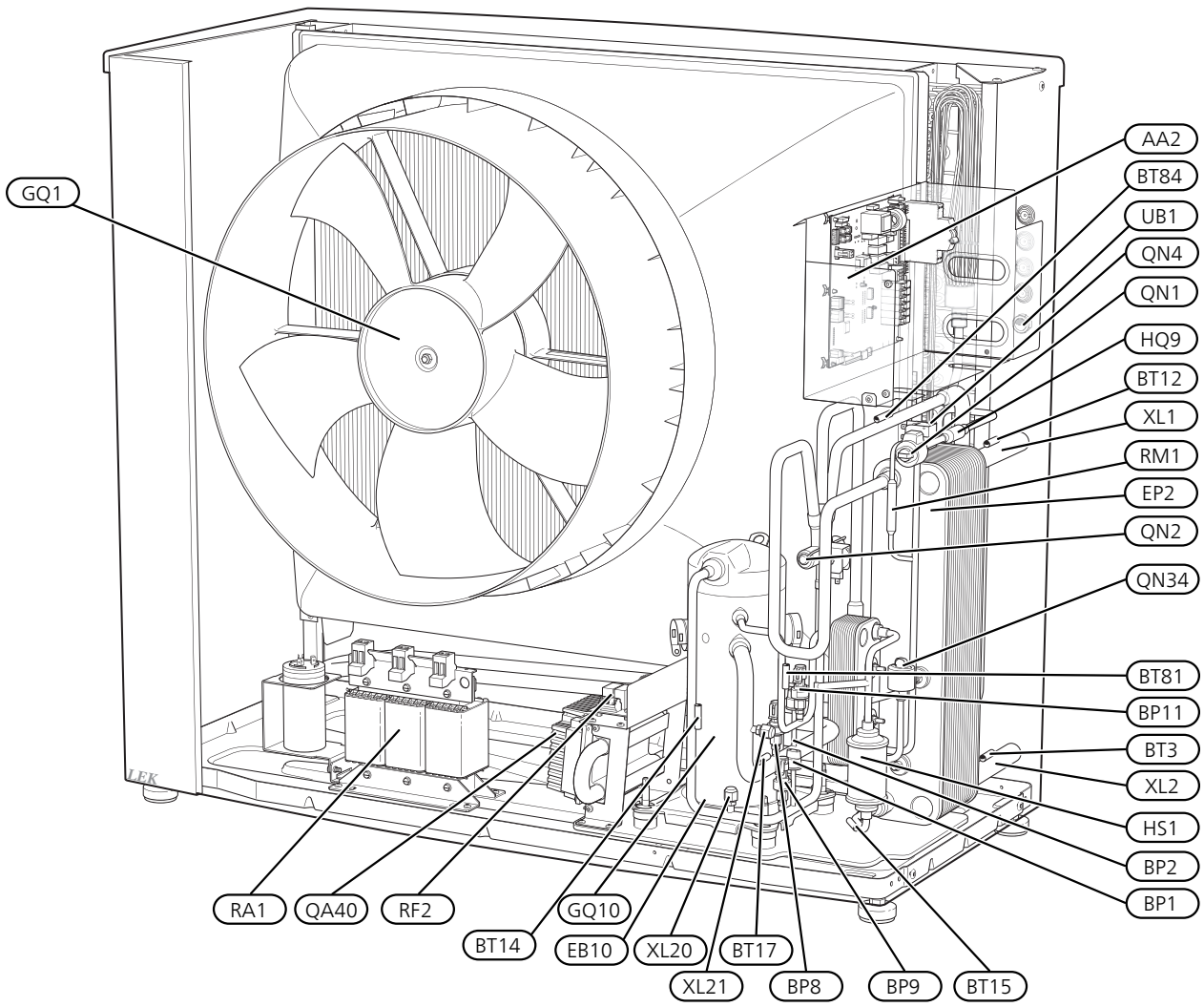


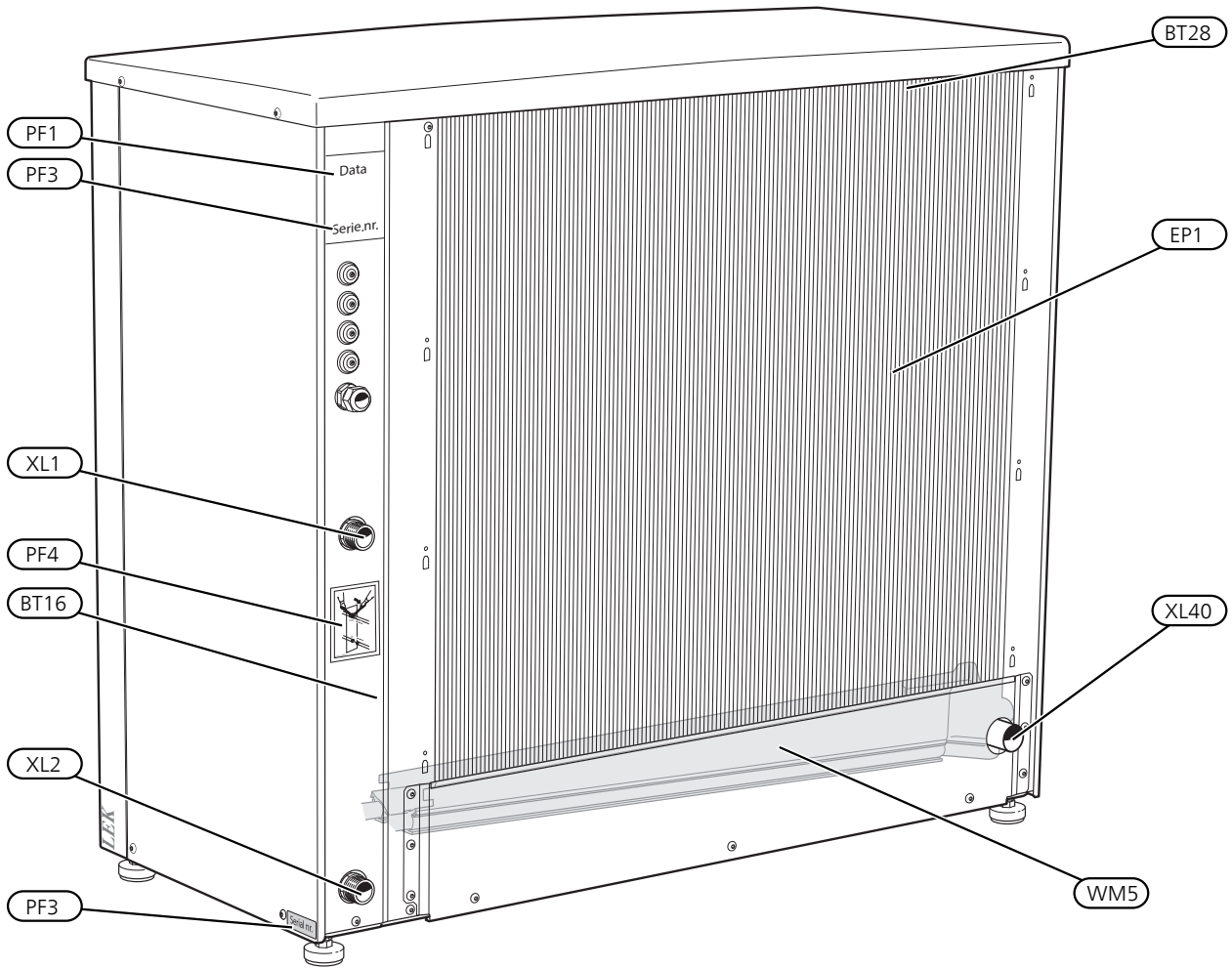
3 Het ontwerp van de warmtepomp

Algemeen

F2120 (1x230V)







Aansluiting van de leidingen

XL1	Aansluiting, verwarmingssysteem uittrede van F2120
XL2	Aansluiting, verwarmingssysteem naar F2120,
XL20	Serviceaansluiting, hogedruk
XL21	Serviceaansluiting, lagedruk
XL40	Aansluiting, afvoer opvangbak van condenswater

Voelers, etc.

BP1	Hogedrukpressostaat
BP2	Lagedrukpressostaat
BP8	Lagedrukkzender
BP9	Hogedruksensor
BP11	Druksensor, injectie
BT3	Temperatuursensor, retour
BT12	Temperatuurvoeler, condensor aanvoerleiding
BT14	Temperatuurvoeler, heet gas
BT15	Temperatuurvoeler, vloeistofleiding
BT16	Temperatuursensor, verdamper
BT17	Temperatuurvoeler, aanzuiggas
BT28	Temperatuursensor, omgeving
BT81	Temperatuursensor, injectie, EVI-compressor
BT84	Temperatuursensor, verdamper zuiggas

Elektrische onderdelen

AA2	Basiskaart
CA1	Condensator (1x230V)
EB10	Compressorverwarming
GQ1	Ventilator
QA40	Omvormer
RA1	Harmonisch filter (3x400V)
RA1	Smoring (1x230V)
RF2	EMC-filter (3x400V)
X6	Klemmenstrook (1x230V)

Koedemiddelonderdelen

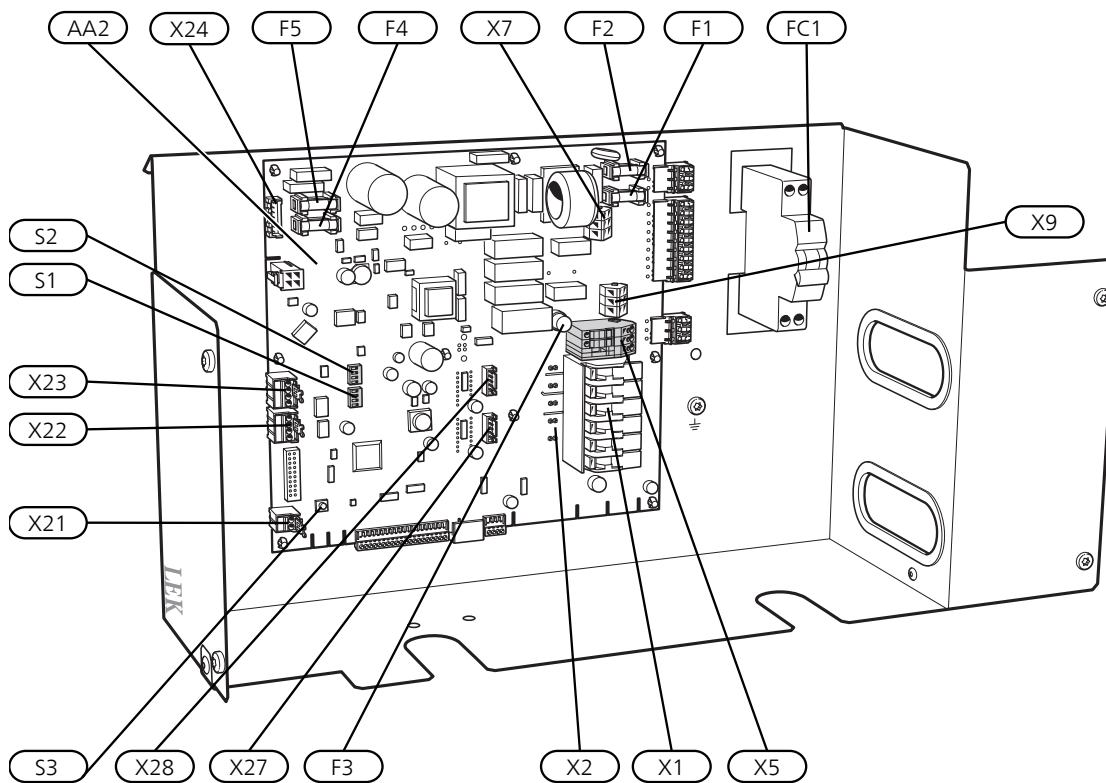
EP1	Verdamper
EP2	Condensator
GQ10	Compressor
HQ9	Vuilfilter
HS1	Droogfilter
QN1	Expansieventiel
QN4	Omloopklep
QN2	4-wegklep
QN34	Expansieklep, onderkoeling
RM1	Terugslagklep

Diversen

PF1	Typeplaatje
PF3	Serienummer
PF4	Teken, leidingaansluitingen
UB1	Kabeldoorvoer, ingaande voeding
WM5	Opvangbak van condenswater

Aanduidingen in locaties onderdelen volgens standaard IEC 81346-2.

Aansluitdoos



Elektrische onderdelen

AA2	Basiskaart
X1	Klemmenstrook, ingaande voeding
X2	Klemmenstrook, compressorvoeding
X5	Klemmenstrook, externe regelspanning
X7	Klemmenstrook, 230V~
X9	Klemmenstrook, aansluiting KVR
X21	Klemmenstrook, compressorblokkering, tarief
X22	Klemmenstrook, communicatie
X23	Klemmenstrook, communicatie
X24	Klemmenstrook, ventilator
X27	Klemmenstrook, expansieklep QN1
X28	Klemmenstrook, onderkoeling QN34
F1	Zekering, bedrijf 230V~
F2	Zekering, bedrijf 230V~
F3	Zekering voor externe verwarmingskabel KVR
F4	Zekering, ventilator
F5	Zekering, ventilator
FC1	Automatische zekering (Vervangen door automatische bescherming (FB1) bij installatie van accessoire KVR 10.)
S1	Dip-switch, adressering warmtepomp tijdens cascadebedrijf
S2	Dip-switch, verschillende opties
S3	Reset-knop

Aanduidingen in locaties onderdelen volgens standaard IEC 81346-2.

4 Aansluiting van de leidingen

Algemeen

Leidingen moeten volgens de geldende normen en richtlijnen worden aangesloten.

De F2120 kan alleen functioneren tot een retourtemperatuur van ongeveer 55 °C en een uitgaande temperatuur van ongeveer 65 °C vanuit de warmtepomp.

De F2120 is niet voorzien van externe afsluiters op de waterzijde. Deze moeten worden geïnstalleerd om toekomstige service te vereenvoudigen. De retourtemperatuur wordt beperkt door de retourleidingsensor.

WATERVOLUME

Afhankelijk van de grootte van de F2120 is een bepaald beschikbaar watervolume vereist om korte bedrijfstijden te voorkomen en ontdooien mogelijk te maken. Voor een optimale werking van de F2120 wordt een minimaal beschikbaar watervolume van 10 liter keer de grootte aanbevolen. Bijv. F2120-12: 10 liter x 12 = 120 liter.



Voorzichtig!

Het leidingwerk moet worden doorgespoeld voordat de warmtepomp wordt aangesloten zodat eventuele verontreinigingen de componenten niet kunnen beschadigen.

Leidingkoppeling verwarmingssysteemcircuit

- De warmtepomp moet via de bovenste aansluiting (XL1) worden ontvlucht met behulp van de ontvluchtingsnippel op de meegeleverde flexibele slang.
- Installeer het meegeleverde vuilfilter voor de inlaat, d.w.z. de onderste aansluiting (XL2) op de F2120.
- Alle buitenleidingen moeten thermisch geïsoleerd zijn met leidingisolatie met een dikte van ten minste 19 mm.
- Installeer de afsluitklep en de aftapklep dusdanig dat de F2120 geleegd kan worden in geval van langdurige stroomuitval.

- De meegeleverde flexibele slangen fungeren als trillingsdempers. De flexibele leidingen zijn zo gemonteerd dat er een elleboog ontstaat waardoor ze als trillingsdempers fungeren.

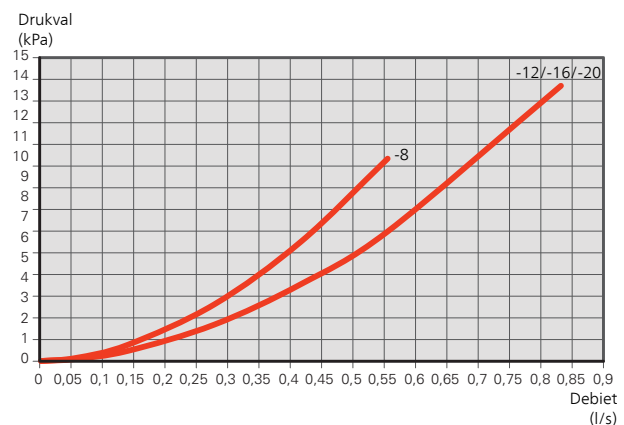
LAADPOMP

De laadpomp (niet inbegrepen bij het product) wordt ingeschakeld en bediend vanaf het binnendeel/de reguleermodule. Deze heeft een ingebouwde antivriesfunctie en mag daarom bij kans op bevriezing niet worden uitgeschakeld.

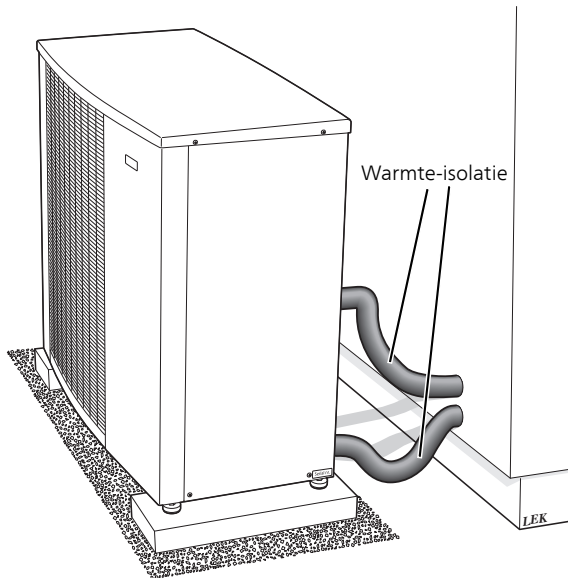
Bij temperaturen onder +2 °C loopt de laadpomp periodiek om te voorkomen dat het water gaat bevriezen in het laadcircuit. De functie biedt ook bescherming tegen overtemperatuur in het laadcircuit.

Drukval, zijde van het verwarmingssysteem

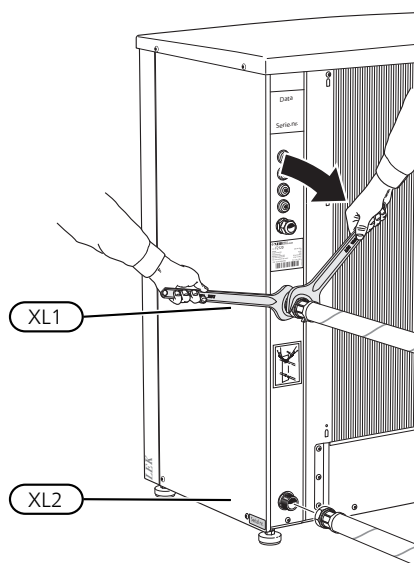
F2120-8, -12, -16, -20



Warmte-isolatie



Flexibele slangen installeren



5 Elektrische aansluitingen

Algemeen

- De warmtepomp mag alleen worden aangesloten met toestemming van de energieleverancier en onder toezicht van een gekwalificeerd installateur.
- Als de F2120 is gezekeerd met een automatische zekering, moet deze minimaal een motorkarakteristiek "C" hebben. Zie "Technische gegevens" voor de maatbepaling van automatische zekeringen.
- De F2120 beschikt niet over een omnipolaire circuitonderbreker op de ingaande voeding. De voedingskabel van de warmtepomp moet worden aangesloten op een circuitonderbreker met ten minste een schakelafstand van 3 mm. Als het pand aardlekschakelaars heeft, moet de warmtepomp van een afzonderlijke aardlekschakelaar worden voorzien. De aardlekschakelaar moet een nominale stroom voor doorslaan hebben van niet meer dan 30 mA. De ingaande voeding moet 400V 3N~ 50Hz zijn en verlopen via elektrische verdeelkasten met zekeringen.
Voor de 230V~ 50Hz moet de ingaande voeding 230V~ 50Hz zijn en verlopen via verdeelkasten met zekeringen.
- Als er in het pand een isolatietest moet worden uitgevoerd, moet de warmtepomp worden ontkoppeld.
- Als de regeling afzonderlijk van andere onderdelen in de warmtepomp moet worden geleverd (bijv. voor tariefaansluiting), moet een aparte voedingskabel worden aangesloten op de klemmenstrook (X5).
- Het leiden van de kabels voor sterkstroom en signalen moet gebeuren aan de hand van kabeldoorvoeren aan de rechterkant van de warmtepomp, gezien vanaf de voorkant.
- De communicatiekabel moet een 3-aderige, afgeschermde kabel zijn en worden aangesloten tussen F2120 klemmenstrook X22 en het binnendeel/de regelmodule.
- Sluit de laadpomp aan op het binnendeel/de regelmodule. In de installatiehandleiding voor uw binnendeel/regelmodule kunt u zien waar de laadpomp moet worden aangesloten.



Voorzichtig!

De elektrische installatie en het onderhoud moeten worden uitgevoerd onder toezicht van een erkend elektrotechnisch installateur. Schakel, voordat u met het onderhoud aanvangt, de stroom uit met de aardlekschakelaar. De elektrische installatie en de bedrading moeten worden uitgevoerd conform de geldende landelijke voorschriften.



Voorzichtig!

Controleer voordat het apparaat wordt gestart de aansluitingen, de netspanning en de fase-spanning om schade aan de elektronica van de lucht-/water-warmtepomp te voorkomen.



Voorzichtig!

Tijdens het aansluiten moet rekening worden gehouden met de externe regeling.



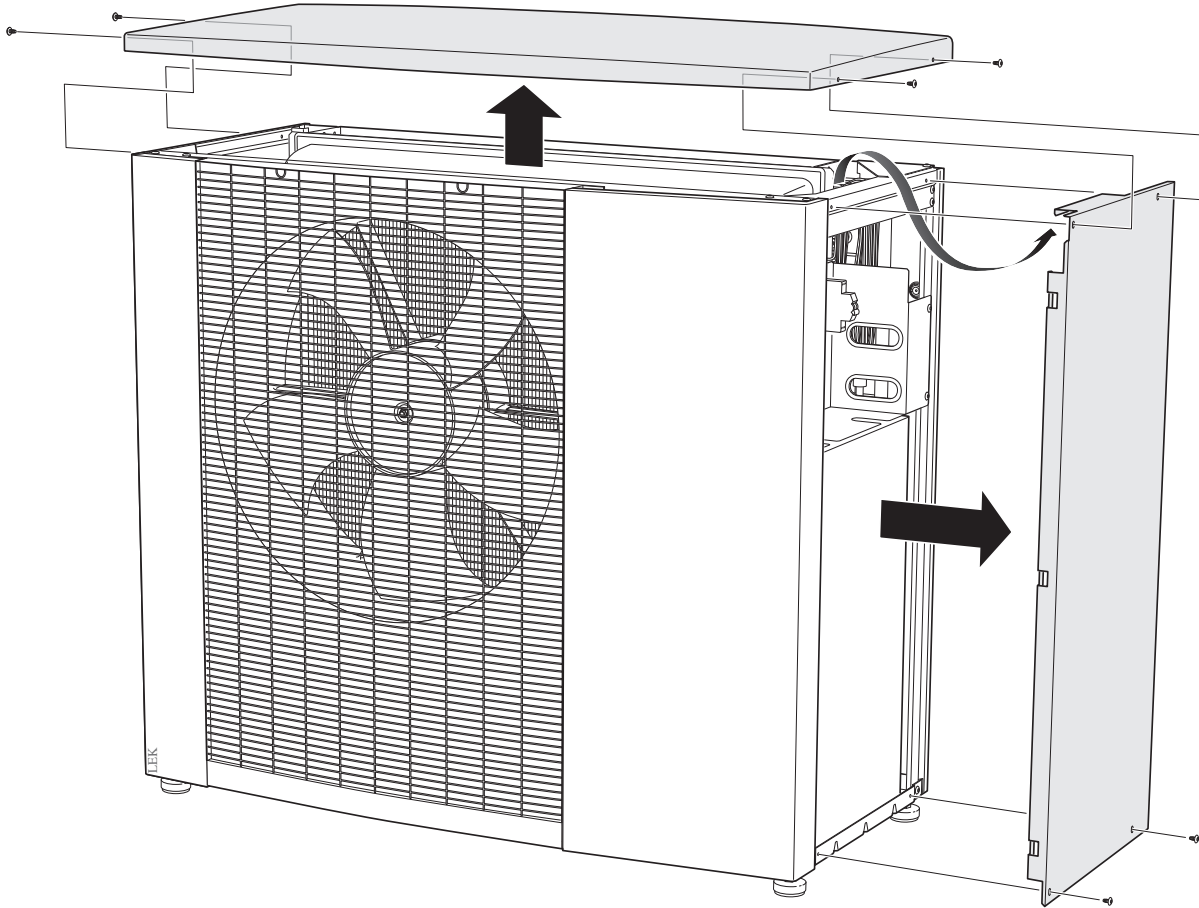
Voorzichtig!

Als de voedingskabel beschadigd is, mag deze uitsluitend worden vervangen door NIBE, zijn servicevertegenwoordiger of een soortgelijke erkende persoon om gevaar en schade te voorkomen.

Toegankelijkheid, elektrische aansluiting

VERWIJDEREN VAN DE AFDEKKING AAN DE ZIJKANT

Haal de schroeven los en verwijder de kap.



Configuratie met gebruikmaking van DIP-switch

Het communicatieadres voor de F2120 naar de binnen-unit / bedieningsmodule wordt geselecteerd op de basiskaart (AA2). Dip-switch S1 wordt gebruikt voor de configuratie van adres en functies. Voor cascaderегeling met bijvoorbeeld de SMO is adressering vereist. De F2120 heeft standaard het adres **1**. Bij een cascadeschakeling moeten alle F2120 een uniek adres hebben. Het adres heeft een binaire codering.



Voorzichtig!

Verander de positie van de dip-switches alleen als er geen stroom op het product staat.

Positie DIP S1 (1 / 2 / 3)	Slave	Adres (com)	Standaardinstelling
uit / uit / uit	Slave 1	01	UIT
aan / uit / uit	Slave 2	02	UIT
uit / aan / uit	Slave 3	03	UIT
aan / aan / uit	Slave 4	04	UIT
uit / uit / aan	Slave 5	05	UIT
aan / uit / aan	Slave 6	06	UIT
uit / aan / aan	Slave 7	07	UIT
aan / aan /aan	Slave 8	08	UIT

Positie DIP S1	Instelling	Functie	Standaardinstelling
4	AAN	Staat koeling toe	UIT

Positie DIP S2	Instelling	Standaardinstelling
1	UIT	UIT
2	UIT	UIT
3	UIT	UIT
4	UIT	UIT

Schakelaar S3 is de reset-knop om waarmee de regeling wordt herstart.



LET OP!

DIP S1 positie 4 moet worden gewijzigd in ON om koeling mogelijk te maken

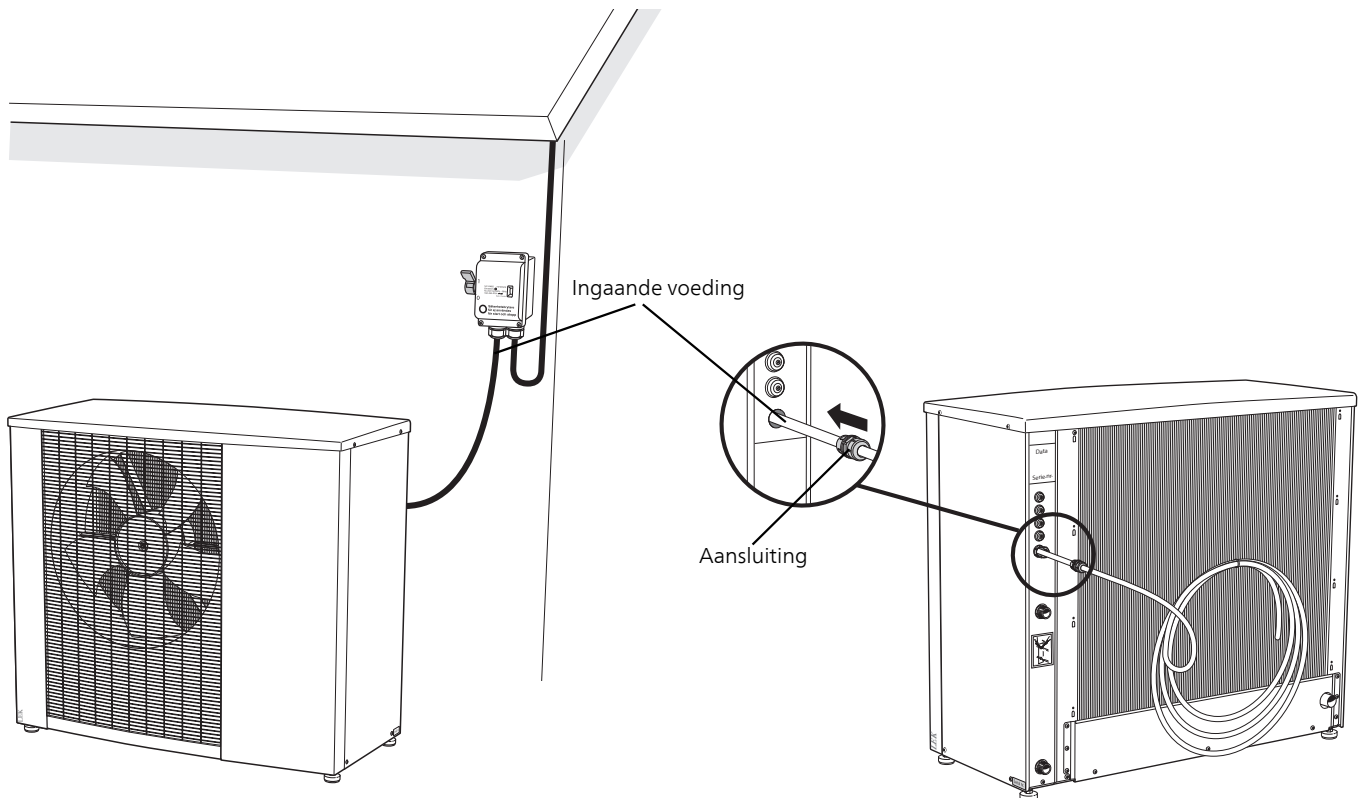
Aansluitingen



LET OP!

Om interferentie te voorkomen, mogen niet-afgeschermded communicatie- en/of sensorkabels naar externe aansluitingen niet dichterbij een kabel met hoge spanning worden gelegd.

SPANNINGAANSLUITING



De ingaande voedingskabel wordt meegeleverd en in de fabriek aangesloten op klemmenstrook X1. Buiten de warmtepomp is er ca. 1,8 m kabel beschikbaar.

Bij de installatie moet de schroefverbinding op de achterkant van de warmtepomp worden gemonteerd. Het gedeelte van de schroefverbinding dat de kabel klemt moet worden aangehaald met een aanhaalmoment van meer dan 3,5Nm.

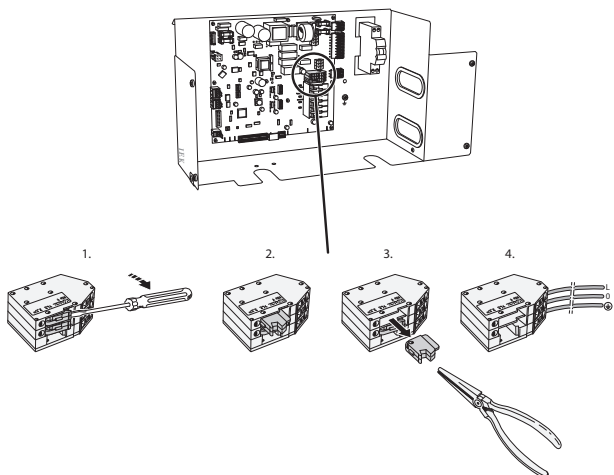
AANSLUITEN EXTERNE REGELSPANNING



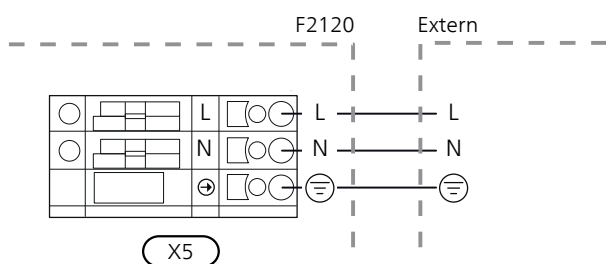
Voorzichtig!

Merk alle elektrische schakelkasten met waarschuwingsstickers voor externe spanning.

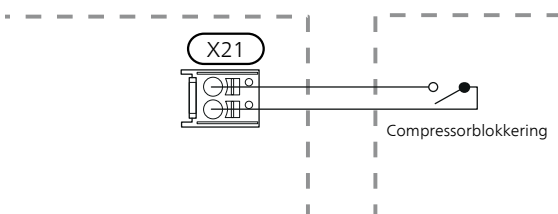
Bij het aansluiten van externe regelspanning moeten de bruggen van klemmenstrook X5 (zie afbeelding) worden verwijderd.



Sluit de externe regelspanning (230V~ 50Hz) aan op klemmenstrook X5:L, X5:N en X5:PE (zoals afgebeeld).



Als externe regelspanning tijdens tariefregeling wordt gebruikt, moet een maakcontact worden aangesloten op klemmenstrook X21:1 en X21:2 (compressorblokkering) om een alarm te voorkomen.



EXTERNE VERWARMINGSKABEL IN CONDENSATERLEIDING (KVR 10)

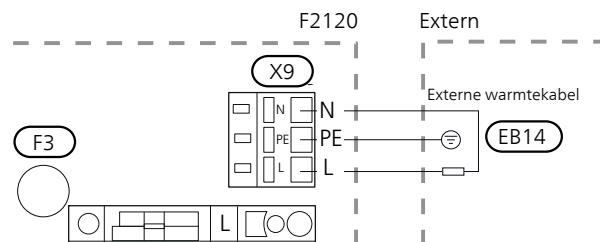
De F2120 is voorzien van een klemmenstrook voor een externe verwarmingskabel (EB14, niet meegeleverd). De aansluiting is in de fabriek afgezekerd met 250 mA (F3). Als er een andere verwarmingskabel gebruikt moet worden, moet de zekering worden vervangen door een geschikte zekering.

Lengte (m)	Totaal vermogen (W)	Zekering (F3)	Onderdeelnr.
1	15	T100mA/250V	718085
3	45	T250mA/250V	518900*
6	90	T500mA/250V	718086

* Af fabriek gemonteerd.

Vervang de MCB (FC1) voor automatische bescherming (FB1) bij installatie van KVR 10 als er geen externe automatische bescherming voor de installatie is. Automatische bescherming (FB1) is beschikbaar als meegeleverd onderdeel voor KVR 10.

Sluit de externe verwarmingskabel (EB14) aan op klemmenstrook X9:L en X9:N. Als er een massakabel is, sluit u die aan op X9:PE. Zie de volgende afbeelding en lees verder de installateurshandleiding voor KVR 10.



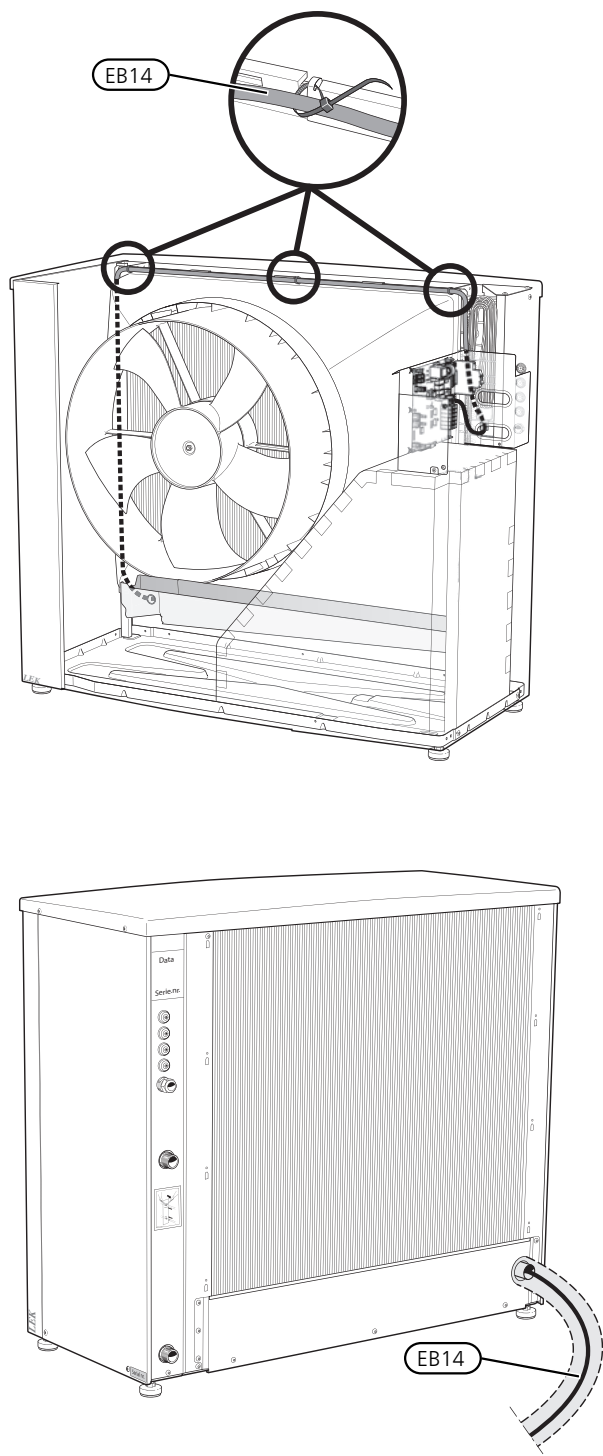
Voorzichtig!

De leiding moet bestand zijn tegen de warmte van de verwarmingskabel.

Voor deze doeleinden moet accessoire KVR 10 worden gebruikt.

Het leiden van de kabels

De volgende afbeelding geeft het aanbevolen kabeltraject aan van de aansluitdoos naar de opvangbak voor condenswater op de binnenkant van de F2120. De aansluiting tussen de elektriciteitskabel en de verwarmingskabel moet plaatsvinden achter de inlaat naar de opvangbak voor condenswater. De afstand tussen de aansluitdoos en de inlaat naar de opvangbak voor condenswater moet ca. 1 600 mm zijn.



Optionele aansluitingen

COMMUNICATIE

De F2120 communiceert met NIBE binnenunits / bedieningsmodules door het aansluiten van een 3-aderige, afgeschermd kabel (maximaal oppervlak 0,75 mm²) op klemmenstrook X22:1-4, zoals weergegeven op de volgende afbeelding.

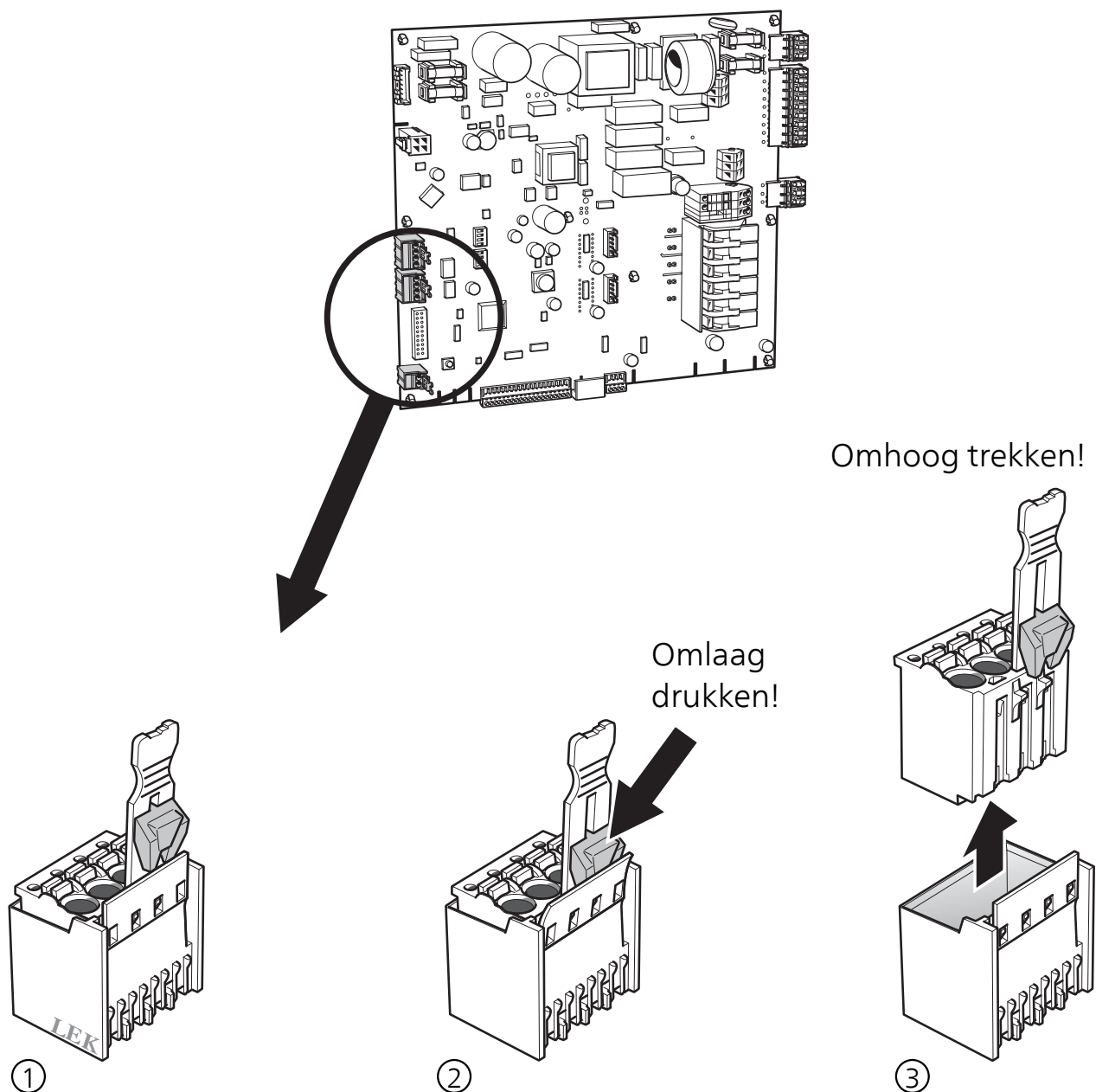
Voor cascadeschakeling verbindt u klemmenstrook X23 met X22 naar de volgende warmtepomp.

Softwareversie

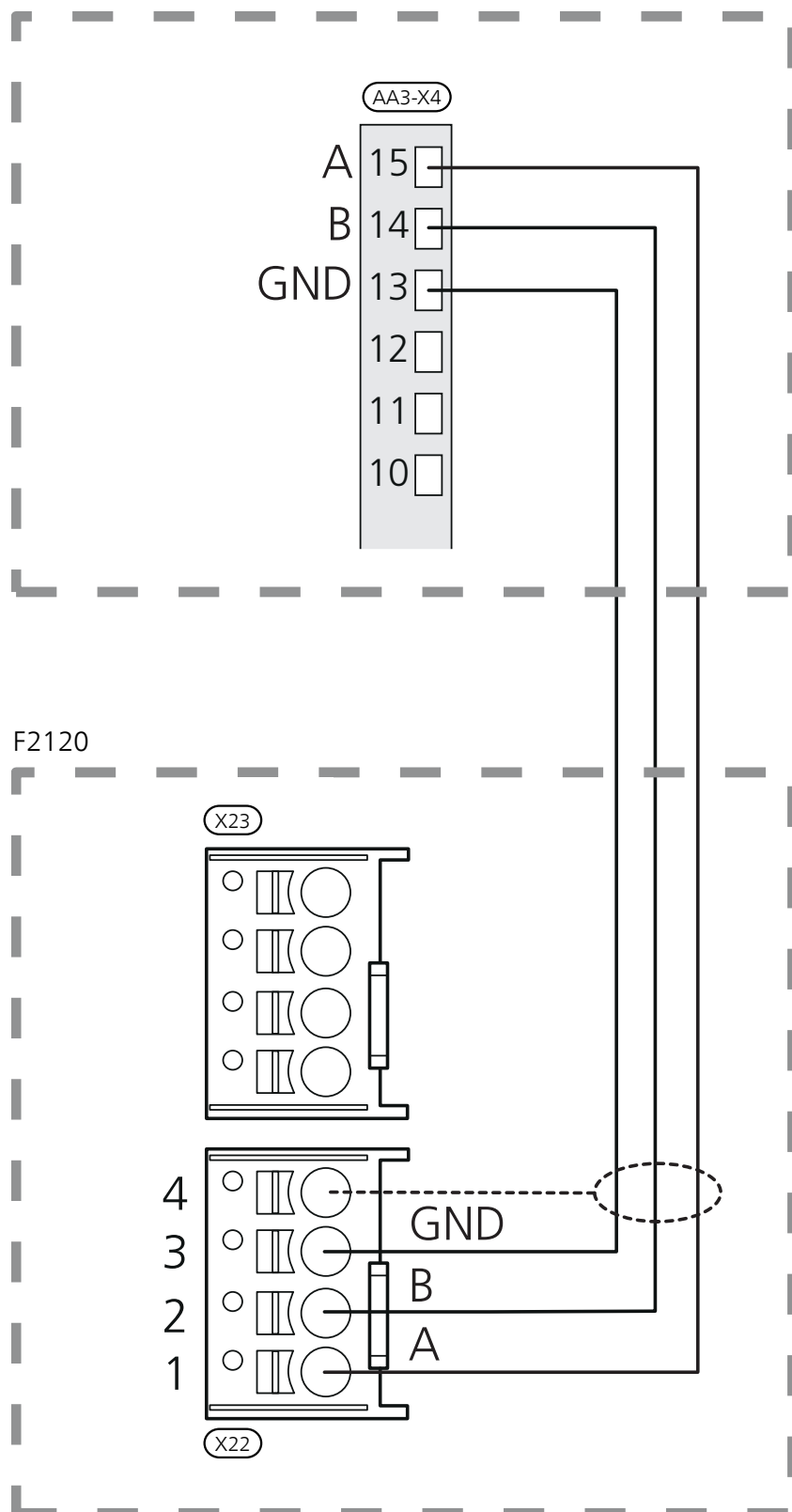
Om de F2120 in staat te stellen om te communiceren met de binnenunit (VVM) / bedieningsmodule (SMO) moet voor de softwareversie de tabel worden aangehouden.

Binnenunit / Bedieningsmodule	Softwareversie
VVM 310 / VVM 500	v7568R4
VVM 320 / VVM 325	v7530R5
SMO 20	v7607R3
SMO 40	v7635R5

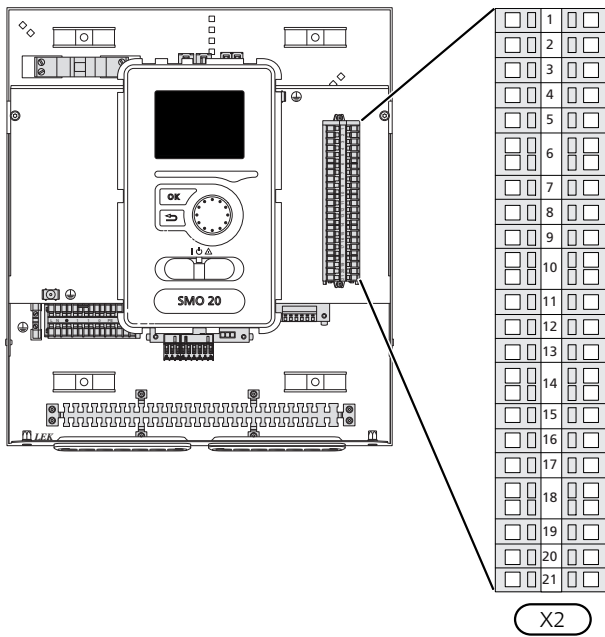
Ontkoppel de aansluitingen in de F2120



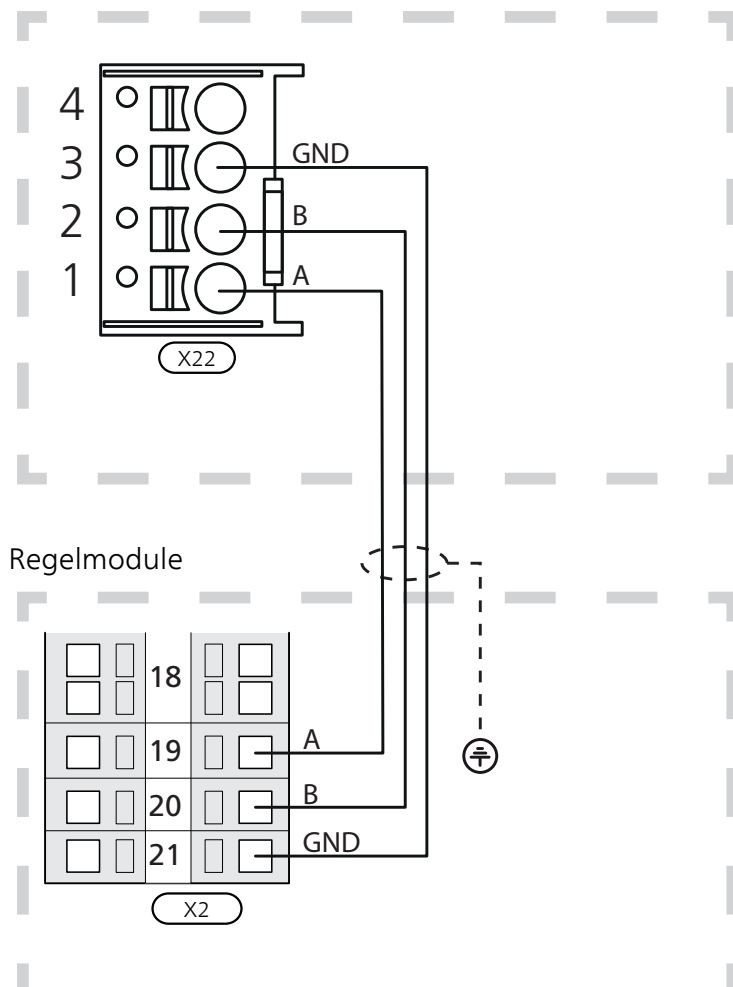
Binnenmodule



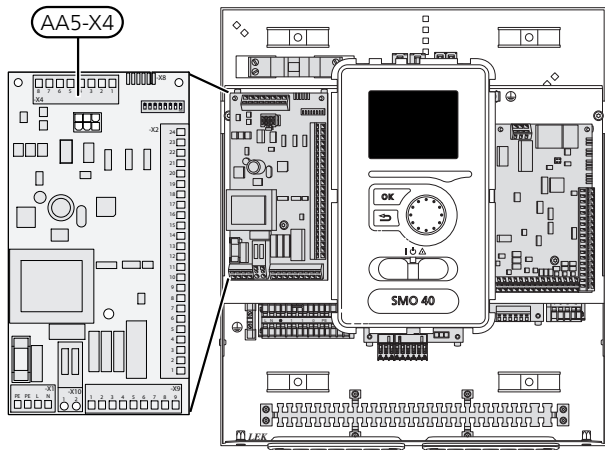
SMO 20



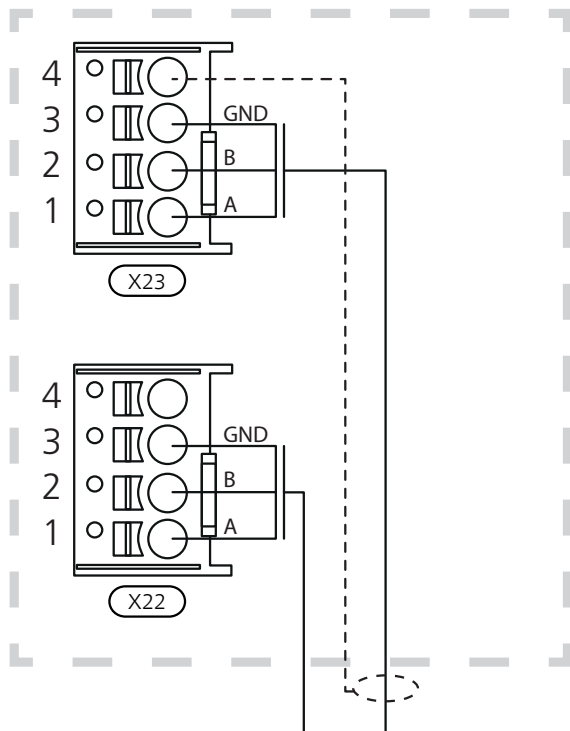
F2120



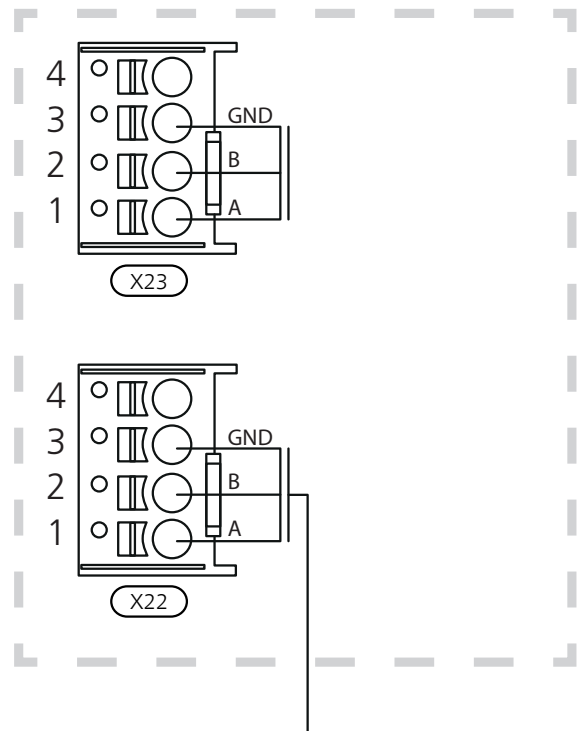
SMO 40



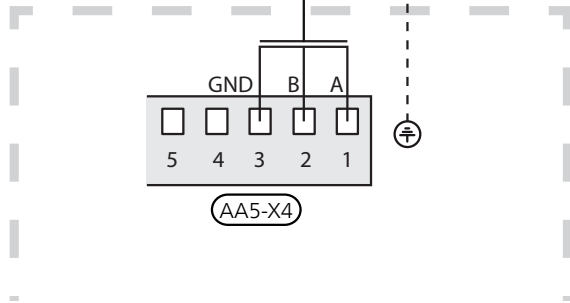
F2120



F2120



Regelmodule



Raadpleeg voor aansluiting van het binnendeel/de regelmodule de betreffende handleiding op nibenl.nl.

Accessoires aansluiten

Instructies voor het aansluiten van accessoires vindt u in de bijgeleverde installatie-instructies voor het betreffende accessoire. Zie pagina 43 voor de lijst met accessoires die kunnen worden gebruikt met de F2120.

6 Inbedrijfstelling en afstelling

Vorbereidingen

- Controleer of het leidingsysteem is voorbereid.
- Controleer het leidingsysteem op lekkage.
- Controleer of de elektrische installatie is voorbereid.
- Controleer of de elektrische voeding zo is aangesloten dat de compressorverwarming (EB10) indien nodig kan beginnen met het opwarmen van de compressor.
- De compressorverwarming (EB10) moet minimaal 3 uur actief zijn voordat de compressor in bedrijf kan worden gesteld. Dit doet u door de regelspanning aan te sluiten. De F2120 staat compressorstart toe nadat de compressor is opgewarmd. Dit kan tot 3 uur duren.

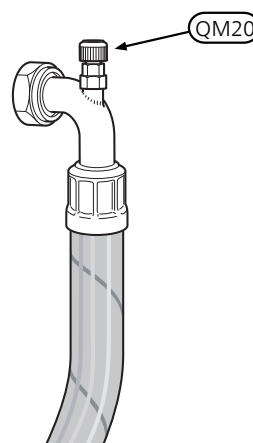
Balanstemperatuur

De balanstemperatuur is de buitentemperatuur waarbij het door de warmtepomp geleverde capaciteit gelijk is aan de capaciteitsbehoefte in het gebouw. Dit betekent dat de warmtepomp tot deze temperatuur de gehele capaciteitsbehoefte in het gebouw voor zijn rekening neemt.

Vullen en ontluchten

Vullen en ontluchten van het verwarmingssysteem.

1. Vul het verwarmingssysteem tot de noodzakelijke druk.
2. Ontlucht het systeem met de ontluichtingsnippel op de flexibele slang (meegeleverd) en mogelijk ook de circulatiepomp.



Inbedrijfstelling en inspectie

1. Communicatiekabel, klemmenstrook (X22:1-4) moet zijn aangesloten.
2. Als koelen met de F2120 gewenst is, moet dip-switch S1 positie 4 worden gewijzigd volgens de beschrijving onderaan op pagina 24.
3. Schakel de isolatorschakelaar in.
4. Zorg ervoor dat de F2120 op de stroombron is aangesloten.
5. Controleer of de zekering (FC1) aan is.
6. Plaats de verwijderde panelen en kap terug.
7. Nadat de voeding naar de F2120 is ingeschakeld en er een compressorvraag van het binnendeel/de regelmodule is, start de compressor zodra deze is opgewarmd, na max. 180 minuten. De lengte van deze tijdvertraging hangt ervan af of de compressor eerder is opgewarmd. Zie hoofdstuk Voorbereidingen op pagina 33.
8. Stel het laaddebiet af volgens de grootte. Zie ook het hoofdstuk "Afstelling, debiet" op pagina 35.
9. Pas de menu-instellingen indien nodig aan via het binnendeel/de regelmodule.
10. Vul het inbedrijfstellingsrapport in de gebruikershandleiding in.
11. Verwijder de beschermende laag van de afdekking op de F2120.



Voorzichtig!

Tijdens het aansluiten moet rekening worden gehouden met de externe regeling.

Ontluchten, zijde van het verwarmingssysteem

De eerste tijd komt er lucht vrij uit het warme water en het kan nodig zijn om het systeem te ontluchten. Als er borrelende geluiden bij de warmtepomp worden waargenomen, kan het nodig zijn om de circulatiepomp en radiatoren van het hele systeem nogmaals te ontluchten. Als het systeem stabiel is (juiste druk en volledig ont-lucht) kan het automatische regelsysteem voor de verwarming naar behoefte worden ingesteld.

Afstelling, debiet

Om te zorgen dat de warmtepomp het hele jaar naar behoren werkt, moet het laaddebiet correct worden afgesteld.

Als een NIBE binnendeel VVM of een door een accessoire geregelde laadpomp wordt gebruikt voor de regelmodule SMO, probeert de regeling een optimaal debiet door de warmtepomp te handhaven.

Afstellen kan vereist zijn, vooral voor het verwarmen van een aparte boiler. Daarom wordt de optie van het afstellen van het debiet door de boiler met behulp van een inregelklep aanbevolen.

1. Aanbeveling bij onvoldoende warm water en informatiemelding "condensor uit hoog" tijdens warmtapwaterproductie: verhoog het debiet
2. Aanbeveling bij onvoldoende warm water en informatiemelding "condensor in hoog" tijdens warmtapwaterproductie: verlaag het debiet

7 Bediening - Inleiding

Algemeen

De F2120 is uitgerust met een interne elektronische regeling die alle functies aanstuurt die nodig zijn voor het functioneren van de warmtepomp, bijvoorbeeld ontdooien, stoppen bij max./min. temperatuur, aansluiting van de compressorverwarming en beschermende functies tijdens bedrijf.

De temperaturen, het aantal starts en de bedrijfstijd worden uitgelezen op het binnendeel/de regelmodule.

De geïntegreerde regeling toont informatie via status-LED's en kan tijdens service worden gebruikt.

Onder normale bedrijfsomstandigheden hoeft de huiseigenaar geen toegang te hebben tot de regeling.

De F2120 communiceert met het NIBE binnendeel/de regelmodule, wat inhoudt dat alle instellingen en meetwaarden van de F2120 worden afgesteld en uitgelezen op het binnendeel/de regelmodule.

LED-status

De basiskaart (AA2) heeft zes status-LED's om het bedienen en opsporen van problemen eenvoudig te maken.

LED	Status	Uitleg
PWR (groen)	Brandt niet	Besturingskaart zonder voeding
	Brandt continu	Besturingskaart voeding aan
CPU (groen)	Brandt niet	CPU zonder stroom
	Knippert	CPU in bedrijf
	Brandt continu	CPU onjuist in bedrijf
EXT COM (groen)	Brandt niet	Geen communicatie met binnendeel/regelmodule
	Knippert	Communicatie met binnendeel/regelmodule
INT COM (groen)	Brandt niet	Geen communicatie met inverter
	Knippert	Communicatie met inverter

LED	Status	Uitleg
DEFROST (groen)	Brandt niet	Geen ontdooien of bescherming actief
	Knippert	Een bescherming is actief
	Brandt continu	Bezig met ontdooien
ERROR (rood)	Brandt niet	Geen fouten
	Knippert	Infoalarm (tijdelijk), actief
	Brandt continu	Constant alarm, actief
K1, K2, K3, K4, K5	Brandt niet	Relais in onbekrachtigde positie
	Brandt continu	Relais ingeschakeld
N-RELAY		Geen functie
COMPR. ON		Geen functie

Masterbediening

Voor het bedienen van de F2120 is een NIBE binnendeel/regelmodule vereist, die de F2120 volgens de vraag oproept. Alle instellingen voor de F2120 worden via het binnendeel/de regelmodule verricht. Deze toont ook de status en sensorwaarden van de F2120.

Beschrijving	Waarde	Parameterbereik	Eenheid
Uitschakelwaarde activeren van passief ontdooien	4	4 – 14	°C
Starttemperatuur BT16 om index te berekenen	-3	-5 – 5	°C
Ventilator ontdooien toestaan	Nee	Ja / Nee	(1 / 0)
Stille stand toestaan	Nee	Ja / Nee	(1 / 0)
Ontdooien vaker toestaan	Nee	Ja / Nee	(1 / 0)

Regeling

REGELING, ONTDOOIEN

- Als de temperatuur op de verdampingssensor (BT16) lager ligt dan de starttemperatuur voor de ontdooifunctie, telt de F2120 de tijd voor "actief ontdooien" per minuut dat de compressor draait om zo een ontdooibehoefte aan te maken.
- De tijd tot "actief ontdooien" wordt in minuten aangegeven op de binnenunit / bedieningsmodule. Het ontdooien start wanneer deze waarde 0 minuten is.
- "Passief ontdooien" wordt gestart als is voldaan aan de compressorbehoefte terwijl er tegelijkertijd een ontdooibehoefte is en de buitentemperatuur (BT28) hoger is dan 4 °C.
- Het ontdooien gebeurt actief (met compressor aan en ventilator uit) of passief (met compressor uit en ventilator aan).
- Als de verdamper te koud is, start er een "beveiligde ontdooiing" op. Deze ontdooiing kan eerder worden gestart dan de reguliere ontdooiing. Als er tien beveiligde ontdooiingen achter elkaar zijn, moet de verdamper (EP1) op de F2120 worden gecontroleerd, wat wordt aangegeven door alarm 341.
- Als "ventilator ontdooien" is geactiveerd in menu 5.11.1.1, begint "ventilator ontdooien" bij het volgende "actief ontdooien". "Ventilator ontdooien" verwijdert het gevormde ijs op de ventilatorbladen en het ventilatorrooster.

Actief ontdooien:

1. De vierwegklep schakelt over op ontdooien.
2. De ventilator stopt en de compressor blijft lopen.
3. Als het ontdooien klaar is, schakelt de vierwegklep terug naar verwarmen. De compressorsnelheid is kortstondig geblokkeerd.
4. De omgevingstemperatuur is vergrendeld en het alarm voor hoge retourtemperatuur wordt gedurende twee minuten na ontdooien geblokkeerd.

Passief ontdooien:

1. Als er een compressorbehoefte beschikbaar is, kan passief ontdooien starten.
2. De vierwegklep schakelt niet over.
3. Ventilator draait op hoge snelheid.
4. Als er een compressorvraag is, stopt passief ontdooien en start de compressor.
5. Als het passief ontdooien klaar is, stopt de ventilator.
6. De omgevingstemperatuur is vergrendeld en het alarm voor hoge retourtemperatuur wordt gedurende twee minuten na ontdooien geblokkeerd.

Er zijn meerdere mogelijke redenen waarom het actieve ontdooien wordt beëindigd:

1. Als de temperatuur van de verdampersensor zijn stopwaarde heeft bereikt (normale stop).
2. Als ontdooien langer dan 15 minuten is geactiveerd. Dit kan het gevolg zijn van te weinig energie in de warmtebron, te harde wind op de verdamper en/of een fout in de sensor op de verdamper waardoor een te lage temperatuur wordt weergegeven (bij koude buitenlucht).
3. Als de temperatuur in de retourleidingsensor, BT3, onder de 10 °C zakt.
4. Als de temperatuur van de verdamper (BP8) onder zijn laagst toegestane waarde zakt. Als het ontdooien tien keer op rij mislukt, moet de F2120 worden gecontroleerd. Dit wordt aangegeven als een alarm 228.

Bediening - Warmtepomp EB101

MENU WARMTEPOMP 5.11.1.1

Deze instellingen worden verricht op het display van het binnendeel/de regelmodule.

Stille stand toegestaan

Hier stelt u in of de stille stand voor de warmtepomp al dan niet moet worden geactiveerd. Let erop dat programmeren mogelijk is als de stille stand actief moet zijn.

Compressorfase detecteren

Toont op welke fase de warmtepomp heeft gedetecteerd of u F2120 230V~50Hz hebt. Fasedetectie vindt normaal gesproken automatisch plaats bij het opstarten van het binnendeel/de regelmodule. Deze instelling kan handmatig worden gewijzigd.

Huidige grens

Hier stelt u in of de stroombegrenzingsfunctie moet worden geactiveerd voor de warmtepomp. Als de functie actief is, kunt u de waarde van de maximale stroom begrenzen.

Instelbereik: 6 – 32 A

Fabrieksinstelling: 32 A

blockFreq 1

Selecteer hier een frequentiebereik waarbinnen de warmtepomp mag werken. Deze functie kan alleen worden gebruikt als bepaalde compressorsnelheden geluidshinder veroorzaken in het huis.

blockFreq 2

Selecteer hier een frequentiebereik waarbinnen de warmtepomp mag werken.

Ontdooien

Hier kunt u de instellingen wijzigen die van invloed zijn op de ontdooifunctie.

Starttemperatuur voor ontdooifunctie

Hier kunt u instellen bij welke temperatuur (BT16) de ontdooifunctie moet starten. De waarde mag uitsluitend in overleg met uw installateur worden gewijzigd.

Instelbereik: -5 – 5 °C

Fabrieksinstelling: -3 °C

Uitschakelwaarde activeren van passief ontdooien

Hier kunt u instellen bij welke temperatuur (BT28) passief ontdooien moet worden geactiveerd. Tijdens passief ontdooien wordt het ijs gesmolten door de energie van de omgevingslucht. De ventilator is actief tijdens passief ontdooien. De waarde mag uitsluitend in overleg met uw installateur worden gewijzigd.

Instelbereik: 2 – 10 °C

Fabrieksinstelling: 4 °C

Ontdooien vaker toestaan

Hier activeert u of ontdooien vaker dan normaal moet plaatsvinden. De selectie kan opnieuw worden verricht als de warmtepomp een alarm ontvangt vanwege de vorming van ijs tijdens bedrijf veroorzaakt door bijvoorbeeld sneeuw.

Ventilator ontdooien toestaan

Selecteer hier of "ventilator ontdooien" moet worden uitgeschakeld tijdens het volgende "actief ontdooien". Dit kan worden geactiveerd als er ijs / sneeuw blijft zitten aan de ventilator, het rooster of de ventilatorconus, wat te merken is aan abnormaal ventilatorgeluid vanuit de F2120.

"Ventilator ontdooien" betekent dat de ventilator, het rooster of de ventilatorconus wordt verwarmd met warme lucht vanuit de wisselaar (EP1). Gebruik deze functie daarom niet onder weersomstandigheden met veel wind.

Start handmatig ontdooien

Hier kunt u "actief ontdooien" handmatig starten als de functie moet worden getest voor service of als er geactiveerd moet worden. Dit kan in combinatie met "ventilator ontdooien".

8 Storingen in comfort

Problemen oplossen



Voorzichtig!

In het geval dat het herstel van de defecten gepaard gaat met werkzaamheden binnen de vastgeschroefde luiken, moet de inkomende elektriciteit door of onder supervisie van een erkend elektrotechnisch installateur worden afgesloten via de veiligheidsschakelaar.



LET OP!

Alarmmeldingen worden bevestigd op de binnenmodule / regelmodule (VVM / SMO).

De volgende tips kunnen worden gebruikt om storingen in het comfortniveau te herstellen:

BASISHANDELINGEN

Begin met het controleren van alarmberichten in het infomenu op de binnenmodule (VVM) / regelmodule (SMO). Volg de instructies op het display op de binnenmodule (VVM) / regelmodule (SMO).

F2120 niet in bedrijf

De F2120 communiceert alle alarmmeldingen naar het binnendeel/de regelmodule (VVM / SMO).

- Zorg ervoor dat de F2120 is aangesloten op de voeding en dat de compressor in bedrijf moet.
- Controleer het binnendeel/de regelmodule (VVM / SMO). Zie het hoofdstuk "Verstoringen van comfort" in de installateurshandleiding voor het binnendeel/de regelmodule (VVM / SMO).

F2120 communiceert niet

- Controleer of F2120 juist is geïnstalleerd in de binnenmodule (VVM) of de regelmodule (SMO).
- Controleer of de communicatiekabel goed is aangesloten en of deze werkt.

LAGE WARMTAPWATERTEMPERATUUR OF GEBREK AAN WARMTAPWATER



LET OP!

Het warmtapwater wordt altijd ingesteld op de binnenmodule (VVM) of de regelmodule (SMO).

Dit gedeelte van het hoofdstuk over het oplossen van problemen geldt alleen als de warmtepomp is aangesloten op de boiler.

- Groot warmtapwaterverbruik.
 - Wacht totdat het warme water is verwarmd.
- De warmtapwaterinstellingen worden ingesteld op het display op de binnenmodule / regelmodule.
 - Zie de handleiding van het binnendeel of de regelmodule.
- Verstopt vuilfilter.
 - Controleer of het alarm "condensor uit hoog" (162) een informatiebericht is. Controleer en reinig het vuilfilter.

LAGE KAMERTEMPERATUUR

- Gesloten thermostaten in meerdere kamers.
 - Zet de thermostaten in zoveel mogelijk kamers op max.
- Onjuiste instellingen in binnendeel of regelmodule.
 - Zie de handleiding voor het binnendeel / de regelmodule (VVM / SMO).
- Onjuist debiet door de warmtepomp.
 - Controleer of het alarm "condensor in hoog" (163) of "condensor uit hoog" (162) een infobericht is. Volg de instructies voor het afstellen van het laaddebet.

HOGE KAMERTEMPERATUUR

- Onjuiste instellingen in binnendeel of regelmodule.
 - Zie de handleiding van het binnendeel of de regelmodule.

IJSVORMING IN DE VENTILATOR, HET ROOSTER EN/OF DE VENTILATORCONUS OP DE BUITENMODULE

- Activeer "ventilator ontdooien" (menu 5.11.1.1).
- Controleer of de luchtstroom door de verdamper correct is.

GROTE HOEVEELHEID WATER ONDER F2120

- KVR 10 is vereist.
- Indien KVR 10 is geïnstalleerd, controleer dan of de waterafvoer onbelemmerd plaatsvindt.

9 Alarmlijst

<i>Alarm</i>	<i>(Alarm)</i>	<i>Alarmtekst op de display</i>	<i>Omschrijving bestaand alarm</i>	<i>Kan de volgende oorzaken hebben:</i>
156	80	Lage LD koeling	5 achtereenvolgende lage lagedruksensor-alarmen binnen 4 uur.	Slechte doorstroming.
224	182	Vent.alarm warmtepomp	5 mislukte startpogingen.	Ventilator geblokkeerd of niet aangesloten.
225	8	Sensoren warmtewisselaar aanvoer / retour	Retour is warmer dan aanvoer.	Aansluiting, aanvoerleiding retourleiding verwisseld,
227	34 36 38 40 42 44 46 48 50 52 54 56	Sensorfout warmtepomp	Sensorfout BT3. Sensorfout BT12. Sensorfout BT14. Sensorfout BT15. Sensorfout BT16. Sensorfout BT17. Sensorfout BT28. Sensorfout BT81. Sensorfout BP8. Sensorfout BP9. Sensorfout BP11. Sensorfout BT84.	Open circuit of kortsluiting sensoringang.
228	2	Ontdooien mislukt	Ontdooien kon 10 keer op rij niet worden afgerond.	Systeemtemperatuur en/of debiet te laag.
229	4	Korte bedrijfstijden voor compressor	Werking wordt stopgezet vanuit het binnendeel na minder dan 5 minuten.	Slechte doorstroming, slechte warmteoverdracht.
230	78	Heetgasalarm	3 achtereenvolgende hoge afvoersensor-alarmen binnen 4 uur.	Lekkend koudemiddel.
232	76	Lage verdamp.temp.	5 achtereenvolgende lage verdampingssensor-alarmen binnen 4 uur.	Lekkend koudemiddel, geblokkeerd expansieventiel.
264	204	Communicatiefout met omvormer.	5 communicatiefouten met omvormer.	Omvormer geen stroom of stuk.
341	6	Herh. bev. ontdooiing	10 achtereenvolgende ontdooiingen volgens de beveiligingsvoorwaarden.	Slechte luchtstroom door bladeren, vuil, sneeuw of ijs.
344	72	Herh. lage druk	5 achtereenvolgende lagedrukalarmen binnen 4 uur.	Lekkend koudemiddel, geblokkeerd expansieventiel.
346	74	Herh. hoge druk	5 achtereenvolgende hogedrukalarmen binnen 4 uur.	Stop aanvoer verwarmingssysteem, slechte systeemdruk, geblokkeerd expansieventiel.
400	207 209 211 213	Ongespecificeerde fouten	Fout initialiseren omvormer. Omvormer niet compatibel. Configuratiebestand ontbreekt. Laadfout configuratie.	Onjuist omvormerformaat.

<i>Alarm</i>	<i>(Alarm)</i>	<i>Alarmtekst op de display</i>	<i>Omschrijving bestaand alarm</i>	<i>Kan de volgende oorzaken hebben:</i>
421	104	Inverteralarm type II	3 herhaalde communicatiefouten binnen 2 uur.	Communicatie met AA2-X20 onderbroken.
425	108	Drukschakelaar geactiveerd	2 achtereenvolgende lage-/hogedruk-alarmen binnen 2,5 uur.	Slechte doorstroming verwarmingssysteem, lekkend koudemiddel.
431	114	Inverteralarm type I	Fasespanning naar omvormer te hoog, 3 keer binnen 2 uur of aanhoudend gedurende 1 uur.	Hoge ingaande spanning voor F2120.
433	116	Inverteralarm type I	Fasespanning naar omvormer te laag, 180V, 3 keer binnen 2 uur of aanhoudend gedurende 1 uur.	Lage spanning of fase-uitval naar de F2120.
435	118	Inverteralarm type I	Er ontbreekt een compressorfase, 3 keer binnen 2 of aanhoudend gedurende 1 uur.	Er ontbreekt minimaal één compressorfase.
441	124	Inverteralarm type II	Fasespanning naar omvormer te hoog, 3 keer binnen 2 uur.	Te hoge stroom naar omvormer.
445	128	Inverteralarm type II	Tijdelijke storing in omvormer, 3 keer binnen 2 uur.	Onderbreking in voedingsspanning naar de omvormer
467	140	Inverterfout	Te lage ingaande spanning naar de F2120.	Ingaande spanning te laag (1 fase).

10 Accessoires

Niet alle accessoires zijn verkrijgbaar op alle markten.

LEIDING VOOR CONDENS WATER

Leiding condenswater, verschillende lengten.

KVR 10-10 F2120

1 meter
Art.nr. 067 549

KVR 10-30 F2120

3 meter
Art.nr. 067 550

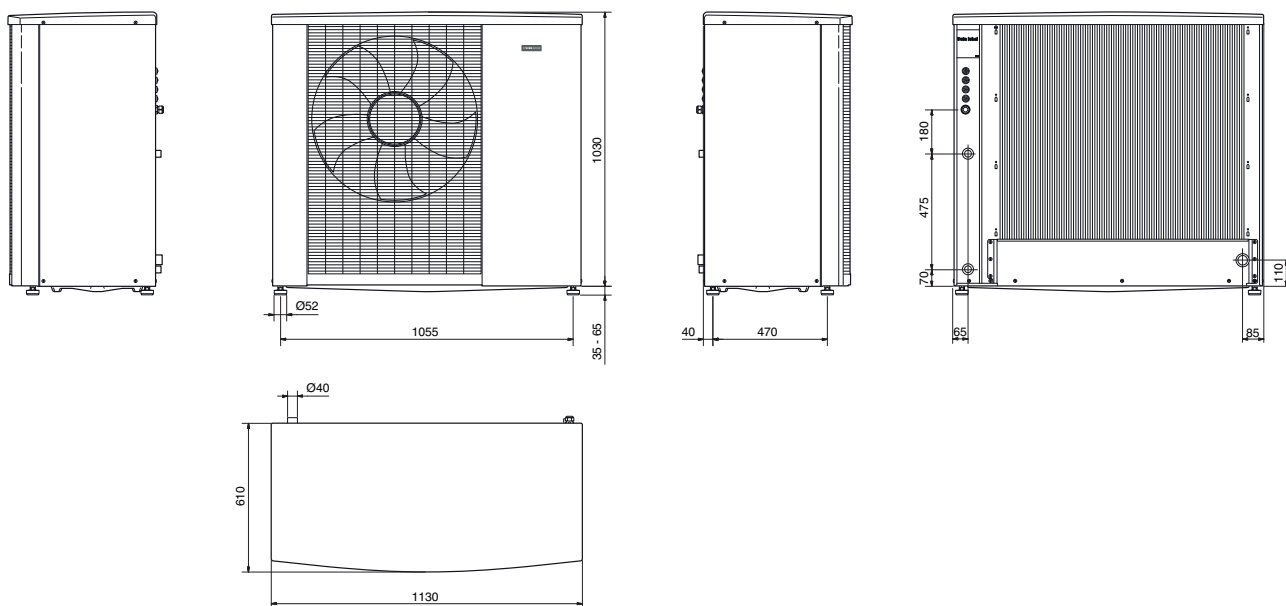
KVR 10-60 F2120

6 meter
Art.nr. 067 551

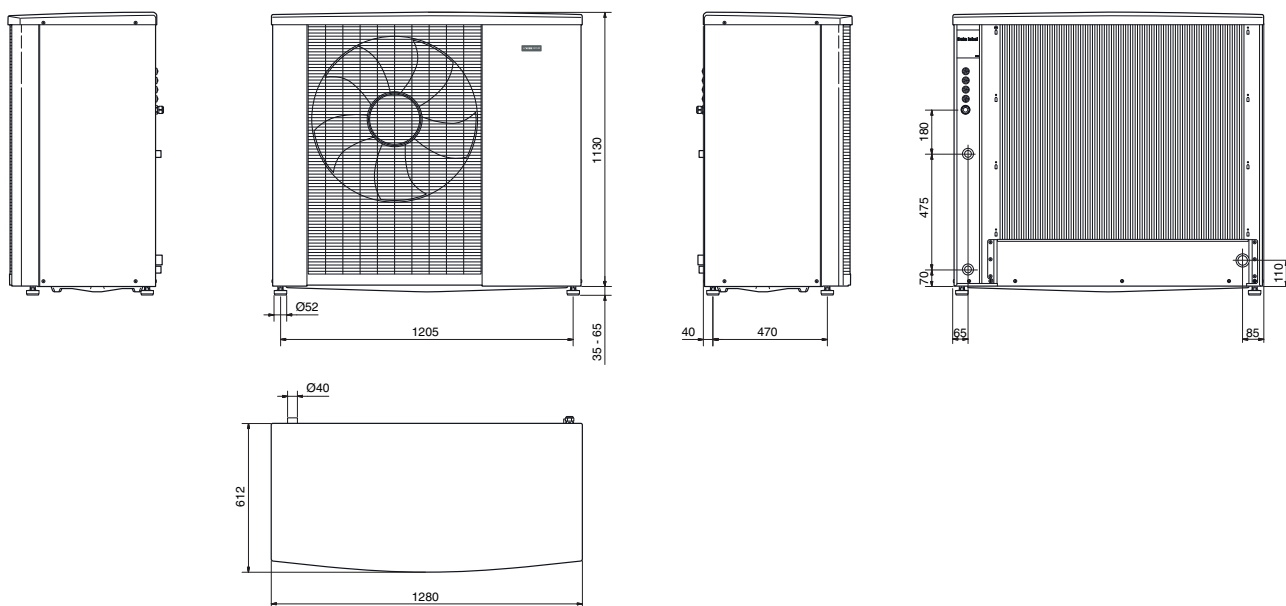
11 Technische gegevens

Afmetingen

F2120-8



F2120-12, -16, -20

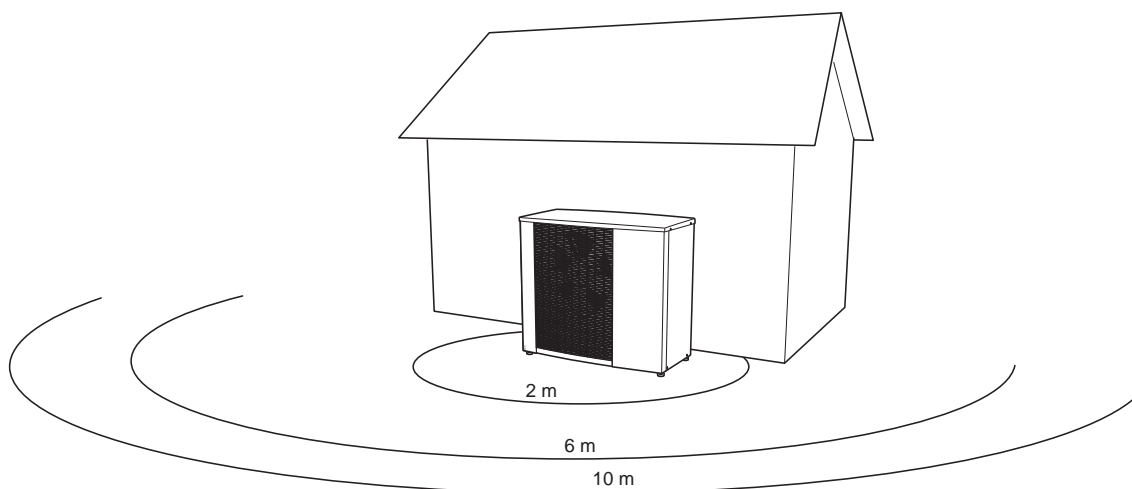


Geluidsdrukkniveaus

De F2120 wordt normaal gesproken naast een wand van een huis geplaatst. Dat levert een geluidsverdeling in een bepaalde richting op waarmee rekening moet

worden gehouden. Probeer dan ook altijd om een locatie te vinden langs de zijde waaraan de minst geluidsgevoelige zone grenst.

De geluidsdrukkniveaus worden verder beïnvloed door muren, stenen, verschillen in bodemniveaus enz. Deze moeten dan ook puur als richtwaarden worden beschouwd.



F2120		8	12	16	20
Geluidsniveau (L_{WA}), volgens EN12102 bij 7 / 45 (nominaal)	$L_W(A)$	53	53	53	53
Geluidsdrukkniveau (L_{PA}) bij 2 m*	dB(A)	39	39	39	39
Geluidsdrukkniveau (L_{PA}) bij 6 m*	dB(A)	29,5	29,5	29,5	29,5
Geluidsdrukkniveau (L_{PA}) bij 10 m*	dB(A)	25	25	25	25

* Vrije ruimte.

Technische specificaties



F2120 – 1x230V		8	12
<i>Verwarming</i>			
<i>Vermogensgegevens volgens EN 14511, deellast¹⁾</i>			
-7/35 Capaciteit / Vermogensinvoer / COP _{EN 14511}	kW/kW/-	5,17 / 1,72 / 3,00	7,35 / 2,43 / 3,02
2/35 Capaciteit / Vermogensinvoer / COP _{EN 14511}	kW/kW/-	4,03 / 0,91 / 4,43	5,21 / 1,22 / 4,27
2/45 Capaciteit / Vermogensinvoer / COP _{EN 14511}	kW/kW/-	4,07 / 1,16 / 3,51	5,27 / 1,49 / 3,54
7/35 Capaciteit / Vermogensinvoer / COP _{EN 14511}	kW/kW/-	3,57 / 0,78 / 4,57	3,54 / 0,69 / 5,12
7/45 Capaciteit / Vermogensinvoer / COP _{EN 14511}	kW/kW/-	3,66 / 0,98 / 3,74	3,64 / 0,91 / 4,00
<i>Koeling</i>			
	Buitemtemp.: /Aanvoertemp.	Max.	Max.
<i>Uitvoergegevens overeenkomstig EN 14511 ΔT5K</i>		35 / 7 °C	4,69 / 1,70 / 2,76
Capaciteit / Vermogensinvoer / EER		35 / 18 °C	5,10 / 1,37 / 3,73
5,44 / 1,73 / 3,15			
<i>Elektrische gegevens</i>			
Nominale spanning		230V ~ 50Hz	
Max. bedrijfsstroom, warmtepomp	A _{rms}	14	16
Max. bedrijfsstroom, compressor	A _{rms}	13	15
Max. vermogen, ventilator	W	40	45
Zekering	A _{rms}	16	16
Veiligheidsklasse		IP24	
<i>Koudemiddel systeem</i>			
Type koudemiddel		R410A	
GWP koudemiddel		2 088	
Soort compressor		Scroll	
Volume	kg	2,4	2,6
CO ₂ -equivalent (het koelcircuit is hermetisch afgesloten.)	t	5,01	5,43
Uitschakelwaarde drukschakelaar WP (BP1)	MPa	4,5	
Verschil pressostaat HP	MPa	0,7	
Lagedrukpressostaat LP	MPa	0,12	
Verschil pressostaat LP	MPa	0,7	
<i>Bron</i>			
Max. luchtstroom	m ³ /h	2 400	3 400
Min./max. luchttemp., max.	°C	-25 / 43	
Ontdooisysteem		omgekeerde cyclus	
<i>Verwarmingmiddel</i>			
Max. systeemdruk verw.systeem	MPa	0,45 (4,5 bar)	
Min./max. stroom	l/s	0,08 / 0,32	0,11 / 0,44
Min./max. HM-temp. continu bedrijf	°C	26 / 65	
Aansluiting verwarmingssysteem F2120		G1 1/4" uitwendig draad	
Aansluiting verwarmingssysteem flexibele leiding		G1 uitwendig draad	
<i>Afmetingen en gewicht</i>			
Breedte	mm	1 130	1 280
Diepte	mm	610	612
Hoogte met voet	mm	1 070	1 165
Gewicht (excl. verpakking)	kg	150	160
<i>Diversen</i>			
Onderdeelnr.		064 134	064 136

F2120 – 3x400V		8	12	16	20	
<i>Verwarming</i>						
<i>Vermogensgegevens volgens EN 14511, deellast¹⁾</i>						
-7/35 Capaciteit / Vermogensinvoer / COP _{EN 14511}	kW/kW/-	5,17/1,72/3,00	7,35/2,43/3,02	10,13/3,33/3,04	13,50/4,70/2,87	
2/35 Capaciteit / Vermogensinvoer / COP _{EN 14511}	kW/kW/-	4,03/0,91/4,43	5,21/1,22/4,27	7,80/1,79/4,36	9,95/2,36/4,22	
2/45 Capaciteit / Vermogensinvoer / COP _{EN 14511}	kW/kW/-	4,07/1,16/3,51	5,27/1,49/3,54	7,97/2,24/3,56	10,41/2,88/3,61	
7/35 Capaciteit / Vermogensinvoer / COP _{EN 14511}	kW/kW/-	3,57/0,78/4,57	3,54/0,69/5,12	5,17/1,01/5,11	5,17/1,01/5,11	
7/45 Capaciteit / Vermogensinvoer / COP _{EN 14511}	kW/kW/-	3,66/0,98/3,74	3,64/0,91/4,00	5,49/1,33/4,14	5,49/1,33/4,14	
<i>Koeling</i>						
	Buitentemp.: /Aanvoertemp.	Max.	Max.	Max.	Max.	
<i>Uitvoergegevens overeenkomstig EN 14511 ΔT5K</i>		35 / 7 °C	3,80/1,28/2,97	4,69/1,70/2,76	7,09/2,72/2,61	8,10/3,50/2,31
Capaciteit / Vermogensinvoer / EER		35 / 18 °C	5,10/1,37/3,73	5,44/1,73/3,15	8,19/2,83/2,90	9,26/3,64/2,54
<i>Elektrische gegevens</i>						
Nominale spanning		400V 3N ~ 50Hz				
Max. bedrijfsstroom, warmtepomp	A _{rms}	6	7	9,5	11	
Max. bedrijfsstroom, compressor	A _{rms}	5	6	8,5	10	
Max. vermogen, ventilator	W	40	45	68	80	
Zekering	A _{rms}	10	10	10	13	
Veiligheidsklasse		IP24				
<i>Koudemiddel systeem</i>						
Type koudemiddel		R410A				
GWP koudemiddel		2 088				
Soort compressor		Scroll				
Volume	kg	2,4	2,6	3	3	
CO ₂ -equivalent (het koelcircuit is hermetisch afgesloten.)		t	5,01	5,43	6,26	6,26
Uitschakelwaarde drukschakelaar WP (BP1)		MPa	4,5			
Verschil pressostaat HP		MPa	0,7			
Lagedrukpressostaat LP		MPa	0,12			
Verschil pressostaat LP		MPa	0,7			
<i>Bron</i>						
Max. luchtstroom	m ³ /h	2 400	3 400	4 150	4 500	
Min./max. luchttemp., max.		°C	-25 / 43			
Ontdooisysteem		omgekeerde cyclus				
<i>Verwarmingmiddel</i>						
Max. systeemdruk verw.systeem		MPa	0,45 (4,5 bar)			
Min./max. stroom		l/s	0,08/0,32	0,11/0,44	0,15/0,60	0,19/0,75
Min. debiet ontdooien (100 % pompsnelheid)		l/s	0,27	0,35	0,38	0,48
Min./max. HM-temp. continu bedrijf		°C	26 / 65			
Aansluiting verwarmingssysteem F2120		G1 1/4" uitwendig draad				
Aansluiting verwarmingssysteem flexibele leiding		G1 uitwendig draad		G1 1/4" uitwendig draad		
<i>Afmetingen en gewicht</i>						
Breedte	mm	1 130	1 280			
Diepte	mm	610	612			
Hoogte met voet	mm	1 070	1 165			
Gewicht (excl. verpakking)	kg	167	177	183		
<i>Diversen</i>						
Onderdeelnr.		064 135	064 137	064139	064 141	

SCOP & $P_{designh}$ F2120 volgens EN 14825								
F2120	8		12		16		20	
	$P_{designh}$	SCOP	$P_{designh}$	SCOP	$P_{designh}$	SCOP	$P_{designh}$	SCOP
SCOP 35 Gemiddeld klimaat (Europa)	5,9	4,80	8	4,83	11	5,05	11	5,05
SCOP 55 Gemiddeld klimaat (Europa)	6,3	3,75	8,3	3,78	12,3	3,9	12,3	3,9
SCOP 35 Koud klimaat	6,8	4,03	9,3	4,05	13	4,25	13	4,25
SCOP 55 Koud klimaat	7,4	3,33	9,8	3,33	14	3,53	14	3,53
SCOP 35 Warm klimaat	5,9	5,43	9,2	5,48	13	5,5	13	5,5
SCOP 55 Warm klimaat	6,3	4,35	9,2	4,48	13	4,5	13	4,5

¹Nominale vermogens inclusief ontdooien volgens EN 14511 bij doorstroming van verwarmingssysteem overeenkomstig DT=5 K bij 7 / 45.

²Nominaal debiet komt overeen met DT=10 K bij 7 / 45.

ENERGIECAPACITEIT, GEMIDDELD KLIMAAT

<i>Model leverancier</i>		<i>F2120-8</i>	<i>F2120-12</i>	<i>F2120-16</i>	<i>F2120-20</i>
<i>Model regelmodule</i>		<i>SMO</i>	<i>SMO</i>	<i>SMO</i>	<i>SMO</i>
<i>Temperatuuroepassing</i>	°C	<i>35 / 55</i>	<i>35 / 55</i>	<i>35 / 55</i>	<i>35 / 55</i>
Efficiëntieklasse 1 van de ruimteverwarming van het product ¹		A++ / A++	A++ / A++	A++ / A++	A++ / A++
Efficiëntieklasse ruimteverwarming, systeem ²		A+++ / A+++	A+++ / A+++	A+++ / A+++	A+++ / A+++

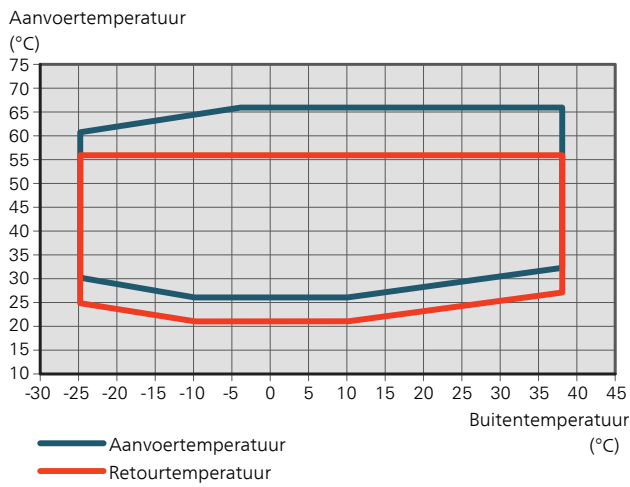
¹Schaal voor de efficiëntieklasse van de ruimteverwarming van het product A++ tot G.

²Schaal voor de efficiëntieklasse van de ruimteverwarming van het systeem A+++ tot G.

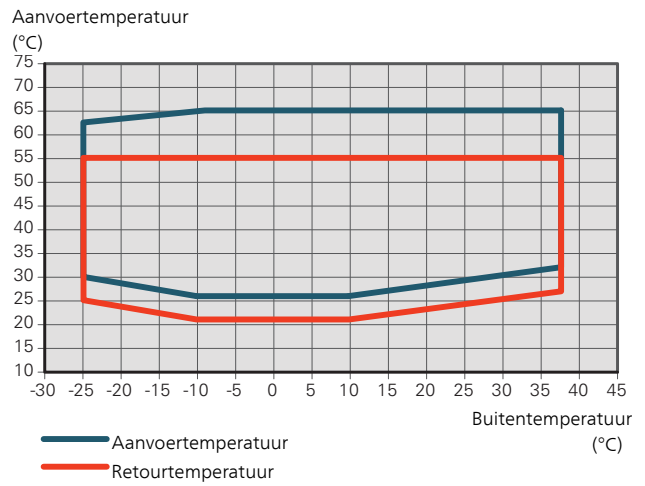
De vermelde efficiëntie van het systeem houdt ook rekening met de regelaar. Als er een externe aanvullende ketel of zonnearmte aan het systeem wordt toegevoegd, moet de totale efficiëntie van het systeem opnieuw worden berekend.

Werkgebied

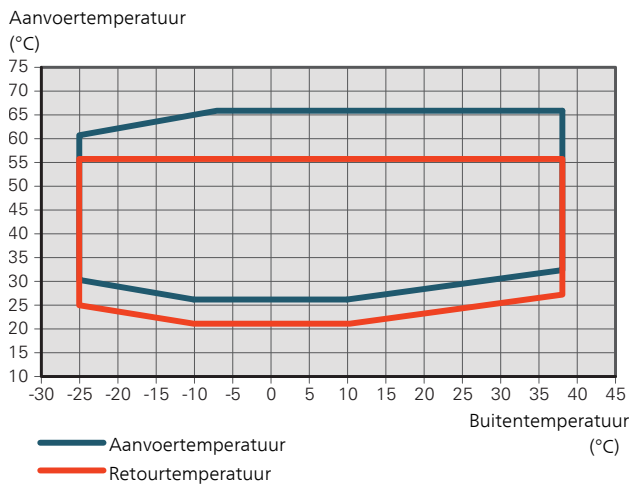
F2120-8 werkbereik



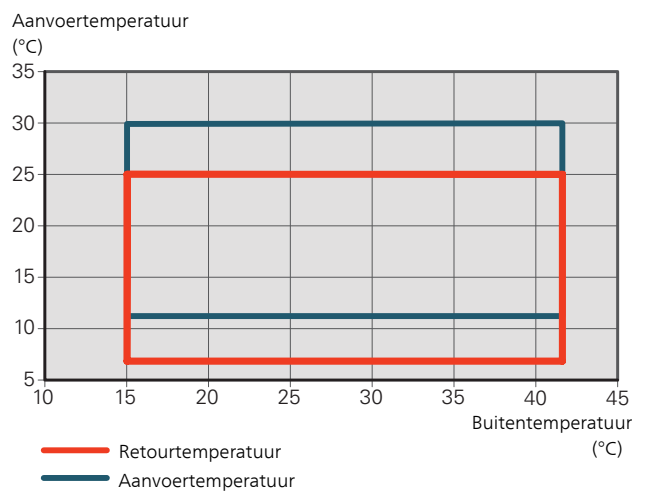
F2120-16 / F2120-20 werkbereik



F2120-12 werkbereik



F2120 werkbereik koelen



Tijdens kortere tijden zijn lagere werktemperaturen aan de waterzijde toegestaan, bijv. tijdens opstarten.

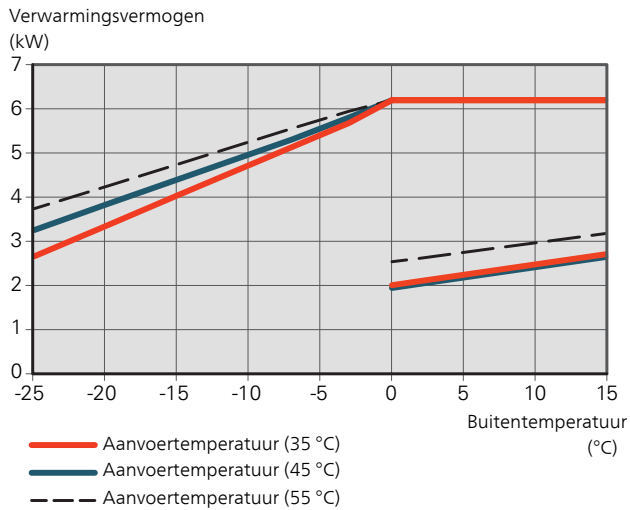
Verwarming

VERMOGEN EN COP BIJ VERSCHILLENDE AANVOERTEMPERATUREN

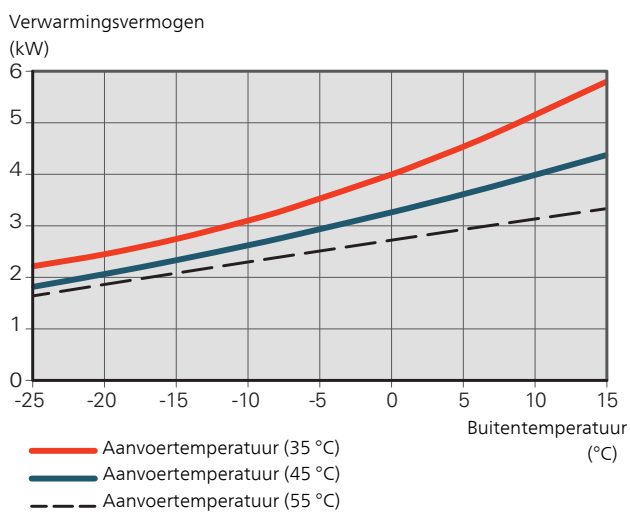
Maximaal vermogen tijdens continu bedrijf.

F2120-8

F2120-8 max. en min. verwarmingsvermogen

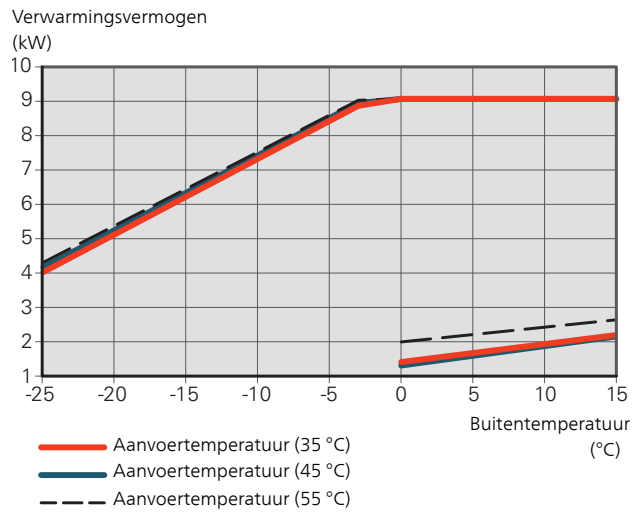


F2120-8 COP

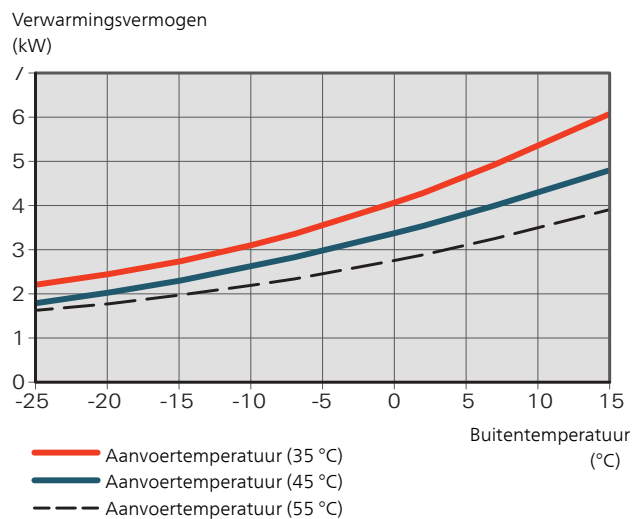


F2120-12

F2120-12 max. en min. verwarmingsvermogen

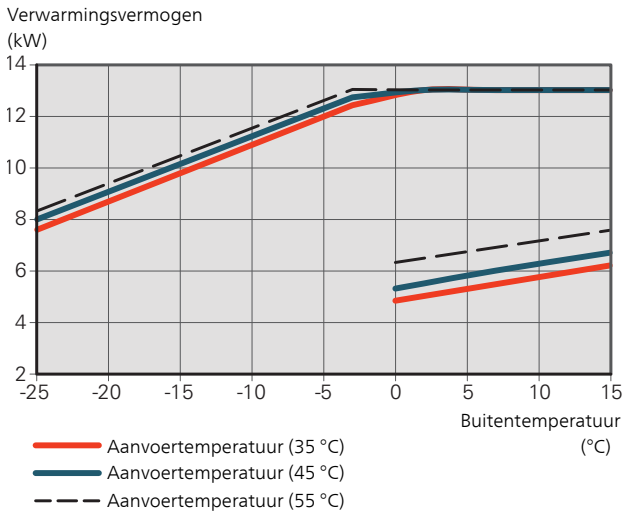


F2120-12 COP



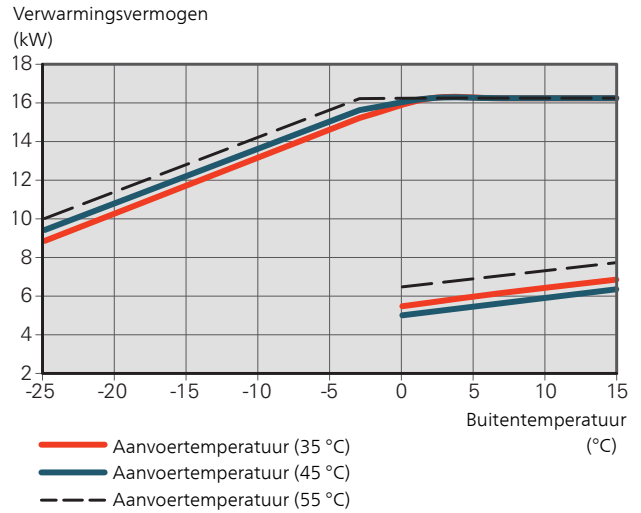
F2120-16

F2120-16 max. en min. verwarmingsvermogen

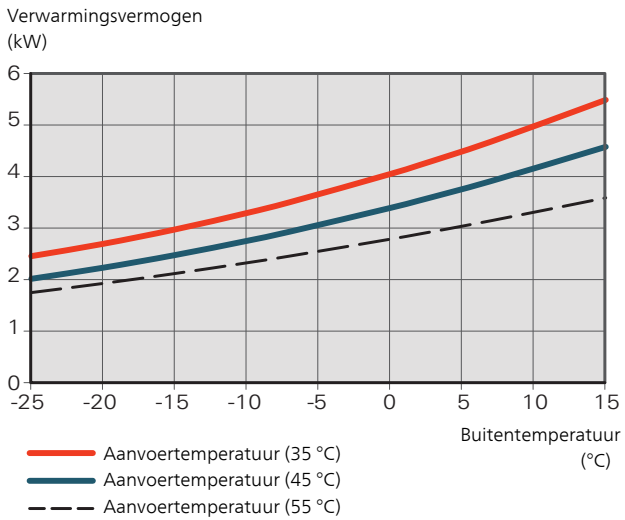


F2120-20

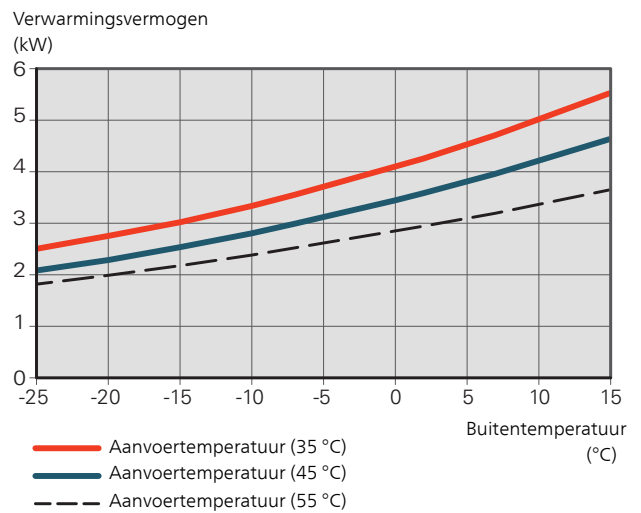
F2120-20 max. en min. verwarmingsvermogen



F2120-16 COP



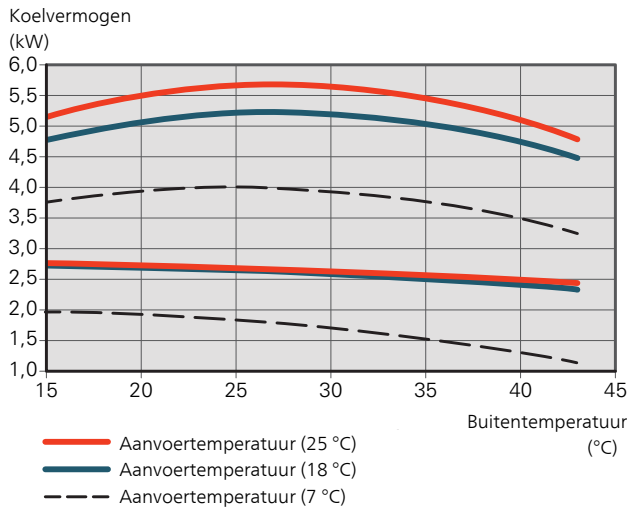
F2120-20 COP



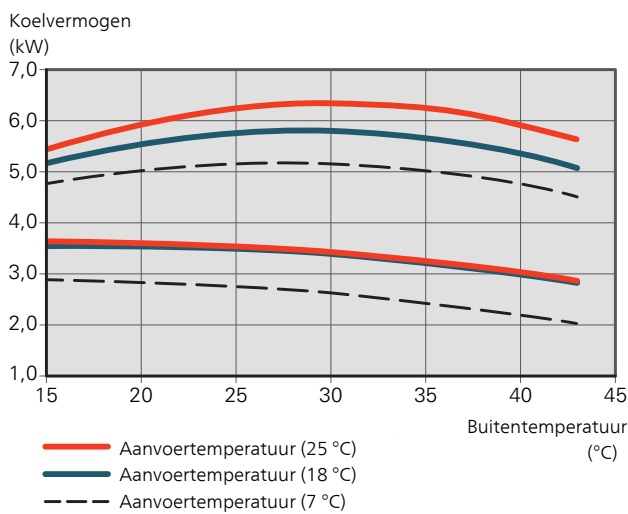
Koeling

VERMOGEN BIJ VERSCHILLENDE AANVOERTEMPERATUREN (KOELEN)

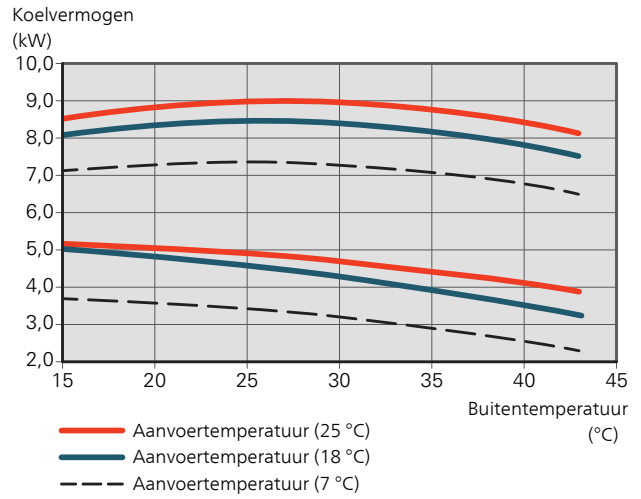
F2120-8 max. en min. koelvermogen



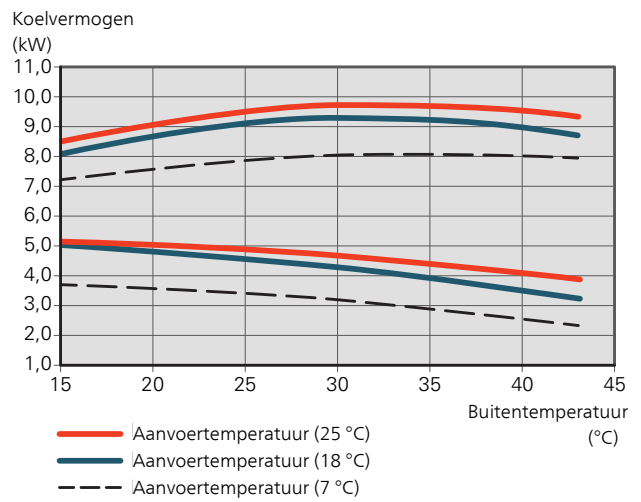
F2120-12 max. en min. koelvermogen



F2120-16 max. en min. koelvermogen



F2120-20 max. en min. koelvermogen



Energie label

INFORMATIEBLAD

Naam leverancier		NIBE			
Model leverancier		F2120-8	F2120-12	F2120-16	F2120-20
Temperatuuroepassing	°C	35 / 55	35 / 55	35 / 55	35 / 55
Efficiëntieklasse ruimteverwarming, gemiddeld klimaat		A++ / A++	A++ / A++	A++ / A++	A++ / A++
Nominaal verwarmingsvermogen (P_{designh}), gemiddeld klimaat	kW	5,9 / 6,3	8,0 / 8,3	11,0 / 12,3	11,0 / 12,3
Jaarlijks energieverbruik ruimteverwarming, gemiddeld klimaat	kWh	2 544 / 3 472	3 409 / 4 529	4 502 / 6 524	4 502 / 6 524
Seizoensgemiddelde efficiëntie ruimteverwarming, gemiddeld klimaat	%	189 / 147	190 / 148	199 / 153	199 / 153
Geluidsniveau L_{WA} binnen	dB	35	35	35	35
Nominaal verwarmingsvermogen (P_{designh}), koud klimaat	kW	6,8 / 7,4	9,3 / 9,8	13,0 / 14,0	13,0 / 14,0
Nominaal verwarmingsvermogen (P_{designh}), warm klimaat	kW	5,9 / 6,3	9,2 / 9,2	13,0 / 13,0	13,0 / 13,0
Jaarlijks energieverbruik ruimteverwarming, koud klimaat	kWh	4 182 / 5 524	5 666 / 7 239	7 543 / 9 765	7 543 / 9 765
Jaarlijks energieverbruik ruimteverwarming, warm klimaat	kWh	1 452 / 1 939	2 241 / 2 741	3 153 / 3 867	3 153 / 3 867
Seizoensgemiddelde efficiëntie ruimteverwarming, koud klimaat	%	158 / 130	159 / 130	167 / 138	167 / 138
Seizoensgemiddelde efficiëntie ruimteverwarming, warm klimaat	%	214 / 171	216 / 176	217 / 177	217 / 177
Geluidsniveau L_{WA} buiten	dB	53	53	53	53

GEGEVENS VOOR ENERGIEZUINIGHEID, PAKKET

Model leverancier		F2120-8	F2120-12	F2120-16	F2120-20
Model regelmodule		SMO	SMO	SMO	SMO
Temperatuuroepassing	°C	35 / 55	35 / 55	35 / 55	35 / 55
Regelaar, klasse		VI			
Regelaar, bijdrage aan efficiëntie	%	4,0			
Jaarenergiezuinigheid ruimteverwarming, pakket, gemiddeld klimaat	%	193 / 151	194 / 152	203 / 157	203 / 157
Jaarenergiezuinigheidsklasse ruimteverwarming, pakket, gemiddeld klimaat		A+++ / A+++	A+++ / A+++	A+++ / A+++	A+++ / A+++
Jaarenergiezuinigheid ruimteverwarming, pakket, koud klimaat	%	162 / 134	163 / 134	171 / 142	171 / 142
Jaarenergiezuinigheid ruimteverwarming, pakket, warm klimaat	%	218 / 175	220 / 180	221 / 181	221 / 181

De vermelde efficiëntie van het systeem houdt ook rekening met de regelaar. Als er een externe aanvullende ketel of zonnewarmte aan het systeem wordt toegevoegd, moet de totale efficiëntie van het systeem opnieuw worden berekend.

TECHNISCHE DOCUMENTATIE

Model leverancier				F2120-8			
Type warmtepomp	<input checked="" type="checkbox"/> Lucht-water <input type="checkbox"/> Ventilatielucht-water <input type="checkbox"/> Brine-water <input type="checkbox"/> Water-water						
Lage-temperatuurwarmtepomp	<input type="checkbox"/> Ja <input checked="" type="checkbox"/> Nee						
Geïntegreerde dompelverwarmer voor bijverwarming	<input type="checkbox"/> Ja <input checked="" type="checkbox"/> Nee						
Combinatieverwarming warmtepomp	<input type="checkbox"/> Ja <input checked="" type="checkbox"/> Nee						
Klimaat	<input checked="" type="checkbox"/> Gemiddeld <input type="checkbox"/> Koud <input type="checkbox"/> Warm						
Temperatuurtoepassing	<input checked="" type="checkbox"/> Gemiddeld (55 °C) <input type="checkbox"/> Laag (35 °C)						
Toegepaste standaarden EN14825 / EN14511 / EN16147 / EN12102							
Nominaal verwarmingsvermogen	Prated	6,3	kW	Jaarenergiezuinigheid ruimteverwarming	η_s	147	%
Opgegeven capaciteit voor ruimteverwarming bij deellast en een buitentemperatuur T_j				Opgegeven prestatiecoëfficiënt voor ruimteverwarming bij deellast en een buitentemperatuur T_j			
$T_j = -7\text{ °C}$	Pdh	5,5	kW	$T_j = -7\text{ °C}$	COPd	2,48	-
$T_j = +2\text{ °C}$	Pdh	4,1	kW	$T_j = +2\text{ °C}$	COPd	3,80	-
$T_j = +7\text{ °C}$	Pdh	2,9	kW	$T_j = +7\text{ °C}$	COPd	4,45	-
$T_j = +12\text{ °C}$	Pdh	3,3	kW	$T_j = +12\text{ °C}$	COPd	5,26	-
$T_j = \text{biv}$	Pdh	5,5	kW	$T_j = \text{biv}$	COPd	2,48	-
$T_j = \text{TOL}$	Pdh	5,7	kW	$T_j = \text{TOL}$	COPd	2,34	-
$T_j = -15\text{ °C}$ (als TOL < -20 °C)	Pdh		kW	$T_j = -15\text{ °C}$ (als TOL < -20 °C)	COPd		-
Bivalentietemperatuur	T_{biv}	-7	°C	Min. buitenluchttemperatuur	TOL	-10	°C
Capaciteit cyclusinterval	P _{psych}		kW	Efficiëntie cyclusinterval	COP _{psych}		-
Degradatiecoëfficiënt	Cdh	0,99	-	Max. aanvoertemperatuur	WTOL	65	°C
Stroomverbruik in andere standen dan de actieve stand				Bijverwarming			
Uit-stand	P_{OFF}	0,025	kW	Nominaal verwarmingsvermogen	P_{sup}	0,0	kW
Uit-stand thermostaat	P_{TO}	0,01	kW				
Stand-bymodus	P_{SB}	0,025	kW	Type ingaande energie		Elektrisch	
Carterverwarmingsstand	P_{CK}	0,037	kW				
Overige punten							
Capaciteitsregeling	Veranderlijk			Nominale luchtstroom (lucht-water)		2 400	m ³ /h
Geluidsniveau, binnen/buiten	L_{WA}	35 / 53	dB	Nominaal debiet klimaatsysteem			m ³ /h
Jaarlijks energieverbruik	Q_{HE}	3 472	kWh	Brine debiet brine-water of water-water warmtepompen			m ³ /h
Contactgegevens	NIBE Energy Systems – Box 14 – Hannabadvägen 5 – 285 21 Markaryd – Sweden						

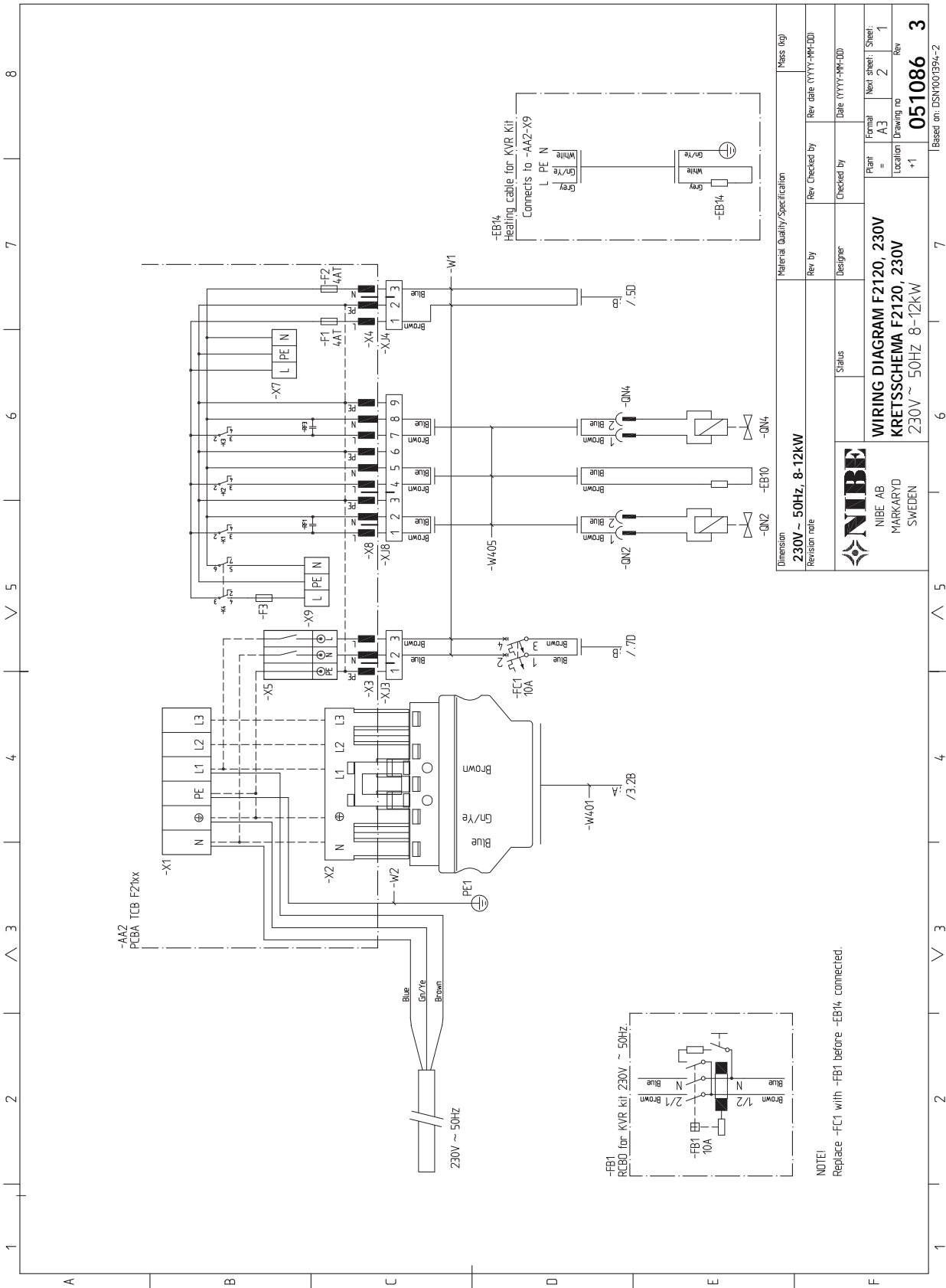
Model leverancier				F2120-12			
Type warmtepomp	<input checked="" type="checkbox"/> Lucht-water <input type="checkbox"/> Ventilatielucht-water <input type="checkbox"/> Brine-water <input type="checkbox"/> Water-water						
Lage-temperatuurwarmtepomp	<input type="checkbox"/> Ja <input checked="" type="checkbox"/> Nee						
Geïntegreerde dompelverwarmer voor bijverwarming	<input type="checkbox"/> Ja <input checked="" type="checkbox"/> Nee						
Combinatieverwarming warmtepomp	<input type="checkbox"/> Ja <input checked="" type="checkbox"/> Nee						
Klimaat	<input checked="" type="checkbox"/> Gemiddeld <input type="checkbox"/> Koud <input type="checkbox"/> Warm						
Temperatuuroepassing	<input checked="" type="checkbox"/> Gemiddeld (55 °C) <input type="checkbox"/> Laag (35 °C)						
Toegepaste standaarden	EN14825 / EN14511 / EN16147 / EN12102						
Nominaal verwarmingsvermogen	Prated	8,3	kW	Jaarenergiezuinigheid ruimteverwarming	η_s	148	%
Opgegeven capaciteit voor ruimteverwarming bij deellast en een buitentemperatuur T_j				Opgegeven prestatiecoëfficiënt voor ruimteverwarming bij deellast en een buitentemperatuur T_j			
$T_j = -7\text{ °C}$	Pdh	7,3	kW	$T_j = -7\text{ °C}$	COPd	2,39	-
$T_j = +2\text{ °C}$	Pdh	4,7	kW	$T_j = +2\text{ °C}$	COPd	3,85	-
$T_j = +7\text{ °C}$	Pdh	2,9	kW	$T_j = +7\text{ °C}$	COPd	4,48	-
$T_j = +12\text{ °C}$	Pdh	3,3	kW	$T_j = +12\text{ °C}$	COPd	5,30	-
$T_j = \text{biv}$	Pdh	7,3	kW	$T_j = \text{biv}$	COPd	2,39	-
$T_j = \text{TOL}$	Pdh	7,8	kW	$T_j = \text{TOL}$	COPd	2,28	-
$T_j = -15\text{ °C}$ (als TOL < -20 °C)	Pdh		kW	$T_j = -15\text{ °C}$ (als TOL < -20 °C)	COPd		-
Bivalentietemperatuur	T_{biv}	-7	°C	Min. buitenluchttemperatuur	TOL	-10	°C
Capaciteit cyclusinterval	P _{cy}		kW	Efficiëntie cyclusinterval	COP _{cy}		-
Degradatiecoëfficiënt	Cdh	0,99	-	Max. aanvoertemperatuur	WTOL	65	°C
Stroomverbruik in andere standen dan de actieve stand				Bijverwarming			
Uit-stand	P_{OFF}	0,025	kW	Nominaal verwarmingsvermogen	P_{sup}	0,5	kW
Uit-stand thermostaat	P_{TO}	0,007	kW				
Stand-bymodus	P_{SB}	0,025	kW	Type ingaande energie	Elektrisch		
Carterverwarmingsstand	P_{CK}	0,037	kW				
Overige punten							
Capaciteitsregeling	Veranderlijk			Nominale luchtstroom (lucht-water)		3 400	m ³ /h
Geluidsniveau, binnen/buiten	L_{WA}	35 / 53	dB	Nominaal debiet klimaatsysteem			m ³ /h
Jaarlijks energieverbruik	Q_{HE}	4 529	kWh	Brine debiet brine-water of water-water warmtepompen			m ³ /h
Contactgegevens	NIBE Energy Systems – Box 14 – Hannabadsvägen 5 – 285 21 Markaryd – Sweden						

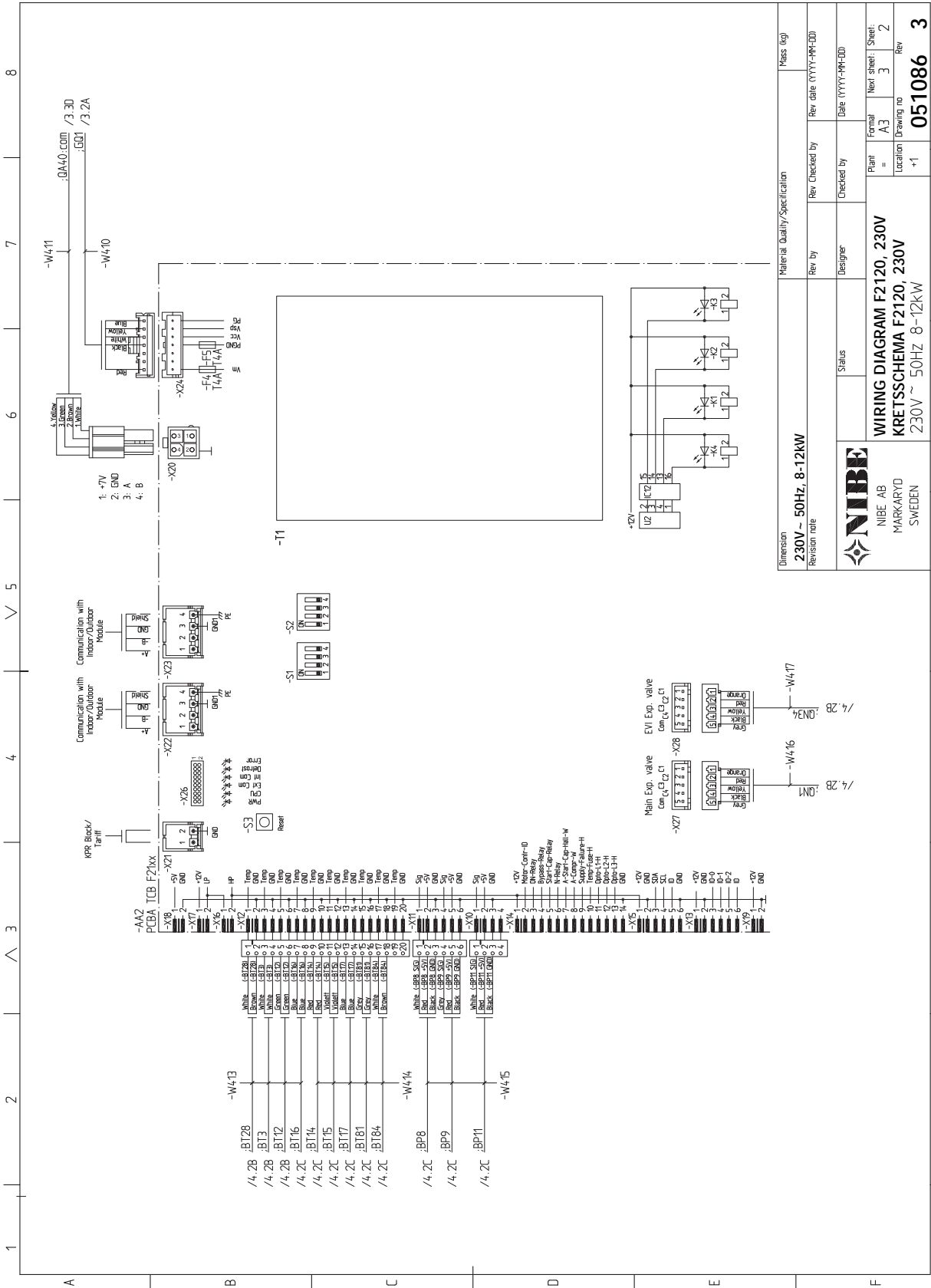
Model leverancier				F2120-16			
Type warmtepomp	<input checked="" type="checkbox"/> Lucht-water <input type="checkbox"/> Ventilatielucht-water <input type="checkbox"/> Brine-water <input type="checkbox"/> Water-water						
Lage-temperatuurwarmtepomp	<input type="checkbox"/> Ja <input checked="" type="checkbox"/> Nee						
Geïntegreerde dompelverwarmer voor bijverwarming	<input type="checkbox"/> Ja <input checked="" type="checkbox"/> Nee						
Combinatiewarmtepomp	<input type="checkbox"/> Ja <input checked="" type="checkbox"/> Nee						
Klimaat	<input checked="" type="checkbox"/> Gemiddeld <input type="checkbox"/> Koud <input type="checkbox"/> Warm						
Temperatuuroepassing	<input checked="" type="checkbox"/> Gemiddeld (55 °C) <input type="checkbox"/> Laag (35 °C)						
Toegepaste standaarden	EN14825 / EN14511 / EN16147 / EN12102						
Nominaal verwarmingsvermogen	Prated	12,3	kW	Jaarenergiezuinigheid ruimteverwarming	η_s	153	%
Opgegeven capaciteit voor ruimteverwarming bij deellast en een buitentemperatuur T_j				Opgegeven prestatiecoëfficiënt voor ruimteverwarming bij deellast en een buitentemperatuur T_j			
$T_j = -7\text{ °C}$	Pdh	10,9	kW	$T_j = -7\text{ °C}$	COPd	2,48	-
$T_j = +2\text{ °C}$	Pdh	6,7	kW	$T_j = +2\text{ °C}$	COPd	3,96	-
$T_j = +7\text{ °C}$	Pdh	5,9	kW	$T_j = +7\text{ °C}$	COPd	4,67	-
$T_j = +12\text{ °C}$	Pdh	6,5	kW	$T_j = +12\text{ °C}$	COPd	5,67	-
$T_j = \text{biv}$	Pdh	10,9	kW	$T_j = \text{biv}$	COPd	2,48	-
$T_j = \text{TOL}$	Pdh	11,6	kW	$T_j = \text{TOL}$	COPd	2,40	-
$T_j = -15\text{ °C}$ (als TOL < -20 °C)	Pdh		kW	$T_j = -15\text{ °C}$ (als TOL < -20 °C)	COPd		-
Bivalentietemperatuur	T_{biv}	-7	°C	Min. buitenluchttemperatuur	TOL	-10	°C
Capaciteit cyclusinterval	P _{cy}		kW	Efficiëntie cyclusinterval	COP _{cy}		-
Degradatiecoëfficiënt	Cdh	0,99	-	Max. aanvoertemperatuur	WTOL	65	°C
Stroomverbruik in andere standen dan de actieve stand				Bijverwarming			
Uit-stand	P _{OFF}	0,025	kW	Nominaal verwarmingsvermogen	P _{sup}	0,7	kW
Uit-stand thermostaat	P _{TO}	0,007	kW				
Stand-bymodus	P _{SB}	0,025	kW	Type ingaande energie	Elektrisch		
Carterverwarmingsstand	P _{CK}	0,037	kW				
Overige punten							
Capaciteitsregeling	Veranderlijk			Nominale luchtstroom (lucht-water)		4 150	m ³ /h
Geluidsniveau, binnen/buiten	L _{WA}	35 / 53	dB	Nominaal debiet klimaatsysteem			m ³ /h
Jaarlijks energieverbruik	Q _{HE}	6 524	kWh	Brine debiet brine-water of water-water warmtepompen			m ³ /h
Contactgegevens	NIBE Energy Systems – Box 14 – Hannabadsvägen 5 – 285 21 Markaryd – Sweden						

Model leverancier				F2120-20			
Type warmtepomp	<input checked="" type="checkbox"/> Lucht-water <input type="checkbox"/> Ventilatielucht-water <input type="checkbox"/> Brine-water <input type="checkbox"/> Water-water						
Lage-temperatuurwarmtepomp	<input type="checkbox"/> Ja <input checked="" type="checkbox"/> Nee						
Geïntegreerde dompelverwarmer voor bijverwarming	<input type="checkbox"/> Ja <input checked="" type="checkbox"/> Nee						
Combinatiewerwarming warmtepomp	<input type="checkbox"/> Ja <input checked="" type="checkbox"/> Nee						
Klimaat	<input checked="" type="checkbox"/> Gemiddeld <input type="checkbox"/> Koud <input type="checkbox"/> Warm						
Temperatuuroepassing	<input checked="" type="checkbox"/> Gemiddeld (55 °C) <input type="checkbox"/> Laag (35 °C)						
Toegepaste standaarden	EN14825 / EN14511 / EN16147 / EN12102						
Nominaal verwarmingsvermogen	Prated	12,3	kW	Jaarenergiezuinigheid ruimteverwarming	η_s	153	%
Opgegeven capaciteit voor ruimteverwarming bij deellast en een buitentemperatuur T_j				Opgegeven prestatiecoëfficiënt voor ruimteverwarming bij deellast en een buitentemperatuur T_j			
$T_j = -7\text{ °C}$	Pdh	10,9	kW	$T_j = -7\text{ °C}$	COPd	2,48	-
$T_j = +2\text{ °C}$	Pdh	6,7	kW	$T_j = +2\text{ °C}$	COPd	3,96	-
$T_j = +7\text{ °C}$	Pdh	5,9	kW	$T_j = +7\text{ °C}$	COPd	4,67	-
$T_j = +12\text{ °C}$	Pdh	6,5	kW	$T_j = +12\text{ °C}$	COPd	5,67	-
$T_j = \text{biv}$	Pdh	10,9	kW	$T_j = \text{biv}$	COPd	2,48	-
$T_j = \text{TOL}$	Pdh	11,6	kW	$T_j = \text{TOL}$	COPd	2,40	-
$T_j = -15\text{ °C}$ (als TOL < -20 °C)	Pdh		kW	$T_j = -15\text{ °C}$ (als TOL < -20 °C)	COPd		-
Bivalentietemperatuur	T_{biv}	-7	°C	Min. buitenluchttemperatuur	TOL	-10	°C
Capaciteit cyclusinterval	P _{cy}		kW	Efficiëntie cyclusinterval	COP _{cy}		-
Degradatiecoëfficiënt	Cdh	0,99	-	Max. aanvoertemperatuur	WTOL	65	°C
Stroomverbruik in andere standen dan de actieve stand				Bijverwarming			
Uit-stand	P _{OFF}	0,025	kW	Nominaal verwarmingsvermogen	P _{sup}	0,7	kW
Uit-stand thermostaat	P _{TO}	0,007	kW				
Stand-bymodus	P _{SB}	0,025	kW	Type ingaande energie	Elektrisch		
Carterverwarmingsstand	P _{CK}	0,037	kW				
Overige punten							
Capaciteitsregeling	Veranderlijk			Nominale luchtstroom (lucht-water)		4 150	m ³ /h
Geluidsniveau, binnen/buiten	L _{WA}	35 / 53	dB	Nominaal debiet klimaatsysteem			m ³ /h
Jaarlijks energieverbruik	Q _{HE}	6 524	kWh	Brine debiet brine-water of water-water warmtepompen			m ³ /h
Contactgegevens	NIBE Energy Systems – Box 14 – Hannabadsvägen 5 – 285 21 Markaryd – Sweden						

Elektrisch schema

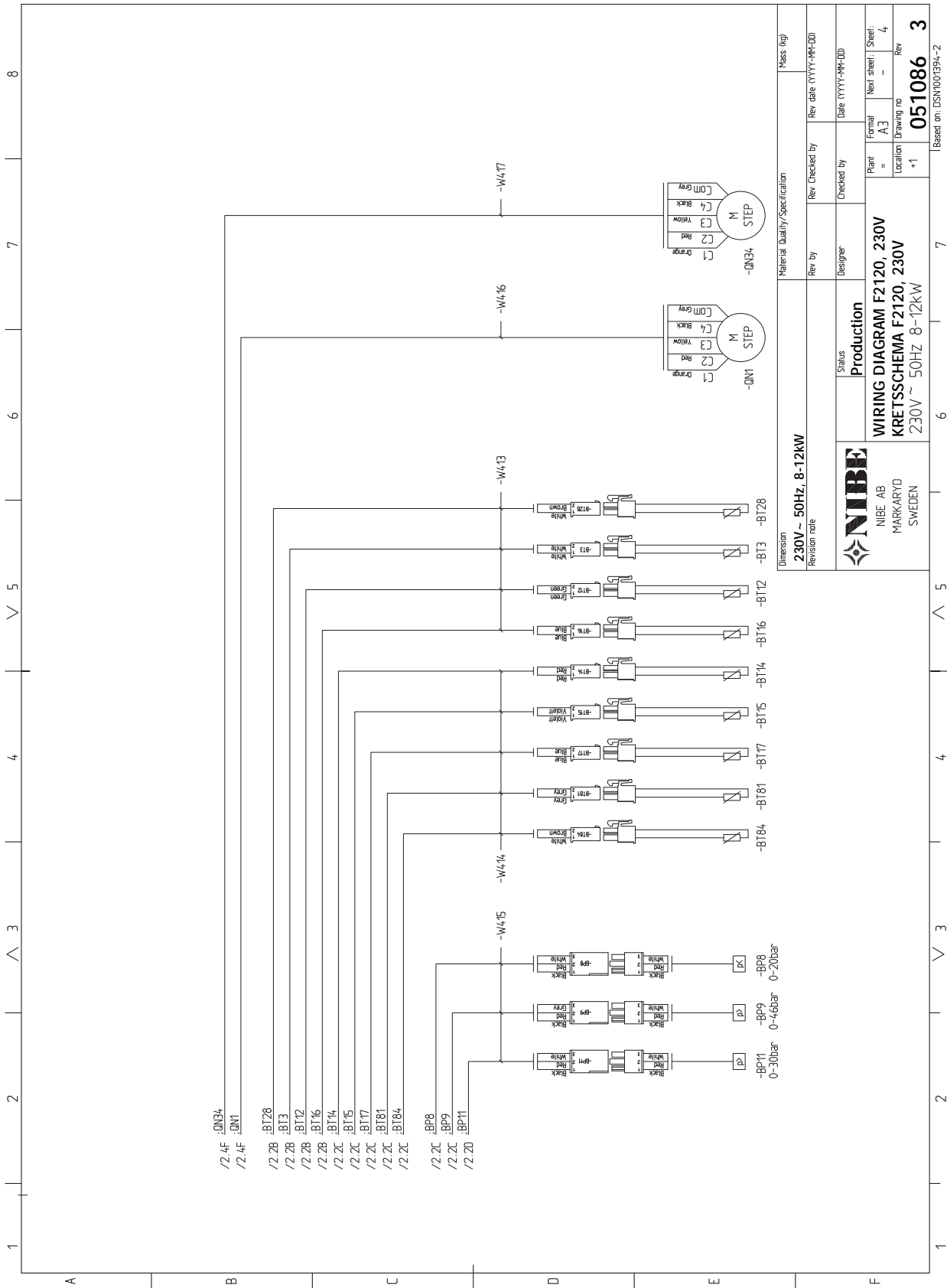
1X230V

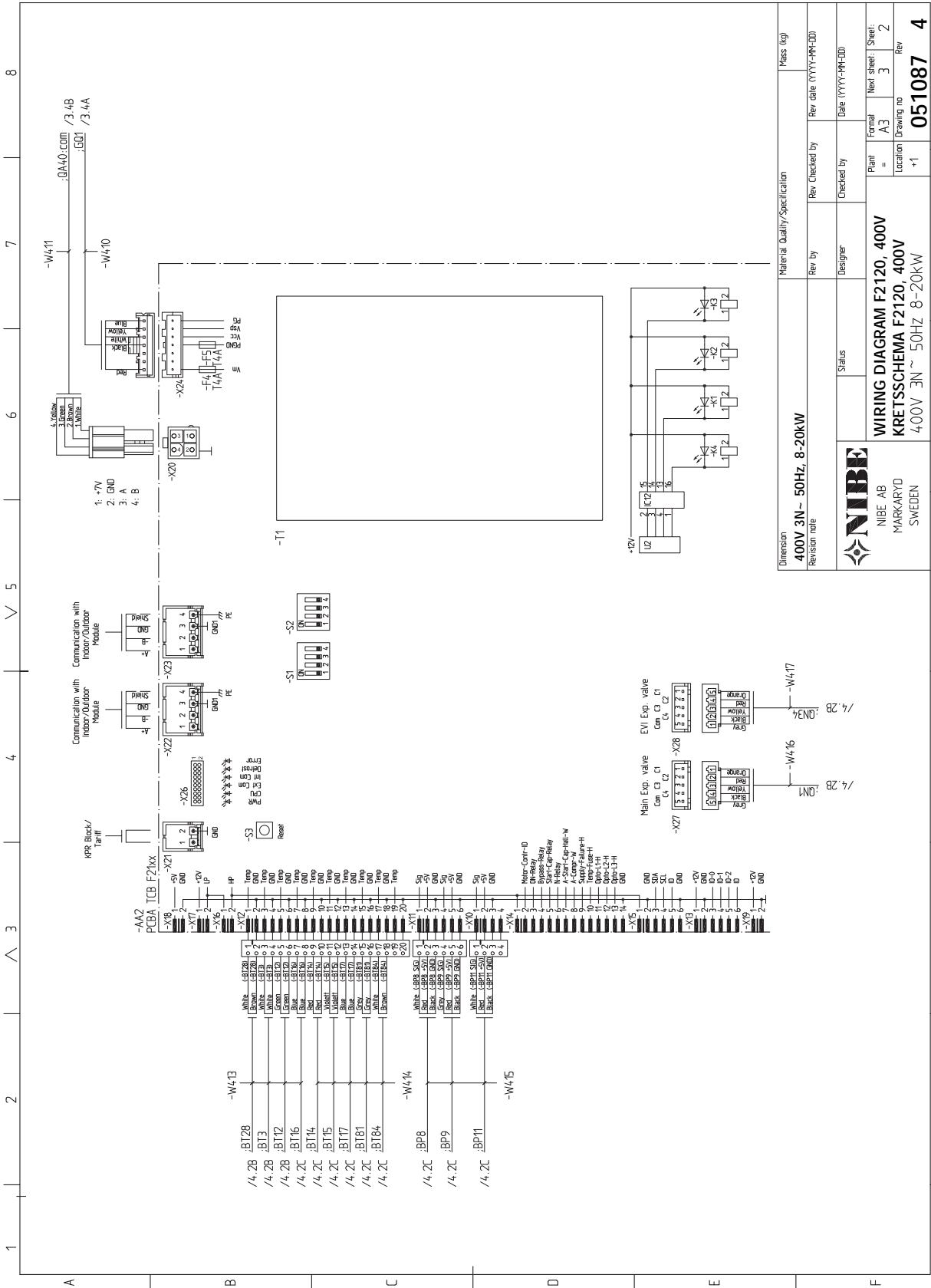




Material Quality/Specification		Mass (kg)	
Dimension	230V ~ 50Hz, 8-12kW	Rev by	Rev Checked by
Revision rate		Designer	Checked by
 NIBE AB MARKARYD SWEDEN		Status	
		WIRING DIAGRAM F2120, 230V KRETSSCHEMA F2120, 230V	
		Plant =	Formal Sheet =
Location	Drawing no	Plant location	Next sheet
+1	051086	+1	3
	Rev		Rev
			2
			3
			2
			3

Based on: DSN000194-2





Dimension	Material Quality/Specification	Mass (kg)
400V 3N ~ 50Hz, 8-20kW		
Revision note	Rev by	Rev Checked by
	Designer	Rev date (YYYY-MM-DD)
	Status	Checked by
		Date (YYYY-MM-DD)
		Plant =
		Formal =
		Next sheet =
		Sheet =
		Location =
		Drawing no
		Rev
		051087
		4

NIBE
NIBE AB
MARKARYD
SWEDEN

WIRING DIAGRAM F2120, 400V
KRETSSCHEMA F2120, 400V
400V 3N ~ 50Hz 8-20kW

Based on: DSN00095-2

VERTALINGSTABEL

<i>English</i>	<i>Vertaling</i>
2 times	2 keer
4-way valve	4-wegklep
Alarm	Alarm
Ambience temp	Sensor omgevingstemperatuur
Before	Voor
Black	zwart
Blue	blauw
Brown	bruin
Charge pump	Laadpomp
Communication	Communicatie
Communication input	Communicatie-ingang
Compressor	Compressor
Connected	Aangesloten
Control	Bediening
Crank case heater	Compressorverwarming
Drip tray heater	Lekbak verwarming/verwarming opvangbak van condenswater
EMC filter	EMC-filter
Evaporator temp.	Verdamper, temperatuursensor
External communication	Externe communicatie
External heater (Ext. heater)	Externe verwarmmer
Fan	Ventilator
Fan speed	Ventilatorsnelheid
Ferrite	Ferriet
Fluid line temp.	Vloeistofleiding, temperatuursensor
Harmonic filter	Harmonisch filter
Heating	Verwarming
Heating cable for KVR kit	Verwarmingskabel voor KVR-set
High pressure pressostat	Hogedrukpressostaat
gn/ye (green/yellow)	gn/ye (groen/geel)
grey	grijs
Indoor module	Binnenmodule
KPR block	Compressorblokkering
Low pressure pressostat	Lagedrukpressostaat
Main Exp. valve	Hoofdexpansieventiel
Main supply	Voeding
Next unit	Volgende eenheid
EVI Exp. valve	EVI-expansieventiel
On/Off	Aan/Uit
Option	Optie
Orange	Oranje
Outdoor module	Buitendeel
PCBA TCB	PCBA TCB
Previous unit	Vorige eenheid
RCBO for KVR kit	RCBO voor KVR-set
Red	Rood
Replace	Vervangen
Return line temp.	Retourleiding, temperatuursensor
Supply line temp.	Aanvoerleiding, temperatuursensor
Supply voltage	Ingaande voeding/spanning
Tariff	Tarief
Temperature sensor, Hot gas	Temperatuurvoeler, heet gas
Temperature sensor, Suction gas	Temperatuurvoeler, aanzuiggas
Violet	Paars
White	Wit

<i>English</i>	<i>Vertaling</i>
With	Met
Yellow	Geel

Index

- A**
 - Aansluiten externe regelspanning, 26
 - Aansluitingen, 25
 - Aansluiten externe regelspanning, 26
 - Aansluiting van de leidingen, 20
 - Algemeen, 20
 - Accessoires, 43
 - Accessoires aansluiten, 32
 - Adressering via bediening meerdere warmtepompen, 24
 - Afmetingen en aansluitingen, 44
 - Afstelling, debiet, 35
 - Alarmlijst, 41
- B**
 - Balanstemperatuur, 33
 - Basishandelingen, 39
 - Bediening, 36
 - Bediening - Inleiding, 36
 - Bediening - Inleiding, 36
 - Algemeen, 36
 - Bediening - Warmtepomp EB101, 38
 - LED-status, 36
 - Masterbediening, 36
 - Regeling, 37
 - Regeling, ontgooien, 37
 - Bedieningsmodules, 8
 - Bediening - Warmtepomp EB101, 38
 - Belangrijke informatie, 4
 - Bedieningsmodules, 8
 - Binnenmodules, 8
 - Compatibele binnenmodules (VVM) en regelmodules (SMO), 8
 - Informatie met betrekking tot milieueffecten, 6
 - Inspectie van de installatie, 7
 - Serienummer, 6
 - Terugwinning, 6
 - Veiligheidsinformatie, 4
 - Bezorging en verwerking, 9
 - Compressorverwarming, 10
 - Geleverde componenten, 13
 - Installatiegebied, 13
 - Montage, 9
 - Transport en opslag, 9
 - Verwijderen van de afdekking aan de zijkant, 14
 - Binnenmodules, 8
- C**
 - Communicatie, 28
- Compatibele binnenmodules (VVM) en regelmodules (SMO), 8
- Compressorverwarming, 10
- D**
 - Drukval, zijde van het verwarmingssysteem, 20
- E**
 - Elektriciteitskast, 19
 - Elektrische aansluitingen, 22
 - Aansluitingen, 25
 - Accessoires aansluiten, 32
 - Adressering via bediening meerdere warmtepompen, 24
 - Algemeen, 22
 - Optionele aansluitingen, 28
 - Spanningaansluiting, 25
 - Elektrisch schema, 58
 - Vertalingstabel, 66
 - Energiecapaciteit, gemiddeld klimaat, 48
 - Energielabel, 53
 - Gegevens voor energiezuinigheid, pakket, 53
 - Informatieblad, 53
 - Technische documentatie, 54
- F**
 - F2120 communiceert niet, 39
 - F2120 is uitgeschakeld, 39
- G**
 - Geleverde componenten, 13
 - Geluidsdrumniveaus, 45
 - Grote hoeveelheid water onder de F2120, 40
- H**
 - Het ontwerp van de warmtepomp, 15
 - Componentenlijst elektriciteitskast, 19
 - Lijst met onderdelen, 15, 18
 - Locatie onderdelen, 15
 - Locatie onderdelen elektriciteitskast, 19
 - Hoge ruimtetemperatuur, 40
- I**
 - IJsvorming in de ventilator, het rooster en/of de ventilatorconus, 40
 - Inbedrijfstelling en afstelling, 33
 - Afstelling, debiet, 35
 - Balanstemperatuur, 33
 - Ontluchten, zijde van het verwarmingssysteem, 34
 - Opstarten en inspectie, 34
 - Vorbereidingen, 33

- Vullen en ontlichten van het verwarmingssysteem, 33
- Informatie met betrekking tot milieueffecten, 6
- Inspectie van de installatie, 7
- Installatiegebied, 13
- K**
- Keurmerk, 6
- L**
- Laadpomp, 20
- Lage ruimtetemperatuur, 39
- Lage temperatuur of geen warmtapwater, 39
- LED-status, 36
- Leidingaansluitingen
 - Drukval, zijde van het verwarmingssysteem, 20
 - Laadpomp, 20
 - Leidingkoppeling verwarmingssysteemcircuit, 20
 - Watervolume, 20
- Leidingkoppeling verwarmingssysteemcircuit, 20
- M**
- Masterbediening, 36
- Montage, 9
- O**
- Ontlichten, zijde van het verwarmingssysteem, 34
- Opstarten en inspectie, 34
- Optionele aansluitingen, 28
 - Communicatie, 28
- P**
- Problemen oplossen, 39
 - Basishandelingen, 39
 - F2120 communiceert niet, 39
 - F2120 is uitgeschakeld, 39
 - Grote hoeveelheid water onder de F2120, 40
 - Hoge ruimtetemperatuur, 40
 - IJsvorming in de ventilator, het rooster en/of de ventilatorconus, 40
 - Lage ruimtetemperatuur, 39
 - Lage temperatuur of geen warmtapwater, 39
- R**
- Regeling, 37
- Regeling, ontdooien, 37
- S**
- Serienummer, 6
- Spanningaansluiting, 25
- Storingen in comfort, 39
- Symbolen, 6
- Symbolen op F2120, 6
- T**
- Technische gegevens, 44, 46
 - Afmetingen en aansluitingen, 44
 - Elektrisch schema, 58
 - Energiecapaciteit, gemiddeld klimaat, 48
 - Geluidsdruk niveaus, 45
 - Technische gegevens, 46
- Terugwinning, 6
- Transport en opslag, 9
- V**
- Veiligheidsinformatie, 4
 - CE-merk, 6
 - Symbolen, 6
 - Symbolen op F2120, 6
 - Veiligheidsmaatregelen, 4
- Veiligheidsmaatregelen, 4
- Verstoringen van comfort
 - Problemen oplossen, 39
- Verwijderen van de afdekking aan de zijkant, 14
- Voorbereidingen, 33
- Vullen en ontlichten van het verwarmingssysteem, 33

Contactgegevens

AUSTRIA

KNV Energietechnik GmbH
Gahberggasse 11, 4861 Schörfling
Tel: +43 (0)7662 8963-0
mail@knv.at
knv.at

CZECH REPUBLIC

Družstevní závody Dražice - strojírna
s.r.o.
Dražice 69, 29471 Benátky n. Jiz.
Tel: +420 326 373 801
nibe@nibe.cz
nibe.cz

DENMARK

Vølund Varmeteknik A/S
Brogårdsvej 7, 6920 Videbaek
Tel: +45 97 17 20 33
info@volundvt.dk
volundvt.dk

FINLAND

NIBE Energy Systems Oy
Juurakotie 3, 01510 Vantaa
Tel: +358 (0)9 274 6970
info@nibe.fi
nibe.fi

FRANCE

NIBE Energy Systems France SAS
Zone industrielle RD 28
Rue du Pou du Ciel, 01600 Reyrieux
Tél: 04 74 00 92 92
info@nibe.fr
nibe.fr

GERMANY

NIBE Systemtechnik GmbH
Am Reiherpfahl 3, 29223 Celle
Tel: +49 (0)5141 75 46 -0
info@nibe.de
nibe.de

GREAT BRITAIN

NIBE Energy Systems Ltd
3C Broom Business Park,
Bridge Way, S41 9QG Chesterfield
Tel: +44 (0)845 095 1200
info@nibe.co.uk
nibe.co.uk

NETHERLANDS

NIBE Energietechnik B.V.
Energieweg 31, 4906 CG Oosterhout
Tel: +31 (0)168 47 77 22
info@nibenl.nl
nibenl.nl

NORWAY

ABK AS
Brobekkveien 80, 0582 Oslo
Tel: (+47) 23 17 05 20
post@abkklima.no
nibe.no

POLAND

NIBE-BIAWAR Sp. z o.o.
Al. Jana Pawla II 57, 15-703 Białystok
Tel: +48 (0)85 66 28 490
biawar.com.pl

RUSSIA

EVAN
bld. 8, Yuliusa Fuchika str.
603024 Nizhny Novgorod
Tel: +7 831 419 57 06
kuzmin@evan.ru
nibe-evan.ru

SWEDEN

NIBE Energy Systems
Box 14
Hannabadvägen 5, 285 21 Markaryd
Tel: +46 (0)433-27 3000
info@nibe.se
nibe.se

SWITZERLAND

NIBE Wärmetechnik c/o ait Schweiz
AG
Industriepark, CH-6246 Altishofen
Tel. +41 (0)58 252 21 00
info@nibe.ch
nibe.ch

Voor landen die niet in deze lijst staan, kunt u contact opnemen met NIBE Sweden of kunt u kijken op nibe.eu voor meer informatie.

NIBE Energy Systems
Hannabadsvägen 5
Box 14
SE-285 21 Markaryd
info@nibe.se
nibe.eu

IHB NL 1821-4 331390

Deze handleiding is een publicatie van NIBE Energy Systems. Alle productillustraties, feiten en specificaties zijn gebaseerd op informatie beschikbaar op het moment van goedkeuring van de publicatie. NIBE Energy Systems behoudt zich het recht voor op feitelijke of zetfouten in deze handleiding.

©2018 NIBE ENERGY SYSTEMS

