

BIS Yeti Montagesysteem voor dakinstallaties





BIS Yeti Montagesysteem

Innovatief en multifunctioneel

BIS Yeti is een modulair montagesysteem voor:

- klimaatinstallaties
- leidingsystemen
- luchtkanalen
- loopstraten
- zonnepanelen
- kabelgoten
- windturbines
- pompen en nog veel meer

Uw voordelen:

- voor platte en licht schuine daken en andere vlakke oppervlakten
- goed verstelbaar voor nauwkeurige positionering van constructies
- bespaart tijd en kosten
- voor een nette en esthetische installatie
- gewichtsverdeling van de installatie
- inclusief anti-slip trillingdempermat
- veilig voor waterdichtheid van dakbedekking (geen dakdoorbreking nodig)

BIS Yeti Montagesysteem: de solide en betrouwbare basis voor iedere Strut installatie!



Technical Support

Walraven biedt een breed scala van technische ondersteuning, zoals:

- calculatie en engineering;
- ontwerpen van draagconstructies;
- prefabservice;
- support op locatie.

Op basis van de technische specificaties en een concept kan de afdeling Technical Support u voorzien van een offerte en technisch advies.



BIS Yeti 480

Voor hogere belastingen op platte en licht schuine daken

Voordelen:

- kantelbaar tot 7° om dakafschot te compenseren
- 360° draaibare adapter voor Strut 41 x 41
- inclusief anti-slip trillingdempermat voor verbeterde gewichtsverdeling van de installatie en verlaagt risico op lekkage
- gemaakt van WPC, een composit van gerecyclede kunststof en houtafval
- bestand tegen UV en chemicaliën
- optioneel met stapelbare ballastblok voor extra gewicht / stabiliteit



Kantelbaar tot 7°



360° draaibare adapter voor Strut 41 x 41



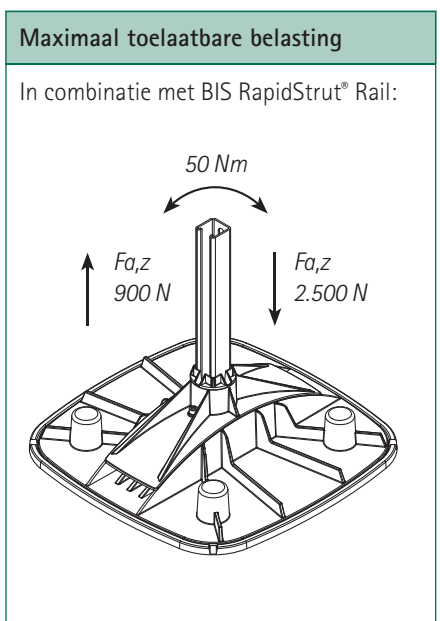
Inclusief anti-slip trillingdempermat



Optioneel met stapelbare ballastblok

Technische gegevens:

Art.nr.	BIS Yeti 480	Verpakking
6768 5 001	BIS Yeti 480 verticaal - inclusief trillingdempermat	1 st. / zak
6768 5 011	BIS Yeti 480 verticaal - inclusief trillingdempermat	2 st. / doos
6768 5 101	BIS Yeti 480 horizontaal - inclusief trillingdempermat	1 st. / zak
6768 5 111	BIS Yeti 480 horizontaal - inclusief trillingdempermat	2 st. / doos
6768 5 401	BIS Yeti 480 Ballastblok	1 st. / los
6768 5 301	BIS Yeti 480 H-set: 2x BIS Yeti verticaal - inclusief trillingdempermat 2x BIS Strut Rail-inslagdop 2x BIS Strut Verbinder 90° (tv) + bevestigingsmateriaal* *6x zeskanttapbouten, schuifmoeren en onderlegingen (tv)	1 st. / zak



BIS Yeti 335

Geschikt voor alle gangbare toepassingen

Voordelen:

- voor horizontale en verticale toepassingen
- 360° draaibare adapter voor Strut 41 x 41
- inclusief anti-slip trillingdempermat voor verbeterde gewichtsverdeling van de installatie en verlaagt risico op lekkage
- gemaakt van WPC, een composiet van gerecycled kunststof en houtafval
- bestand tegen UV en chemicaliën



Kan zowel horizontaal als verticaal gebruikt worden, 335 x 335 mm.
360° draaibare adapter voor Strut 41 x 41



Inclusief anti-slip trillingdempermat

Technische gegevens:

Art.nr.	BIS Yeti 335	Verpakking
6768 5 201	BIS Yeti 335 - inclusief trillingdempermat	1 st. / zak
6768 5 211	BIS Yeti 335 - inclusief trillingdempermat	2 st. / doos
6768 5 302	BIS Yeti 335 H-set: 2x BIS Yeti 335 - inclusief trillingdempermat 2x BIS Strut Rail-inslagdop 2x BIS Strut Verbinder 90° (tv) + bevestigingsmateriaal* *6x zeskantapbouten, schuifmoeren en onderleggingen (tv)	1 st. / zak

Nederland
Scandinavia – Suomi

Walraven B.V.
Postbus 15
3640 AA Mijdrecht (NL)
Tel. +31 (0)297 23 30 00
Fax +31 (0)297 23 30 99
info@walraven.com



België / Belgique

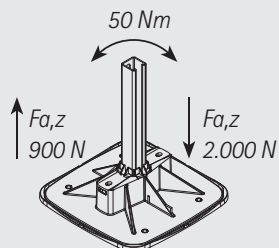
Walraven BVBA
Ambachtenlaan30
3300 Tienen (BE)
Tel. +32 (0)16 82 20 40
Fax +32 (0)16 82 01 86
info@walraven.be

Walraven Group

Mijdrecht (NL) · Tienen (BE) · Bayreuth (DE)
Grenoble (FR) · Banbury (GB) · Madrid (ES)
Mladá Boleslav (CZ) · Kraków (PL) · Kyiv (UA)
Moscow (RU) · Rochester Hills - Detroit (US)

Maximaal toelaatbare belasting

In combinatie met BIS RapidStrut® Rail:



walraven.com

Uw groothandel: