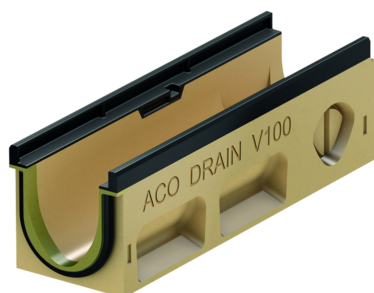
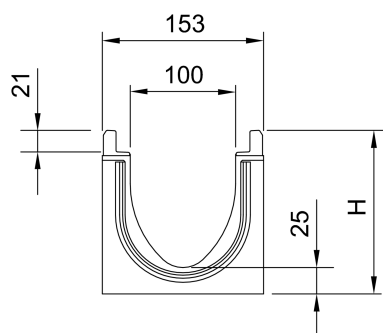


## Goot zonder verval, 500mm

### productinformatie voor de productgroep



#### ACO productvoordelen

- Gootsysteem volgens NEN-EN 1433 / DIN 19580
- Nominale breedte 100mm
- Belastingklasse A15 – E600
- Met randbescherming 12mm van gietijzer
- Naar keuze met of zonder verticale, waterdichte buisaansluiting met lamellendichtring van NBR
- Met zijdelingse voorvorm voor hoek-, T- en kruisverbindingen (adapter nodig, zie toebehoren)
- \*) gootelementen met lamellendichtring-buisaansluiting hebben een 5mm grotere bodemdikte dan de aan te sluiten gootelementen
  - Voorbeeld: 5.0.2 past bij type 5, 5.0, 5.1

- Versterkte goot (HD)
- Waterdichte gootlijn door seal in technologie (conform IKT-keurmerk D01059)
  - Standaard met EPDM-afdichting in de gootverbinding
  - Goot van duurzaam polymeerbeton
  - Eenvoudige inbouw door toepassing van Seal in technologie
- Voor een gecontroleerd regenwaterbeheer
- Hoog zelfreinigend vermogen door V-vormige doorsnede en doorlopende gladde gootbodem
- Met schroefloze roosterbevestiging Drainlock

### technische gegevens over het artikel 132932

	afmetingen			type	materiaal raamwerk	gewicht
	lengte [mm]	breedte [mm]	hoogte [mm]			
	500	153	155	0.1	gietijzer	12,6

### toebehoren

benaming	geschikt voor	beschrijving	artikelnr.
combinatie-eindplaat	■ V100G 0. - 20.	<ul style="list-style-type: none"> <li>■ Voor gootbegin en -einde</li> <li>■ Van polymeerbeton</li> <li>■ Met randbescherming zwart bekleed</li> <li>■ Bouwlengte 25mm</li> <li>■ gewicht: 1,7 kg</li> </ul>	<b>132985</b>

benaming	geschikt voor	beschrijving	artikelnr.
eindplaat voor gootende (lamellendichtring)		<ul style="list-style-type: none"><li>▪ Van polymeerbeton</li><li>▪ Met geïntegreerde lamellendichtring Ø110 voor horizontale aansluiting</li><li>▪ Met randbescherming zwart gecoat</li><li>▪ Bouwlengte 40mm</li></ul>	
	V100G 0.	gewicht: 1,6 kg	<b>132946</b>
adapter voor stroomrichtingsverandering		<ul style="list-style-type: none"><li>▪ Van polymeerbeton</li><li>▪ Met zwart gecoate randbescherming</li><li>▪ Bouwlengte: 40mm</li><li>▪ Voor lijmen aan de goot</li></ul>	
	V100G 0.	gewicht: 1,5 kg	<b>132956</b>

aanvullend toebehoren vindt u onder → <https://www.aco.nl/catalogoog/132932>