



Vent-Axia[®]

Uniflexplus+ RV
Regelbaar ventiel

www.vent-axia.nl

Uniflexplus+ RV

Ventilatie op maat in elke ruimte

Regelbaar ventiel

Uniflexplus+ RV is een regelbaar ventiel voor elke ruimte. Er zijn drie designs die passen bij verschillende interieurstijlen. Het ventiel is geschikt voor zowel luchttoevoer als -afvoer tot 75m³/h.

Gemak in gebruik

Het plaatsen van het ventiel gaat heel eenvoudig. Vervolgens is het juiste luchtvolume in een handomdraai ingeregeld door één van de 26 beschikbare standen te kiezen. Daarna kan het ventiel in de gekozen stand vergrendeld worden. Eénmaal geïnstalleerd is het ventiel gemakkelijk te reinigen. Dankzij het onderhoudsvriendelijke ontwerp is het niet nodig om de ventielbasis uit te nemen.

Unieke prestaties

Het Uniflexplus+ flexibel luchtverdeelsysteem staat bekend om zijn installatiegemak voor de installateur en het hoge comfort voor de bewoner. Uniflexplus+ RV sluit hier naadloos bij aan. Het ventiel combineert een snelle installatie, een luchtdichte verbinding en unieke geluidsarme prestaties. Net als de overige onderdelen van Uniflexplus+, is het regelbare ventiel antistatisch en antibacterieel en is het UV-resistent.

Accessoires voor meer flexibiliteit

Er zijn accessoires beschikbaar voor Uniflexplus+ RV om de toepassing veelzijdiger te maken. Zo is er de speciale kraag voor montage in verlaagde plafonds. Ook is er een blokkering om de luchtstroom te sturen.

Vent-Axia[®]

Kenmerken

- Eén ventiel voor luchttoevoer en -afvoer: geschikt tot $75\text{m}^3/\text{h}$.
- Eenvoudig inregelen: 26 vergrendelbare standen voor instelling van het luchtvolume.
- Uitstekende prestaties: de laagste geluids- en drukvalwaarden.
- Bij elk luchtvolume hetzelfde uiterlijk: behoud van de buitenmaten ongeacht de gekozen stand.

- Laag turbulente luchtstromen: voorkomt vuilafzetting rondom het ventiel.
- Flexibele montage: voor alle typen luchtkanalen met aansluiting $\text{Ø}116$ of $\text{Ø}125$.
- Eenvoudig te reinigen: het is niet nodig om de ventielbasis uit te nemen.
- Meerdere designs beschikbaar: past bij verschillende interieurstijlen.



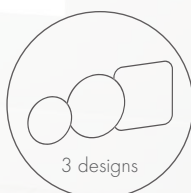
Regelbare luchtvolumes met vergrendelbare standen



Geschikt voor luchttoevoer en -afvoer



Minimale weerstand, minimaal geluid



Meerdere designs en uniforme uitstraling



Eenvoudig te reinigen

Technische Gegevens

Prestaties

Ventiel	Toevoer		Afvoer	
	50 m ³ /h	75 m ³ /h	50 m ³ /h	75 m ³ /h
100% open	< 22 dB(A)	25 dB(A)	< 22 dB(A)	24 dB(A)
50% open	23 dB(A)	29 dB(A)	< 22 dB(A)	25 dB(A)

Materiaal & afmetingen (mm)



Regelbaar Ventiel

RV 125

ASA, RAL 9003



Regelbaar Ventiel Groot

RVG 125

ASA, gepoederlakt ALU, RAL 9003

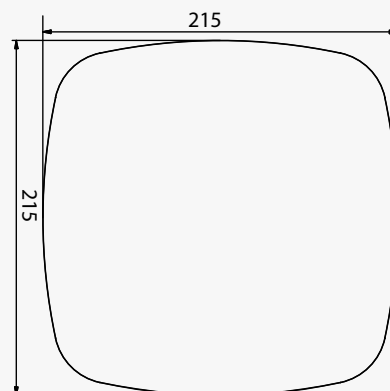
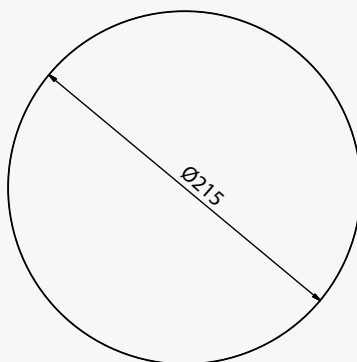
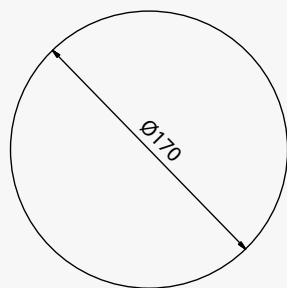


Regelbaar Ventiel Vierkant

RV 125

ASA, gepoederlakt ALU, RAL 9003

Onderaanzicht



Zijaanzicht

(Op basis van tekening RV 125)

