

Pompstation

Aqualift Basic



Nieuw



Versie F
zwart water



Versie S
grijs water



Made in Germany

www.kessel-nederland.nl

Pompstation

Aqualift Basic

Over goede beslissingen valt niet te twisten. De KESSEL *Aqualift Basic* is het perfecte voorbeeld!



KESSEL AG
Garantie 20 jaar
 op polyethyleen reservoirs



Tronic versie
 Met Basic besturingskast

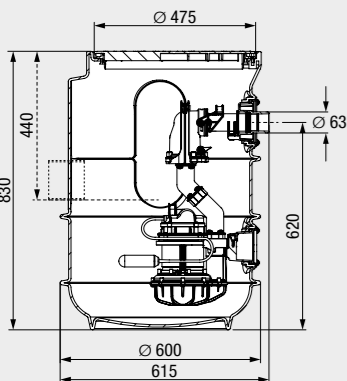
Mono versie

Pomp STF		Art.-Nr.
1300-S3	Vlotterschakelaar	829 710
1300-S3	Tronic	829 711

Duo versie

Pomp STF		Art.-Nr.
1300-S3	Tronic	828 711

Afmetingen



Toebehoren

Opzetstuk
 in hoogteverstelbaar van 140 tot 440 mm



Art.-Nr.

829 100

Afsluiter
 voor mono installatie



Art.-Nr.

829 200

Afsluiter
 voor duo installatie



Art.-Nr.

829 250



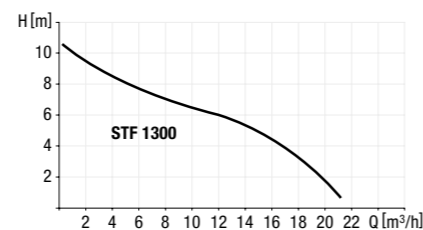
Versie *F* zwart water

Pompstation *Aqualift F Basic*

De economische variant voor fecaliënhoudend afvalwater.

Als het gaat om afvoer van fecaliënhoudend afvalwater buiten gebouwen, maakt het pompstation *Aqualift F Basic* het zoeken naar een economisch alternatief tot kinderspel. Het voorziet in ultramoderne technologie tegen een onverslaanbare prijs, gemonteerd in een zeer solide behuizing.

Pomptype



Pomp	Vermogen	Spanning	Toevoer	Bedrijfsmodus	Capaciteit	Opvoerhoogte
1300-S3	1,3 kW	230 V	110/160	S3 (50%)	21 m³/h	10 m



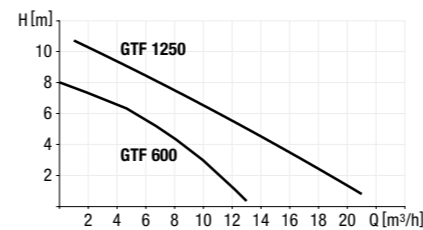
Versie *S* grijs water

Pompstation *Aqualift S Basic*

De economische variant voor niet fecaliënhoudend afvalwater.

Als het gaat om afvoer van fecaliënvrij afvalwater buiten gebouwen, maakt het pompstation *Aqualift S Basic* het zoeken naar een economisch alternatief tot kinderspel. Het voorziet in ultramoderne technologie tegen een onverslaanbare prijs, gemonteerd in een zeer solide behuizing.

Pomptype



Pomp	Vermogen	Spanning	Toevoer	Bedrijfsmodus	Capaciteit	Opvoerhoogte
600-S1	0,65 kW	230 V	DN 100/150	S1	12 m³/h	8 m
1250-S3	1,3 kW	230 V	DN 100/150	S3 (50%)	20 m³/h	11 m



1 Pompstation 2 Wateraanvoer 3 Persleiding

KESSEL AG
Garantie 20 jaar
 op polyethyleen reservoirs



Tronic versie
 Met Basic besturingskast

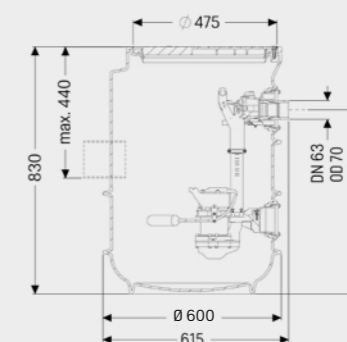
Mono versie

Pomp GTF		Ref. #
600-S1	Vlotterschakelaar	829 810
1250-S3	Vlotterschakelaar	829 850

Version Mono Tronic

600-S1	Tronic	829 811 *
1250-S3	Tronic	829 851 *

Afmetingen



Duo versie

Pomp GTF		Ref. #
600-S1	Tronic	828 811 *
1250-S3	Tronic	828 851 *

* leverbaar vanaf april

Toebehoren

Opzetstuk
 in hoogteverstelbaar van 140 tot 440 mm



Art.-Nr.

829 100



Kijk voor meer informatie
www.kessel-nederland.nl
www.kessel-belgie.be



KESSEL Nederland

Duitslandweg 13 • 2411 NT Bodegraven • Nederland
www.kessel-nederland.nl • www.kessel-belgie.be

016-136 P24/JA 03/21