

# HANDLEIDING VOOR INBOUW, BEDIENING EN ONDERHOUD

## KESSEL-pompinstallatie *Aqualift*<sup>®</sup> F (230V)

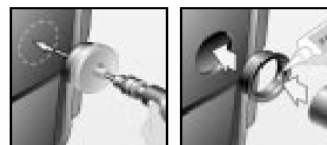
voor opvoeren van afvalwater met en zonder fecaliën.  
Installatie in vorstvrije ruimte

### Pompinstallatie *Aqualift*<sup>®</sup> F (230 V)

### Productvoordelen



- Eenvoudige aansluiting via voorgevormde aansluitstukken
- Boorvlakken voor verdere aansluitingen



- Volautomatisch functioneren
- Onderhoudsvriendelijk PE-reservoir
- Algemeen bouwtechnisch keurnummer Z-53.2-424



Installatie     Ingebruikname     Plaatsing

Naam / Handtekening    Datum    Plaats

Stempel van het vakbedrijf

Wijzigingsstand: 08/2003-HG

Nummer: 010-691

(Technische wijzigingen voorbehouden)

Geachte klant,

Wij verheugen ons, dat u een product van KESSEL heeft gekozen.

De gehele installatie is vóór verlaten van de fabriek aan een strenge kwaliteitscontrole onderworpen.

Controleer echter toch meteen, of de installatie volledig en onbeschadigd bij u is aangekomen.

In geval van transportschade lees a.u.b. de aanwijzingen onder het hoofdstuk "garantie" in deze handleiding.

Voor u de KESSEL-pompinstallatie *Aqualift® F* installeert en in bedrijf neemt, is het noodzakelijk, deze montage-, bedienings- en onderhoudshandleiding zorgvuldig te lezen en op te volgen.

# Inhoudsopgave

<b>1. Veiligheidsinstructie</b>		pagina 5
<b>2. Algemeen</b>	2.1 Toepassingen 2.2 Installatie-beschrijving	pagina 7 pagina 7
<b>3. Technische gegevens</b>	3.1 Afmetingen 3.2 Pomp 3.3 Schakel-volume 3.4 Elektrische bedieningskast	pagina 8 pagina 9 pagina 10 pagina 10
<b>4. Inbouw en montage</b>	4.1 Montage opvangreservoir 4.2 Aansluiting pijpleidingen 4.3 Instelling drukniveauschakelaar	pagina 11 pagina 11 pagina 14
<b>5. Elektrische aansluiting</b>	5.1 Algemene aanwijzingen 5.2 Montage bedieningskas 5.3 Installatie, elektrische aansluitingen 5.4 Afsluiting elektrowerkzaamheden	pagina 15 pagina 15 pagina 16 pagina 17
<b>6. In bedrijf nemen</b>	6.1 Algemene aanwijzingen 6.2 Afvoeraansluitstukken 6.3 Eerste inbedrijfname 6.4 Normaal bedrijf 6.5 Manueel bedrijf 6.6 Verdere functies 6.7 Fabrieksinstellingen 6.8 Controle van de instellingen 6.9 Instellingen veranderen 6.10 Fuctioneren testen	pagina 18 pagina 18 pagina 18 pagina 19 pagina 19 pagina 19 pagina 20 pagina 20 pagina 21 pagina 21
<b>7. Inspectie en onderhoud</b>	7.1 Aanwijzingen pomp 7.2 Aanwijzingen beluchting 7.3 Aanwijzingen elektrische bedieningskast	pagina 22 pagina 22 pagina 23
<b>8. Waarschuwingen, fouten, verhelpen</b>	8.1 Algemene verklaringen 8.2 Waarschuwingen, fouten meldingen 8.3 Verhelpen van waarschuwingen, fouten 8.4 Algemene storingen 8.5 Onlogische schakelposities niveauregeling 8.6 Wat doen wanneer?	pagina 23 pagina 24 pagina 25 pagina 26 pagina 28 pagina 28

## Inhoudsopgave

<b>9. Bedieningskast</b>	9.1 Algemene beschrijving.(met aansluitschema)	pagina 29
	9.2 Beschrijving meldings- en bedieningselementen	pagina 29
	9.3 Aansluitschema	pagina 30
<hr/>		
<b>10. Onderdelen en toebehoren</b>	10.1 Toebehoren	pagina 31
	10.2 Onderdelen	pagina 32
<hr/>		
<b>11. Garantie</b>		pagina 36

# 1. Veiligheidsinstructie

## Algemene veiligheidsmaatregelen

Bij installatie, bedrijf, onderhoud en reparaties van de installatie moeten de ongevalvermijdingsvoorschriften, de betreffende DIN- en VDE-normen en richtlijnen, evenals de voorschriften van de plaatselijke energie- en distributiebedrijven worden aangehouden. De installaties mogen niet in ruimtes met explosiegevaar worden gebruikt.



## Gevaar door elektrische spanning

In de installatie treden elektrische spanningen op en hij bevat draaiende mechanische onderdelen. Als men niet volgens de bedieningshandleiding handelt, kunnen aanzienlijke materiële schade, lichamelijk letsel of zelfs dodelijke ongelukken het gevolg zijn.

Vóór alle werkzaamheden aan de installatie moet deze van het stroomnet worden genomen. De hoofdschakelaar en de zekeringen moeten uitgeschakeld zijn, dwz. spanningsvrij worden geschakeld en tegen weer inschakelen beveiligd. Als alleen zekeringen aanwezig zijn, moeten deze worden uitgeschakeld en van een waarschuwing worden voorzien, zodat derden de hoofdzekering niet weer kunnen inschakelen. Voor alle elektrische werkzaamheden aan de installatie geldt VDE 0100.

De bedieningskast en de niveauregeling staan onder spanning en mogen niet worden geopend. Alleen elektro-vakmensen mogen de werkzaamheden aan de elektrische installatie uitvoeren. Het begrip elektro-vakman is vastgelegd in VDE 0105

Ervoor zorgen, dat elektrische kabels en andere elektrische onderdelen in onberispelijke toestand blijven. Bij beschadiging mag de installatie in geen geval in gebruik worden genomen, cq. moet meteen worden uitgeschakeld.



## Verbrandingsgevaar voor handen en vingers

De aandrijfmotor kan tijdens bedrijf een hoge temperatuur bereiken.

## Verwondingsgevaar voor handen en vingers

De pompen zijn uitgerust met een gesloten kanaalrad. WERKZAAMHEDEN aan de pomp mogen daarom alleen worden uitgevoerd, als de stroom is uitgeschakeld en de bewegende onderdelen niet meer draaien. Bij onderhouds- en reparatie werkzaamheden moet op scherpe kanten worden gelet.

## Gevaar door grote gewichten

De installatie weegt als uitvoering met een pomp ca. 45 kg, als uitvoering met twee pompen ca. 84 kg. De installatie mag slechts door twee personen voorzichtig en met de nodige veiligheidsmaatregelen (bijv. veiligheidsschoenen) worden opgetild en gemonteerd. De pompen mogen slechts door twee personen (met bescherming tegen uitglijden) langzaam worden opgetild of in de pompflensopening worden gezet.

# 1. Veiligheidsinstructie

## Gezondheidsgevaar

De opvoerinstallatie transporteert afvalwater met fecaliën, die een gevaar voor de gezondheid kunnen betekenen. Bij alle werkzaamheden aan de installatie moet erop worden gelet dat geen direct contact ontstaat tussen afvalwater of daarmee bevulde onderdelen en huid, ogen of mond. Bij direct contact moet het betreffende lichaamsdeel onmiddellijk grondig worden gereinigd of gedesinfecteerd. Vóór het openen van de reinigingsopening (of afnemen van de pomp) moet er worden gezorgd voor voldoende ventilatie in de ruimte cq. dat er tijdens het openen een passende (geforceerde) ventilatie is.

## Geluidsoverlast

Tijdens het draaien van de pomp moet met geluidsonwikkeling rekening worden gehouden. Al naar gelang de plaats van installatie kan dit storend zijn. Als er in de omgeving eisen aan een maximale geluidsonwikkeling zijn gesteld, moeten er eventueel reeds bij het inbouwen maatregelen worden getroffen. Er is ook een KESSEL-set voor geluidsisolatie verkrijgbaar.

## Explosiegevaar

Het reservoir geldt aan de binnenkant als explosie-gevaarlijk volgens EN 12050, omdat door biologische rottingsprocessen brandbare gassen (zwavelwaterstof, methaangas) kunnen ontstaan. Bij het afschroeven van de pomp, reinigingsdeksel of andere onderdelen moet er worden gezorgd voor voldoende ventilatie in de ruimte cq. dat er tijdens het openen een passende (geforceerde) ventilatie is. Als het reservoir is geopend, mag in de betreffende ruimte niet worden gerookt en mogen er geen andere activiteiten plaats vinden, die een gasexplosie kunnen veroorzaken (bijv. elektrische apparaten of metaalbewerking waar vonken bij vrijkomen).

## 2. Algemeen

### 2.1. Toepassingen

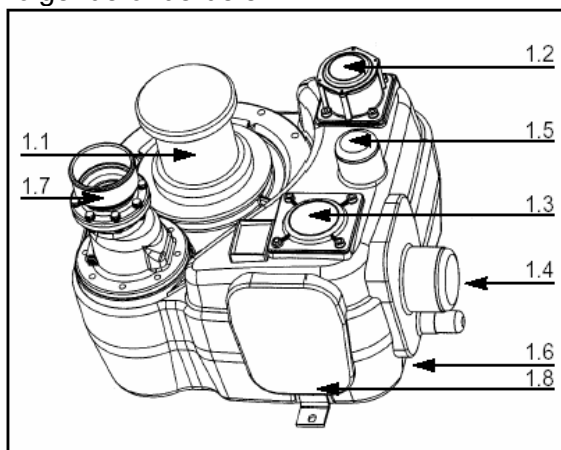
De installatie transporteert onder het niveau van riolering cq. opvangbassins afval- en rioolwater volgens de voorschriften van DIN 1986 volautomatisch naar de riolering. In principe wordt hij gebruikt voor afvalwater van woonhuizen, bedrijven, ziekenhuizen, scholen of dergelijke gebouwen.

Als de toevoer naar de installatie tijdens normaal gebruik niet mag worden onderbroken, moet de installatie bovendien met een tweede transportinrichting van de zelfde capaciteit worden uitgerust, die – indien nodig – automatisch wordt ingeschakeld (dubbele installatie i.p.v. een enkelvoudige installatie).

De KESSEL-installatie *Aqualift® F* kan vrij worden opgesteld in vorstvrije ruimtes. De bijbehorende bedieningskast moet in een overstromings-beschermde, droge en vorstvrije ruimte worden opgesteld. De onderwaterpompen zijn met een meervoudig schoepenrad uitgerust en beschikken over een vrije kogeldiameter van 40 mm. De drukleidingen moeten minimaal volgens Ø 90, de ontluichtingsleidingen in Ø 75 worden uitgevoerd. Abrasieve stoffen mogen niet met het schoepenrad in aanraking komen. De installatie is geschikt voor permanente afvalwatertemperaturen tot 35 °. Een korte belasting (max. 10 min.) tot maximaal 60 ° is toegestaan.

### 2.2 Installatie-beschrijving

De KESSEL-pompinstallatie *Aqualift® F* in wisselstroom-uitvoering bestaat hoofdzakelijk uit de volgende onderdelen:



#### 1. Opvangreservoir van PEHD

gas- en waterdicht, met

- 1.1 afvalwaterpomp met 5 m aansluitleiding
- 1.2 pneumatische niveauregeling met 5 m aansluitleiding
- 1.3 reinigingsopening
- 1.4 aansluiting voor toevoerleiding Ø 110
- 1.5 aansluiting voor ontluichtingsleiding
- 1.6 aansluiting voor handmembraanpomp DN 40
- 1.7 drukleidingsaansluiting Ø 110 met geïntegreerde terugslagklep en beluchting
- 1.8 boorvlakken

#### 2. Elektrische bedieningskast

(zie afbeeldingen in hoofdstuk 9)

#### 3. Toebehoren (zonder afbeelding)

3.1 Hoekplaat met schroeven en pluggen om reservoir op de grond te bevestigen.

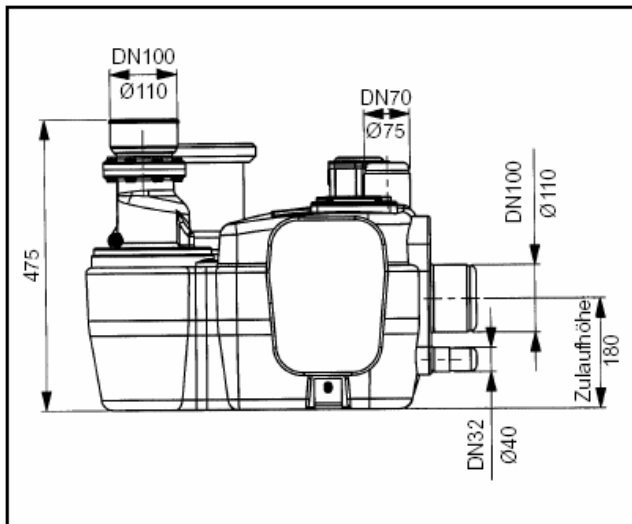
3.2 Rubberen slang met klemmen voor drukleiding-aansluiting

Een gedetailleerde beschrijving voor de opbouw van de installatie vindt u onder hoofdstuk 10, onderdelen

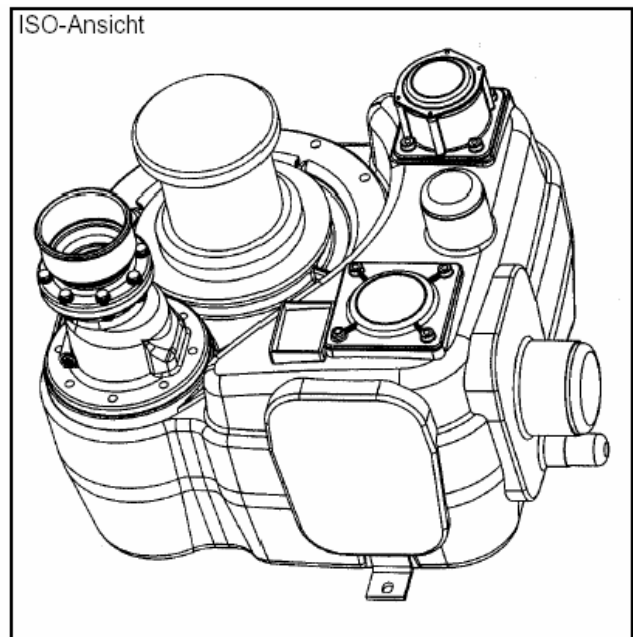
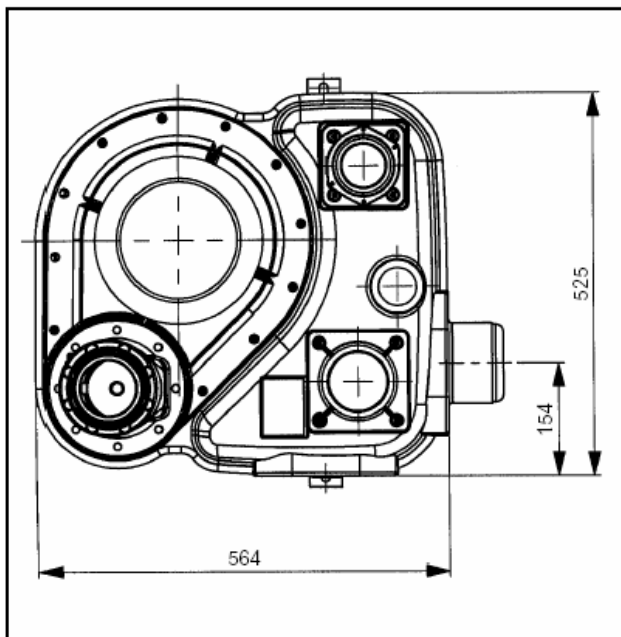
### 3. Technische gegevens

#### 3.1 Afmetingen

Enkelvoudige installatie 1,1 kW met drukaansluiting Ø 110, Best. Nr. 28646



Zulaufhöhe= Toelooophoogte  
ISO-Ansicht = ISO-aanzicht



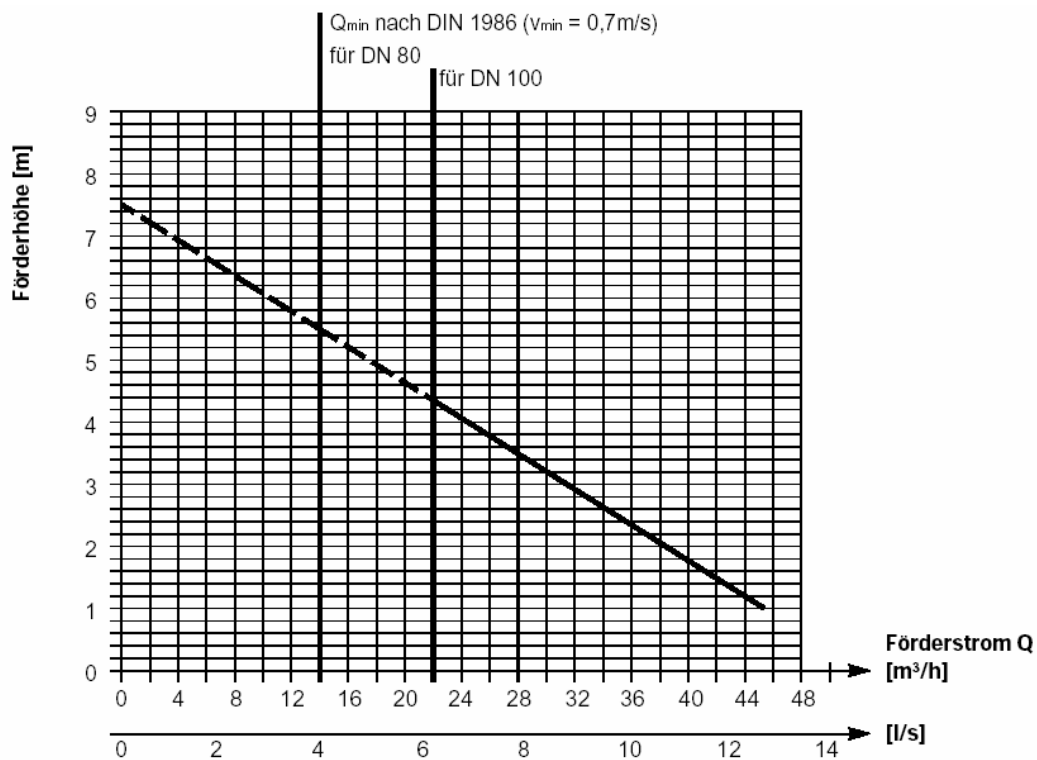


## 3. Technische gegevens

### 3.2 Pomp

<b>Type</b>	<b>230 V - 1,1 kW</b>
Nominaal vermogen (P2)	1,1 kW
Opgenomen vermogen (P1)	1,7 kW
Bedrijfsspanning	230 V
Nom. frequentie	50 Hz
Nom. stroom	7,3 A
Aanloopstroom	18,5 A
Bedrijfscondensator	40 $\mu$ F; 400 V AC DB
Beveiliging	10 A traag
Aansluitkabel	5 m lang, 7 x 1,5 mm <sup>2</sup>
Debiettemperatuur	35 °C
Gewicht (pomp)	30 kg
Beveiligingstype	IP 68 ( tot 2 m waterkolom )
Bedrijfssoort	S3
Permanent bedrijf	60% inschakeltijd

### Vermogensdiagram



Förderhöhe (m) = Opvoerhoogte [m]

Förderstrom Q = Debiet Q [m<sup>3</sup>/h]

## 3. Technische gegevens

### 3.3 Schakelvolumen

Het schakelvolumen bedraagt ca. 20 l bij standaard instelling van de drukniveauschakelaar en standaardconfiguratie vanaf fabriek

### 3.4 Elektrische bedieningskast

#### 3.4.1 Algemene technische gegevens

Afmetingen huis: (L x B x H)	180 x 200 x 70 mm
Gewicht bedieningskast	1100 g
Omgevingsvoorwaarden:	0 tot 40 °C
Toegestane luchtvochtigheid: niet condenserend	10 tot 80 %
maximale bedrijfsomgevingshoogte:	2000 m boven NN
Opgenomen vermogen elektrische installatie ca. 5 VA (zonder motor)	
Veiligheidsklasse:	Klasse 1 met functie-aarding secundaire kringloop van elektrische installatie (PELV)
Beveiligingstype:	IP 54 bij gesloten deksel plus dichting

#### 3.4.2 Verzorging

Bedrijfsspanning	230 V AC 1~/N/PE 50 Hz ± 10%
Netaansluiting	Veiligheidscontactstekker aan bedieningskast met 1,7 m snoer
Nodige zekering	max. 16 A (aan installatie), multipolige hoofdschakelaar

#### 3.4.3 Ingangen

Niveauingangen „Ein“ en „Niveau“  
Verzorgingsspanning steeds 6 V DC, Schakelstroom 10 mA  
Temperatuurschakelaar van de motor  
Verzorgingsspanning 12 V DC,  
Schakelstroom ON = 9 mA,  
Schakelstroom OFF = 5 mA

#### 3.4.4 Uitgangen

Potentiaalvrij contact  
Wisselaar: openaar middelcontact, sluiters; max. 230 V AC /  
2 A zonder interne beveiliging, zonder interne zekeringsschakeling voor inductieve last

Pompmotor  
Aansluiting zekeringleiding en wikkelingen éénfase-wisselstroommotor

## 4. Inbouw en montage

Bij de levering bevinden zich de volgende onderdelen (zie hoofdstuk 2.2):

- opvangreservoir met gemonteerde onderdelen
- elektrische bedieningskast (stekker-klaar aangesloten)
- toebehoren

### **BELANGRIJK:**

Het elektrische bedieningskast moet altijd vorstvrij en droog bewaard blijven. Als de installatie bij montage nog niet elektrisch wordt aangesloten, moet het eveneens vorstvrij en droog bewaard blijven.

### **LET OP:**

De installatie weegt ca. 45 kg (eenvoudige uitvoering). De onderdelen mogen alleen op de juiste manier met beveiligingsmaatregelen worden gemonteerd en bewogen. Vallen kan tot irreparabele schade leiden (bijv. aan de pomp, maar ook van de gehele installatie). Deze schade is niet door de garantie gedekt.

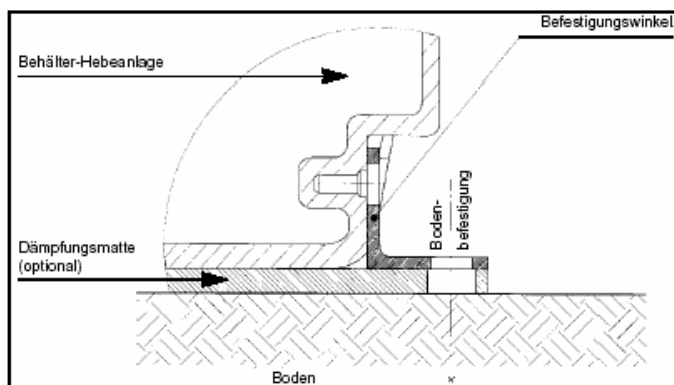
### **MONTAGEPLAATS**

De KESSEL-pompinstallatie *Aqualift® F* moet vrij staan in een vorstvrije ruimte. Het bijbehorende bedieningskast moet in een overstromings-beschermde droge en vorstvrije ruimte worden opgesteld

### **4.1 Montage opvangreservoir**

Om montage- en onderhoudswerkzaamheden aan de installatie te vereenvoudigen moet het opvangreservoir altijd zo worden geplaatst, dat alle onderdelen goed toegankelijk zijn en in voorkomend geval goed kunnen worden vervangen. Volgens DIN 1986 moet daarom minstens 60 cm vrije ruimte rondom de installatie worden aangehouden (in alle zij-richtingen en naar boven). De installatie moet op een geschikte plaats in het vertrek horizontaal worden geplaatst en uitgericht, eventueel onder toepassing van geluidsisolerend materiaal (KESSEL-set voor geluidsisolatie verkrijgbaar).

De installatie moet met behulp van de geleverde hoekplaten, schroeven en pluggen vast met de ondergrond worden verbonden, zodat hij tegen verschuiven of verdraaien is beveiligd.



Reservoir-installatie  
Dempmat (als optie)  
Ondergrond  
Ondergrondbevestiging  
Befestigingshoekplaten

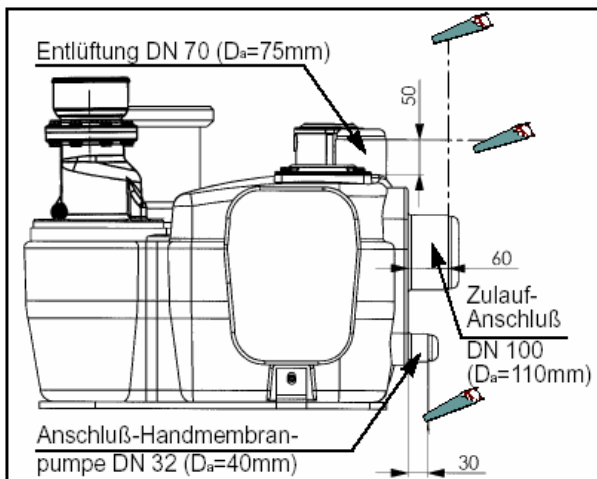
### **4.2 Aansluiting pijpleidingen**

Alle pijpleidingen moeten zo worden aangelegd, dat ze vanzelf leeg kunnen lopen. Alle leidingaansluitingen moeten flexibel en geluid-geïsoleerd worden uitgevoerd.

Algemeen zijn 2 soorten aansluiting mogelijk:

I. Onder benutting van de aanwezige aansluitopeningen aan het reservoir (voor aansluiting toevoerleiding, ontluchting, handmembranepomp volgens afb. A), door afsnijden van de frontkap volgens afb. C.

## 4. Inbouw en montage

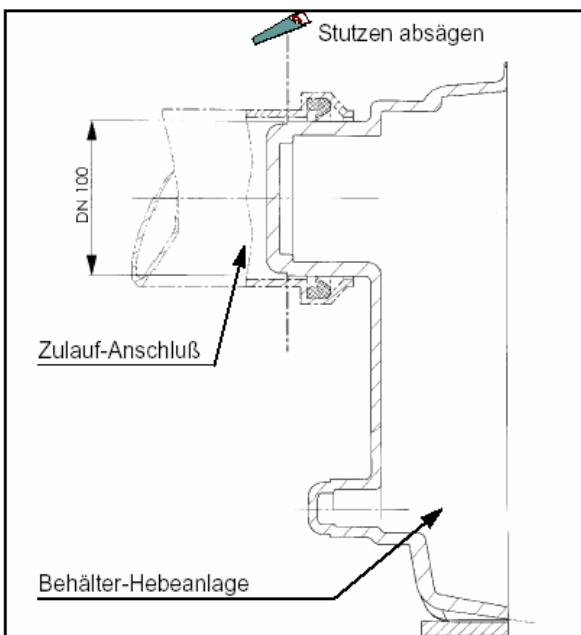


Afb. A: enkelvoudige installatie

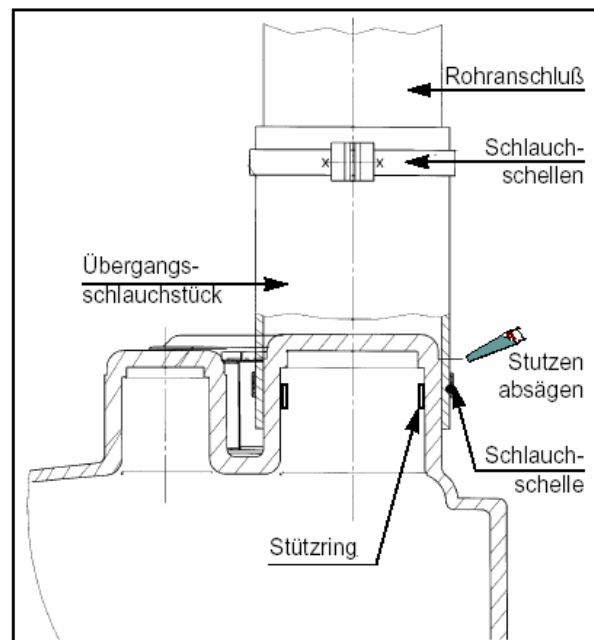
Ontluchting Ø 75mm  
 Aansluiting handmembraanpom DN 32  
 (Da=40mm)p  
 Toevoeraansluiting Ø110

Over het aansluitstuk kan een in de handel verkrijgbare kunststof-mof worden geschoven (zie afb. C)

Als alternatief kan ook de aansluiting van een kunststofpijp Ø 110 voor de toevoer of Ø75 voor de ontluchting met verbindingsklemmen of rubberen slang met slangklemmen\* worden uitgevoerd. Om te vermijden, dat de daarbij optredende hoge spanningen de aansluiting vervormen, moet boven in het aansluitstuk een geschikte steuning\* worden geschoven (zie afb. D).



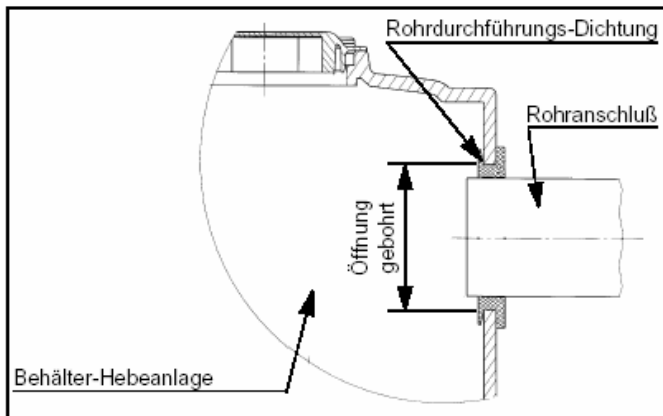
Reservoir-pomp-installatie  
 Toevoeraansluiting  
 Aansluitstuk afzagen



Verbindings slang  
 Slangklem  
 Slangklemmen  
 Pijpaansluiting afzagen  
 Steuning

## 4. Inbouw en montage

II. Aansluitingen aan de boorvlakken aan de zijkant (voor toevoerleiding of handmembraanpomp) invoegen van de passende ingevette dichting\* en inschuiven van passende kunststofpijp (zie afb. E)



reservoir-pomp-installatie  
pijp-mofdichting  
pijpaansluiting  
opening  
geboord

\*KESSEL-toebehoren

**BELANGRIJK:** Bij alle aan de zijkanten aangeboorde aansluitingen moet erop worden gelet, dat de niveauregeling zo is ingesteld, dat bij normaal bedrijf de waterstand in het reservoir max. slechts weinig boven de onderkant van de zijwaartse toevoeraansluiting staat. In alle leidingen die dieper worden aangesloten zal een overeenkomstig waterpeil optreden. Bij toevoerleidingen betekent dit, dat hier vuilranden niet zijn uit te sluiten en in extreme gevallen zelfs verstopping van de leiding.

De toevoerleiding moet aflopend volgens DIN 1986 naar de KESSEL-installatie worden aangelegd, zo recht mogelijk. De aansluiting aan het reservoir kan worden uitgevoerd volgens punt I. of II. De ontluchtingsleiding zorgt voor drukcompensatie naar buiten toe bij vullen of leegmaken van de installatie. Deze moet volgens DIN 1986 minstens in maat Ø 75 voor deze pomp-installatie worden aangelegd en moet boven dakhoogte uitsteken, om reukbelasting te vermijden. De aansluiting aan het reservoir kan worden uitgevoerd volgens punt I. of II.

De drukleiding voor de afwatering op de riolering moet direct aan de bijbehorende drukleiding-aansluiting worden aangesloten.

Om de overbrenging van geluid en krachten te vermijden, moet aan de drukaansluiting altijd de bijliggende rubberen slang ca. 4 cm over de aansluiting worden geschoven en met een slangklem worden geborgd.

Afhankelijk van de plaatselijke omstandigheden kan de drukleiding via een flens-slang-verbinding\* bijv. tot een afsluitklep worden doorgetrokken.

De drukleiding moet volgens de voorschriften van DIN 1986 tot boven de plaatselijk vastgelegde terugloophoogte worden doorgetrokken en aan een beluchte basis- of verzamelleiding worden aangesloten. In de drukleiding moet een terugloopklep worden ingebouwd.

De drukleiding moet zo worden aangebracht, dat geen krachten op de installatie worden overgebracht en geen contact met het gebouw bestaat (geluidsisolatie). Aan de drukleiding mogen geen andere afwateringen worden aangesloten. Dichtheid en constructie moeten ook bij drukbelasting gegarandeerd zijn. Dit moet bij inbedrijfname worden gecontroleerd.

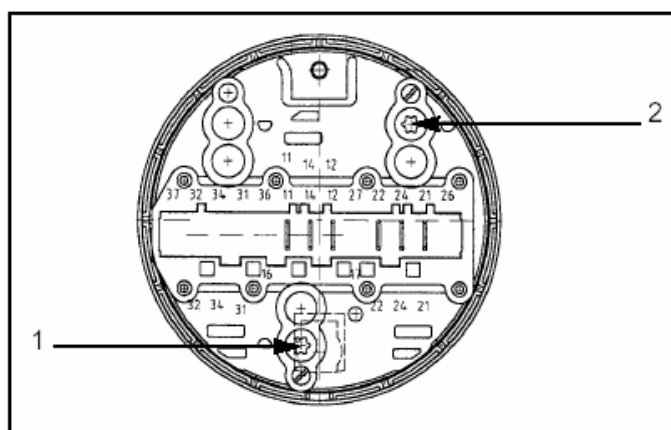
## 4. Inbouw en montage

### 4.3 Instelling drukniveauschakelaar

**LET OP: Vóór alle werkzaamheden aan de bedieningskast, pomp of niveauregeling moeten de hoofdschakelaar en de zekeringen uitgeschakeld zijn, dwz. spanningsvrij worden geschakeld en tegen weer inschakelen beveiligd.**

De installatie is met een pomp uitgerust. De regeling van de installatie geschiedt bij twee niveau's (AAN – ALARM). De drukniveauschakelaar is op de fabriek gemonteerd en ingesteld. Het niveau voor AAN ligt bij ca. 160 mm, voor ALARM bij ca. 200 mm boven de onderkant van het reservoir.

Als voor speciale gevallen een ander niveau nodig is, moet de drukniveauschakelaar anders worden ingesteld. Er moet echter op worden gelet, dat het ALARM-niveau niet te laag komt te liggen, om onnodige alarmmeldingen te vermijden en het niveau voor AAN niet te hoog of te laag, om teruglopen in de toevoerleiding en te vaak schakelen van de pomp te vermijden. Het niveau voor AAN wordt met een schroefdraadpen 1 ingesteld, voor ALARM met schroefdraadpen 2 (zie afb.) Draaien van de pen met de wijzers van de klok mee zet het niveau hoger, tegen de wijzers in lager. Een halve slag betekent ca. 10 mm niveau-verandering.



## 5. Elektrische aansluiting

De aansluiting van de pomp en drukschakelaar aan de bedieningskast is reeds op de fabriek aangelegd.

Onafhankelijk daarvan moet u de aanwijzingen in dit hoofdstuk strikt opvolgen. Als werkzaamheden reeds op de fabriek zijn gedaan, zijn de volgende beschrijvingen als veiligheidscontrole op te vatten.

### LET OP:

Alleen elektro-vakmensen mogen de volgende werkzaamheden aan de elektrische installatie uitvoeren. Voor alle werkzaamheden aan bedieningskast, pomp of niveauregeling moeten de hoofdschakelaar en de zekeringen zijn uitgeschakeld, dwz. spanningsvrij worden geschakeld en tegen weer inschakelen beveiligd.

### 5.1 Algemene aanwijzingen

Voor het elektrische bedieningskast moet een externe hoofdschakelaar worden ingericht, waarmee in geval van nood onafhankelijk van de regeling alle volgende schakelingen kunnen worden stilgelegd. Deze moet duidelijk voor de bedieningskast aangegeven worden.

Alle aangesloten kabels moet een geschroefde PG-trekconlasting hebben.

Niet gebruikte PG-verbindingen moeten vakkundig gesloten zijn.

### BELANGRIJK:

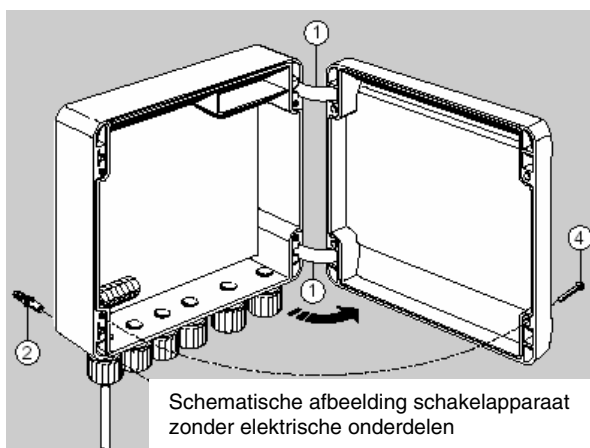
Alle aan het elektrische bedieningskast aangesloten kabels moeten na afgesloten installatie door geschikte maatregelen (bijv. kabelbinders) zo worden gefixeerd, dat ze bij losraken geen gevaar opleveren.

Let op de nationale en lokale veiligheidsvoorschriften. Als u zich daaraan niet houdt, kan dat gevaar voor personen opleveren. Bovendien valt de aansprakelijkheid en garantie van de fabrikant weg. Na afsluiting van de werkzaamheden moet de deksel weer vakkundig op het huis worden geplaatst (bescherming tegen contact en spatten).

De kabels van de drukschakelaar, net- en motorleidingen moeten apart van elkaar worden aangelegd om storende invloeden te vermijden.

### 5.2 Montage bedieningskast

Installeer het meegeleverde bedieningskast in een vorstvrije, droge en overstromings-beveiligde en goed geventileerde ruimte. De bedieningskast moet bij verticale wandmontage op een vaste ondergrond ongeveer op ooghoogte worden geplaatst.



Voor montage de vier cylinderschroeven M4 x 28 verwijderen, de deksel licht naar boven trekken en opklappen. De schakelkast volgens afbeelding met de 4 houtschroeven M3, 5 x 30 aan de wand bevestigen. De houtschroeven en pluggen zijn in de verpakking even als een boorpatroon.

1. scharnier (2)
2. kunststofpluggen (5 x 25 mm, 4 st.)
3. halfronde houtschroeven M3, 5 x 30 (4 st.)
4. dekselschroeven (4x)

## 5. Elektrische aansluiting

Door omhoogklappen van de deksel vermindert u de aangegeven veiligheidsklasse (dichtheid). Voor de eindcontrole erop letten, of gevaar bestaat door vocht of spatwater. Na bediening moet de deksel weer vakkundig worden gesloten, om de nodige veiligheidsklasse (dichtheid) te garanderen.

### 5.3 Installatie, elektrische aansluitingen

De aansluitleidingen moeten volgens aansluitschema (zie hfdst. 9) worden aangesloten. Hiertoe eerst in de kabelschroefverbindingen de dichting doorsteken met een schroevendraaier (afb.a), de leiding invoeren (afb. b) en aanklemmen (afb.c). Daarna kan de moer van de kabelschroefverbindingen met de hand worden aangedraaid (afb.d). Bij aansluiting van de potentiaalvrije verbinding op het volgende letten:

**De dichtingen van niet gebruikte kabelschroefverbindingen, waarmee dus geen leiding wordt aangesloten, mogen niet worden doorgestoken, zij dienen voor afdichting van het huis.**

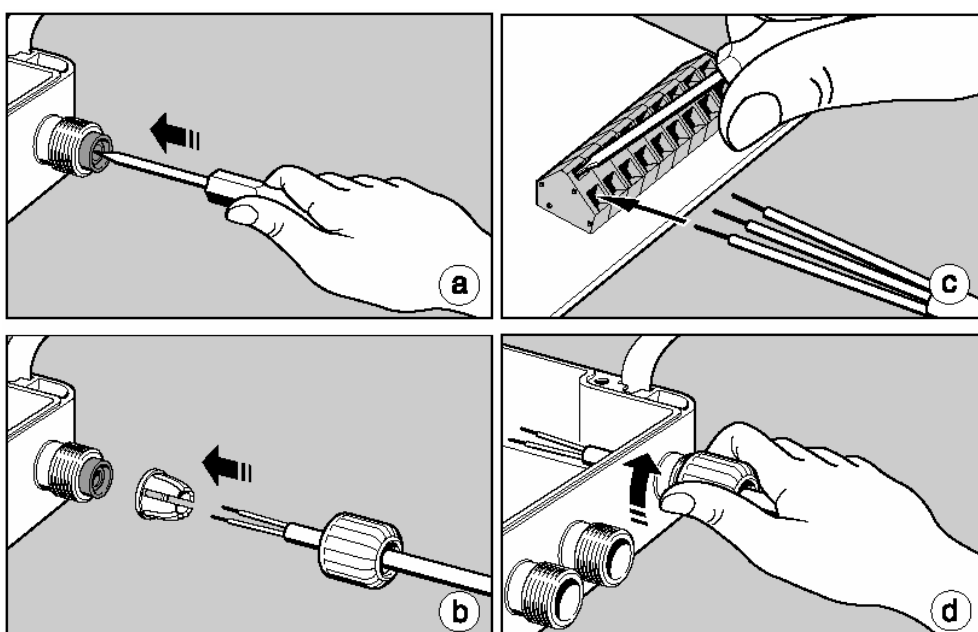
De voorgemonteerde kabels aan de pompen en aan de drukschakelaar hebben een standaardlengte van 5 m. Een kabelverlenging is alleen toegestaan voor de pompkabel en wel via een verbinding volgens VDE-voorschrift.

#### LET OP:

De kabel aan de drukschakelaar is een speciale kabel met centrale luchtleiding ter drukcompensatie van de installatie.

Hierbij moet op het volgende worden gelet:

- De kabel mag op iedere gewenste plaats worden afgesneden, maar niet worden verlengd. Extra-lengtes moeten bij KESSEL worden besteld.
- De kabel moet gelijkmatig aflopend vanaf de schakelkast naar de lift worden aangelegd. Een te lange kabel mag daarom niet in lussen worden gelegd, maar moet worden ingekort.
- De bijbehorende PG-schroefverbinding aan de bedieningskast mag met een max. koppel van 2,5 Nm worden aangetrokken. Een hogere koppel kan de luchtleiding vernielen.
- **Afwijkingen van deze aanwijzingen kunnen een storing van de drukopnemer betekenen en daarmee van de gehele installatie!**





## 5. Elektrische aansluiting

De afzonderlijke aansluitingswerkzaamheden zijn in de volgende tabel en in het aansluitingsschema op pag. 28 genoemd. Ook moet men letten op de verklaringen in hoofdstuk 9, elektrisch bedieningskast (positie van bedieningselementen, tekening binnenkant bedieningskast).

<b>Enkelvoudige installatie – let op de veiligheidsinstructie!</b>	
<b>Werkzaamheden</b>	<b>Beschrijving</b>
<b>Stroomaansluiting</b>	<ul style="list-style-type: none"> <li>* De stroomtoevoerleiding moet een multipolaire hoofdschakelaar hebben, die duidelijk voor de regeling is gemarkeerd.</li> <li>* De voorgeschreven zekering mag niet sterker zijn dan 16A.</li> <li>* De stroomaansluiting voor de gehele installatie moet een veiligheidsstekker met 1,7 m snoer zijn.</li> </ul>
<b>Motorleiding en motorthermostaat</b>	<ul style="list-style-type: none"> <li>* De motorleiding moet volgens de genummerde geleiders aan de klemmen van het klemmenblok "motor" worden aangesloten. (op volgorde letteren)</li> <li>Motor PE = klem PE</li> <li>Motor U1/Z1 = klem 2</li> <li>Motor U2 = klem 1</li> <li>Motor Z2 = klem 3</li> <li>Temperaturschakelaar T 1 = klem 4</li> <li>Temperaturschakelaar T 2 = klem 5</li> <li>* De zekeringsgeleider moet aan de klem PE van het klemmenblok "motor" worden aangesloten.</li> </ul>
<b>Niveau-ingangen "aan", "alarm"</b>	<ul style="list-style-type: none"> <li>* De kabel-einden van de drukschakelaar moeten aan de gemarkeerde klemmen worden aangesloten. (witte geleider rechts, bruine links aan de ingang "aan", groene geleider rechts en gele links aan de ingang "alarm").</li> <li>* Het klemmenblok van de niveau-ingangen mag met geen ander stroomcircuit worden verbonden.</li> <li>* De klemmen zijn met schakelsymbolen gekentekend.</li> </ul>
<b>Uitgang "potentiaalvrij contact"</b>	<ul style="list-style-type: none"> <li>* Het relais is ontworpen voor schakelingen van 230 V / 2A. De stroom moet extern door passende maatregelen aan deze waarde worden aangepast.</li> <li>* Met het potentiaalvrije contact worden stroomuitval, waarschuwingen en fouten via een relais (wisselaar) zonder zekeringsschakeling en zonder zekering gemeld.</li> <li>* Inductieve belastingen moeten extern worden ontstoord. De rusttoestand (stroomloos) van het relais is op de platine afgedrukt.</li> <li>* De relaiscontacten hebben geen interne verbinding met toevoer- of bedrijfsspanningen van de regeling en zijn hiervan veilig gescheiden tot een werkspanning van 300 V volgens tabel D.10 van norm EN 61010 (overspanningscategorie 2, vervuilingsgraad 2).</li> </ul>

### 5.4 Afsluiting elektrowerkzaamheden

Na de volledige elektrische aansluiting moet de deksel van de bedieningskast weer correct met 4 schroeven worden gesloten.

## 6. In bedrijf nemen

### 6.1 Algemene aanwijzingen

Voor inbedrijfname van de installatie moet worden gelet op DIN 1986, deel 31.

**LET OP:**

Voor inbedrijfname moeten de toevoerleidingen en de pomp van vaste stoffen als metaal, zand enz. worden gereinigd. Eveneens moet de pomp met transportvloeistof tot aan de hoogte van de ontluuchtings-opening van het pomphuis zijn gevuld.

**De pomp mag geen lucht aanzuigen!**

Na volledige en correcte montage van de gehele installatie en alle toebehoren kan de installatie – bij de juiste pijp- en elektrische aansluitingen – in gebruik worden genomen. Alle eventuele afsluitkleppen moet geopend zijn.

**BELANGRIJK:** De inbedrijfname mag alleen door vakkundig personeel worden uitgevoerd.

Zorg er voor inbedrijfname voor, dat de voor de installatie aangegeven stroomspanning en stroomsoort met de plaatselijke stroomspanning en stroomsoort overeenstemmen. Controleer vóór inbedrijfname van de installatie ook de aansluitingen en kabels nog eens. Functioneert de zekering? Wordt aan de geldende normen en richtlijnen voor explosiegevaar voldaan?

Neem de installatie niet in gebruik, als er beschadigingen aan motor, bedieningskast of kabels zichtbaar zijn.

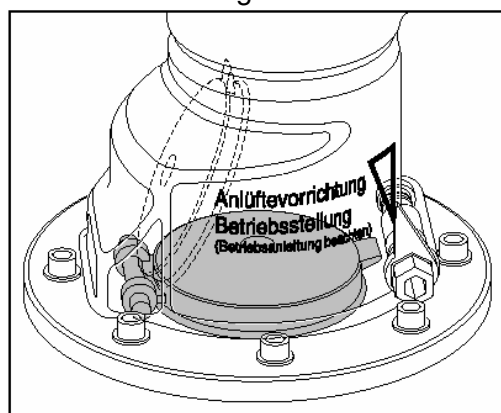
Let op de veiligheidsinstructie in hoofdstuk 1 van deze handleiding.

**BELANGRIJK:**

Alle schroeven mogen slechts met een max. koppel van 3 Nm worden aangetrokken.

### 6.2 Drukaansluitingen

De drukaansluitingen van de installatie zijn voor iedere pomp standaard met een terugslagklep met ontluuchting uitgerust. De ontluuchting moet altijd in bedrijfspositie zijn (zie afb.1).



De opening van de klep (geaceerd) geschiedt alleen door de transportstroom van de pomp.

### 6.3 Eerste inbedrijfname

Als alle elektrische en mechanische componenten correct zijn aangesloten kan de inbedrijfname worden uitgevoerd:

- \* Netsteker in veiligheidsstopcontact steken.
- \* De bedieningskast geeft akoestisch signaal van ongeveer 1 sec
- \* De LED's gaan van boven naar beneden even aan.
- \* De pomp draait 2 seconden proef.

Als tijdens de initialisering geen fout is opgetreden, is de bedieningskast in normaal bedrijf. De installatie functioneert met de fabriekinstellingen (zie tabel met de fabriekinstellingen).

Als het proefdraaien zonder succes was, wordt een temperatuurfout gemeld.

Bij andere fouten worden deze aangegeven. De installatie is in beide gevallen niet bedrijfsklaar. Strek de stekker eruit om de fout te verhelpen (zie tabel waarschuwingen en fouten).

Bij een waarschuwing melding kunt u deze aflezen. In dit geval is de installatie wel bedrijfsklaar (zie tabel waarschuwingen en fouten).

## 6. In bedrijf nemen

### 6.4 Normaal bedrijf

Als het Aan-niveau cq. alarm-niveau wordt overschreden, sluit de overeenkomstige niveauschakelaar.

Als het Aan-niveau cq. alarm-niveau wordt onderschreden, gaat de overeenkomstige niveauschakelaar open.

De rode LED "alarm" geeft aan, dat het alarmniveau werd overschreden.

De oranje LED "niveau" geeft aan, dat het aan-niveau werd overschreden.

De oranje LED "pomp" geeft aan, dat de pomp is ingeschakeld.

*A. Niveauregeling (instelling vanaf fabriek):*

Als met stijgend (afvalwater-)niveau in het reservoir het aan-niveau wordt overschreden, start de inschakel-vertraging. Daarna wordt de pomp ingeschakeld en pompt tot het aan-niveau wordt onderschreden. Daarna loopt de pomp nog de ingestelde napomptijd door.

*B. Pomptijdregeling met onderbreking*

Als met stijgend (afvalwater-)niveau in het reservoir het aan-niveau wordt overschreden, start de inschakel-vertraging. Daarna wordt de pomp ingeschakeld en pompt tot het eind van de ingestelde pomptijd.

Als daarna het aan-niveau nog steeds te hoog is, zal de pomp na afloop van de inschakelvertraging nogmaals voor de ingestelde tijd gaan pompen. Dit herhaalt zich, tot het aan-niveau wordt onderschreden.

*C. Pomptijdregeling zonder onderbreking*

Als met stijgend (afvalwater-)niveau in het reservoir het aan-niveau wordt overschreden, start de inschakel-vertraging. Daarna wordt de pomp ingeschakeld en pompt tot het eind van de ingestelde pomptijd.

Als daarna het aan-niveau nog steeds te hoog is, zal de pomp zonder inschakelvertraging nogmaals worden gestart en blijft aan tot het aan-niveau wordt onderschreden.

### 6.5 Manueel bedrijf

Als de installatie in normaal bedrijf is, kan door drukken van de toets "pomp" (Pumpe) de motor met de hand worden ingeschakeld. De motor loopt dan, zolang de toets ingedrukt blijft, minstens echter 2 seconden. Tijdens het lopen knippert de oranje LED "pomp".

#### LET OP:

Draaien van de pomp zonder water veroorzaakt een geringere koeling en hogere slijtage van de motor. Als de pomp meer dan 5 minuten zonder water draait, kan dat tot irreparabele schade leiden. Deze schade is niet door de garantie gedekt.

### 6.6 Verdere functies

*\* Antinblokkeerfunctie*

Om vastlopen van het loopwiel te verhinderen, wordt automatisch 2 seconden proefdraaien doorgevoerd, als de pomp een week niet heeft gedraaid.

*\* Potentiaalvrij contact*

Met het potentiaalvrije contact worden stroomuitval, waarschuwingen en fouten doorgegeven.

## 6. In bedrijf nemen

### \* Reactie bij te lage waterstand:

Als de bedieningskast een te lage waterstand herkent:

- wordt deze fout aangegeven en akoestisch gemeld,
- wordt de pomp niet meer geactiveerd en
- schakelt de bedieningskast op storing, dwz. het proces is afgebroken.

### \* Reactie bij te hoge waterstand:

Om het daarmee samenhangende risico van beschadiging aan de pomp (bij verstoppingen, cq. vastzittende verontreinigingen) uit te sluiten, wordt de pomp uitgeschakeld. Om de evt. aanwezige verstopping te verhelpen, worden automatisch 3 inschakelpogingen doorgevoerd, waarbij de afloop als volgt is:

- de bedieningskast herkent te hoge waterstand,
- de pomp wordt uitgeschakeld,
- de fout wordt gemeld
- de bedieningskast wacht 3 sec. af plus de vertragingstijd.
- de pomp wordt weer ingeschakeld (eerste poging)
- de bedieningskast controleert, of de pompmotor te hoge waterstand meldt.

Als de bedieningskast weer een te hoge waterstand herkent, volgt een tweede poging en daarna evt. een derde poging om de pomp te starten.

Als de tweede of de derde poging succes hebben, loopt het proces gewoon door, alsof er niets aan de hand was. Bij de volgende te hoge waterstand zijn er dan weer drie pogingen, om de pomp opnieuw te starten.

Pas na de derde mislukte poging

- \* wordt de te hoge waterstand aangegeven en akoestisch gemeld,
- \* wordt de pomp definitief niet meer aangestuurd,
- \* en schakelt de bedieningskast op storing, dwz. dat het proces afgebroken is.

### 6.7 Fabrieksinstellingen

	Trap	1	2	3	4	5	6	7	Fabrieksinstelling	uw persoon-lijke instelling
1e instelling	Inschakelvertraging	0	0,2	0,4	0,6	0,8	1,0	1,2	0,2 sec	
2e instelling	Nalooptijd (bij niveauregeling)	0,5	1,0	1,5	2,0	2,5	3,0	3,5	1, 0 sec	
	Pomptijd-basis-instelling (bij pomptijdregeling)	3	4	5	6	7	8	10	- geen -	
3e instelling	Grens-pomptijd (bij niveauregeling)	10	20	30	40	60	90	120	30min.	
	Pomptijd-multiplica-tiefactor (bij pomptijdregeling)	10	20	30	40	60	90	120	geen	
4e instelling	Installatie type A. Niveauregeling B. Pomptijdregeling met onderbreking C. Pomptijdregeling zonder onderbreking	A	B	C	/	/	/	/	A	

### 6.8 Controle van de instellingen

Voorwaarden voor de controleerbaarheid van de instellingen zijn:

- \* De waarschuwing/foutmelding moet eerst worden gewist
- \* Beide niveau's zijn onderschreden, de pomp is uitgeschakeld, dwz, dat alleen de groene LED brandt (stroomnet).

## 6. In bedrijf nemen

Bij normaal bedrijf kunnen met de toetsen "alarm" en "pomp" de 4 instellingen worden gecontroleerd. De ingestelde trap 1 tot 7 van iedere instelling wordt door knipperen van één LED of van twee onder elkaar geplaatste LED's aangegeven.

De verschillende instellingen worden door brandende LED's aangegeven:

	1e Instelling	2e instelling	3e instelling	4e instelling
Brandende LED's (grijze achtergrond)	<b>net</b>	<b>net</b>	<b>net</b>	<b>net</b>
	alarm	<b>alarm</b>	<b>alarm</b>	<b>alarm</b>
	niveau	niveau	<b>niveau</b>	<b>niveau</b>
	pomp	pomp	pomp	<b>pomp</b>

Om naar de 1e tot 4e instelling te komen:

\*\* de toetsen "alarm" en "pomp" gelijktijdig indrukken.

\* er klinkt een akoestisch signaal.

\* de LED "net" (1e instelling) gaat branden.

\*\* de toetsen "alarm" en "pomp" weer loslaten.

\* het akoestische signaal gaat uit.

\* de toestand van de 1e instelling (inschakelvertraging) wordt aangegeven door twee knipperende LED's.

Voor de 2e tot 4e instelling het proces overeenkomstig vaak herhalen.

Om de instellingen weer te verlaten:

\* De toets "pomp" zolang indrukken tot u een akoestisch signaal hoort. De installatie is nu in normaal bedrijf.

Als u de toets 20 sec. niet indrukt, gaat de installatie automatisch weer over tot normaal bedrijf. U hoort dan eveneens een akoestisch signaal.

### 6.9 Instellingen veranderen

Met de toets alarm kunnen de trappen van de instellingen worden gewijzigd.

De trappen 1 tot 7 worden door knipperende LED's aangegeven:

Trap	1	2	3	4	5	6	7
Brandende LED's (grijze achtergrond)	<b>net</b>	<b>net</b>	net	net	net	net	net
	alarm	<b>alarm</b>	<b>alarm</b>	<b>alarm</b>	alarm	alarm	alarm
	niveau	niveau	niveau	<b>niveau</b>	<b>niveau</b>	<b>niveau</b>	niveau
	pomp	pomp	pomp	pomp	pomp	<b>pomp</b>	<b>pomp</b>

Veranderen van de instellingstrappen:

\*\* de toetsen "alarm" en "pomp" gelijktijdig indrukken.

\* er klinkt een akoestisch signaal.

\* de LED "net" gaat branden.

\*\* de toetsen "alarm" en "pomp" weer loslaten.

\* het akoestische signaal gaat uit.

\* de toestand van de 1e instelling (inschakelvertraging) wordt aangegeven door twee knipperende LED's.

\*\* Met de toets alarm de trap wijzigen

\* De nieuwe trap ) wordt aangegeven door twee knipperende LED's.

\*\* De toets "pomp" zolang indrukken tot u een akoestisch signaal hoort.

\* De nieuwe instellingstrap is nu opgeslagen.

\* De installatie is nu in normaal bedrijf.

Voor de 2e tot 4e instelling het proces overeenkomstig vaak herhalen.

Als u de toets 20 sec. niet indrukt, gaat de installatie automatisch weer over tot normaal bedrijf, maar zonder opslaan in het geheugen. U hoort dan eveneens een akoestisch signaal.

Na stroomuitval blijven de door u gewijzigde instellingen opgeslagen.

### 6.10 Fuctioneren testen

De verschillende functies van de gehele installatie, afhankelijk van de waterstand in het reservoir, kunnen met gemanipuleerde vulling van het reservoir worden getest. Vullen geschiedt in dat geval via de toevoerleidi

## 7. Inspectie en onderhoud

De installatie dient maandelijks op deze manier op functies en dichtheid te worden gecontroleerd.

### LET OP:

**Bij alle onderhoudswerkzaamheden de installatie stroomvrij maken!**

**Op de veiligheidsinstructie letten!**

**Alle onderstaand beschreven onderhouds- en inspectie werkzaamheden mogen alleen door geautoriseerd vakpersoneel worden uitgevoerd.**

**Reparaties mogen alleen door de fabrikant worden uitgevoerd.**

Bij het onderhoud aan de installatie moet op DIN 1986, deel 31, worden gelet.

Onderhoudswerkzaamheden moeten regelmatig door geautoriseerd vakpersoneel worden uitgevoerd.

### BELANGRIJK:

Alle schroeven mogen max. slechts met 3 Nm worden aangetrokken.

Daarbij vindt de volgende inspectie plaats:

- \* visuele controle gehele installatie, pompen en bedieningselementen
- \* grondige reiniging gehele installatie plus pomp
- \* inspectie gehele installatie plus pomphuis op zichtbare gebreken of slijtage
- \* controle of de pomp licht te bewegen is, geen slijtage of afzettingen vertoont
- \* controle aansluitleidingen op mechanische beschadiging en slijtage
- \* controle dichtingsverbindingen op beschadiging en dichtheid
- \* isolatiecontrole pompmotor
- \* evt. controle afsluitklep op functie

Deze werkzaamheden worden na langere stilstand of demontage aanbevolen.

### 7.1. Aanwijzingen pomp

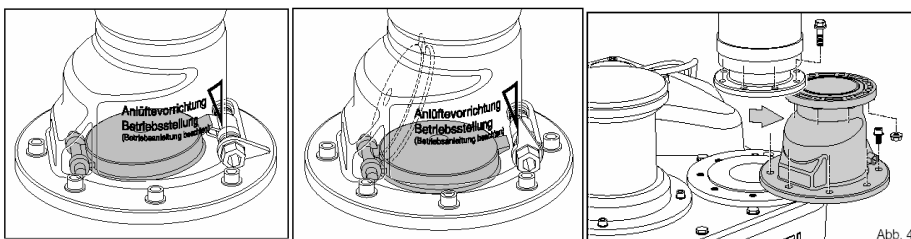
De pomp moet regelmatig worden gecontroleerd. Bij toenemend bedrijfsgeluid, afnemend transportvolume of vibraties in het leidingsysteem moeten pomphuis en loopwiel op afzettingen en slijtage worden gecontroleerd.

Hiertoe motorblok met de vier bevestigingsschroeven losdraaien (zie hoofdstuk 10.2.1) en uit het pomphuis nemen.

Bij controle van het pomphuis er ook op letten, dat de ontluchtingsopening altijd vrij blijft.

### 7.2 Aanwijzingen beluchting

Met de beluchting kan de drukleiding door manueel optillen van de terugslagklep geheel leeg worden gemaakt. Hiertoe de klep-opener met inbussleutel 8 of steeksleutel 15 zolang opengedraaid houden (zie afb. 2), tot drukleiding leeg is. Daarna de klep-opener weer in oorspronkelijke positie cq. gemarkeerde bedrijfspositie brengen (afb. 3).



Anlüftvorrichtung/Betriebsstellung =  
beluchting/bedrijfspositie  
(zie bedrijfshandleiding)

### Opmerking:

Door losdraaien van de schroeven aan de onderste en bovenste flens van het klephuis kan voor reiniging en onderhoud het gehele klephuis worden afgenomen (zie afb.4). Daarvoor moet natuurlijk de drukleiding afgesloten en leeg zijn.

## 7. Inspectie en onderhoud

### 7.3 Aanwijzingen elektrische bedieningskast

- \* Na onderhoudswerkzaamheden moet de huisdeksel weer vakkundig worden gesloten.
- \* Reparaties mogen alleen door de fabrikant worden uitgevoerd.

De volgende controles en werkzaamheden mogen alleen door geautoriseerd vakpersoneel worden uitgevoerd. In geval van twijfel vakhandel vragen (zie stempel op dekblad), die ook de installatie heeft uitgevoerd.

## 8. Waarschuwingen, fouten, verhelpen

### 8.1 Algemene verklaringen

**Waarschuwingen** dienen ter informatie van de gebruiker en onderbreken het lopende proces niet, dwz. het apparaat blijft normaal in bedrijf. **Fouten** onderbreken het proces en verlangen vakkundig ingrijpen. De installatie schakelt op storing en correcte functies zijn zolang niet mogelijk, tot de fout is verholpen. Fouten hebben dus een grotere betekenis dan waarschuwingen. Als er een waarschuwing volgt en daarna een fout optreedt, zal de fout voorrang hebben voor de alarmmelding en de gevolgen voor de procesafloop. Een grove diagnose van opgetreden waarschuwingen en fouten vindt u in de tabel onder het hoofdstuk "melding van waarschuwingen en fouten".

#### Terugzetten van een akoestisch alarm

Waarschuwingen en foutmeldingen worden door een akoestisch alarm gemeld. Het alarmgeluid kan door kort indrukken van de alarmtoets worden uitgeschakeld. De melding blijft echter.

#### **LET OP:**

- \* **Bij een relais-foutmelding of –uitval kan het akoestisch alarm niet worden uitgezet.**
- \* **Er moet van uit worden gegaan, dat het apparaat niet meer functioneren kan. Om het alarm te verhelpen moet de netstekker worden getrokken.**

#### Terugzetten van een waarschuwing

Voorwaarden voor het terugzetten van een waarschuwing zijn:

- \* Het akoestisch alarm is uitgeschakeld
- \* De oorzaak is verholpen.

Door lang indrukken van de toets alarm wordt een waarschuwing teruggezet.

Het apparaat is weer in normaal bedrijf.

#### Terugzetten van een foutmelding

Voorwaarden voor het terugzetten van een akoestisch alarm zijn:

- \* Het akoestisch alarm is uitgeschakeld
- \* De fout is verholpen

Door lang indrukken van de toets alarm wordt een foutmelding teruggezet.

Daarbij gaan de 4 LED's van de bedieningskast uit. De fout wordt op LED's gecodeerd nog eens 5 sec. lang getoond. Het proces start opnieuw. De installatie gaat weer in normaal bedrijf.

#### **LET OP:**

- \* **Een temperatuurfoutmelding verdwijnt vanzelf weer. Hij kan niet met de hand worden teruggezet.**
- \* **Een relaisfout kan niet worden teruggezet. Er moet van uit worden gegaan, dat het apparaat niet meer functioneren kan. Om de fout te verhelpen moet de netstekker worden getrokken.**

#### Melding laatste waarschuwing cq. laatste fout:

Het als laatste opgetreden geval (waarschuwing of fout) wordt opgeslagen en kan voor servicedoeleinden (herhaaldelijk) worden opgeroepen.

Voorwaarden hiervoor zijn:

- \* De waarschuwing/fout is eerst gewist.
- \* De beide niveau's zijn onderschreden, de pomp is uitgeschakeld, dwz. alleen de groene LED brandt (net).

Door indrukken van de toets "alarm" langer dan 5 sec. gaan alle 4 LED's van de bedieningskast uit. De fout wordt op LED's gecodeerd nog eens 5 sec. lang getoond. De installatie is weer bedrijfsklaar (zie tabel 8.2).

## 8. Waarschuwingen, fouten, verhelpen

### 8.2 Waarschuwingen, fouten meldingen

Melding	Oorzaak storing	Gevolg voor het proces	Oorzaak niet meer aanwezig	Meldingscode laatste waarschuwing/fout
<b>WAARSCHUWING</b>				
LED "alarm" knippert	grenslooptijd overschreden bij niveauregeling	-	LED "alarm" knippert	LED's "alarm" en "net" knipperen
	grenslooptijd overschreden bij looptijdregeling	-	LED "alarm" knippert	LED "alarm" knippert
LED "alarm" aan	alarmniveau overschreden	-	LED "alarm" knippert	LED "net" knippert
	niveaufout	-	LED "alarm" knippert	LED "niveau" knippert
<b>FOUTEN</b>				
LED "alarm" aan, LED "niveau" en "pomp" knippert	temperatuur-fout	<b>onderbreking</b>	proces start <b>zelfstandig</b> opnieuw. Schakelappa-raat gaat <b>zelfstandig</b> weer in normaal bedrijf	LED's "alarm" en "pomp" knipperen
LED "alarm" aan, LED "pomp" knippert	te lage waterstand	<b>afbreken</b> schakelappa-raat gaat op storing, pomp blijft uitgeschakeld	Na bevestiging van de fout start proces weer. Schakelappa-raat gaat weer in normaal bedrijf	LED's "alarm" , "pomp" en "net" knipperen
	te hoge waterstand	<b>afbreken</b> schakelappa-raat gaat op storing, pomp blijft uitgeschakeld	Na bevestiging van de fout start proces weer. Schakelappa-raat gaat weer in normaal bedrijf	LED's "niveau" en "pomp" knipperen
LED "net", "alarm" , "niveau" en "pomp" knippert	relaisfout	<b>afbreken; pomp blijft uitgeschakeld: netsteker moet worden getrokken</b>	Na insteken stekker gaat schakelappa-raat weer in normaal bedrijf	LED's "niveau", "pomp" en "net" knipperen



## 8. Waarschuwingen, fouten, verhelpen

### 8.3 Verhelpen van waarschuwingen, fouten

	Beschrijving oorzaak	Effect akoestisch alarm	Effect voor potentiaalvrij contact	Maatregelen verhelpen
<b>WAARSCHUWINGEN</b>				
grenslooptijd (bij niveauregeling overschreden)	de ingestelde pomptijd werd overschreden (te hoge watertoevoer, te weinig afvoer van afvalwater, niveaufout)	wordt ingeschakeld	relais blijft omhoog	* toevoer controleren * niveauschakelaar controleren **pompgedrag controleren
grenslooptijd (bij looptijdregeling overschreden)	aantal pomptijden werd overschreden (te hoge watertoevoer, te weinig afvoer van afvalwater, niveaufout)	wordt ingeschakeld	relais blijft omhoog	* toevoer controleren * niveauschakelaar controleren *pompgedrag controleren
alarm-niveau overschreden	alarmniveau werd overschreden (te hoge watertoevoer, te weinig afvoer van afvalwater, niveaufout)	wordt ingeschakeld	relais naar beneden	* toevoer controleren * niveauschakelaar controleren *pompgedrag controleren
niveaufout	de bedieningskast herkent bij niveauschakelaars een onlogische schakelcombinatie: alarmniveau is aan, "aan-niveau" is uit	wordt ingeschakeld	relais naar beneden	niveauschakelaar controleren
<b>FOUTEN</b>				
temperatuurfout	temperatuurschakelaar in pompmotor aangesproken	wordt ingeschakeld	relais naar beneden	* Als na afkoeling de temperatuurschakelaar in orde meldt, wordt de fout automatisch gewist. De pomp wordt dan weer aangestuurd.
te lage waterstand	bedieningskast heeft te lage waterstand herkend (drooglopen pomp)	wordt ingeschakeld	relais naar beneden	* Ontluchtingsopening verstopt * Pomp zuigt lucht.
te hoge waterstand	de derde automatische startpoging mislukt (verstopping pomp)	wordt ingeschakeld	relais naar beneden	* Controleren of pomp makkelijk beweegt *Vreemde deeltjes bij loopwiel en huis verwijderen.
relaisfout	bedieningskast heeft motorstroom gemeten, hoewel de pomp niet aangestuurd werd, dwz. de relaiscontacten zijn gesmolten, installatie kan niet meer functioneren	wordt ingeschakeld	relais naar beneden	<b>Netstekker eruit trekken!</b>

## 8. Waarschuwingen, fouten, verhelpen

### 8.4 Algemene storingen

Storing	Oorzaak	Verhelpen door
1 pomp start niet	bedieningskast installatie niet aangesloten	stekker in stopcontact steken
	zekering voor te hoge waterstand of temperatuur, motor is geblokkeerd	pomp demonteren; blokkade (obstakel) loopwiel of huis verwijderen (pas op: pomphuis kan warm zijn)
	motor loopt te zwaar	onderhoud/repairatie door servicedienst
	geen stroom	zekeringen en elektrische leidingen controleren
2 pomp loopt, alarmniveau is bereikt/wordt gemeld	installatie overbelast	Controleren of te veel afvalwater wordt aangeboden, evt. minderen
	pompdebiet te gering	*vreemde deeltjes van loopwiel of huis verwijderen *vreemde deeltjes in drukappendage of leiding verwijderen *pompen versleten, vervangen *fout ontwerp van de installatie, KESSEL-service vragen
3 pomp loopt te rauw/hard	foute motordraairichting	motordraairichting controleren, bij fout de elektrische aansluiting controleren
	gering debiet door beschadiging	pomp en motor controleren; beschadigde onderdelen door servicedienst laten vervangen
4 afvalwater loopt niet weg, stuwing in de onderste afvoer	installatie niet aangesloten	stekker in stopcontact steken
	elektrische toevoerleiding naar bedieningskast stroomloos	zekering en stroomtoevoer controleren
	niveauregeling gestoort	vervuiling, schakelpunten en functie niveauregeling controleren
	toevoerleiding naar installatie verstopt	toevoerleiding reinigen
	klep naar installatie (indien aanwezig) niet of niet genoeg geopend	toevoerlep geheel openen
	afvalwatertemperatuur te lang te hoog (15.min.); daardoor zuiggedrag van de installatie beperkt	afvalwater eerst laten afkoelen

## 8. Waarschuwingen, fouten, verhelpen

5 installatie maakt plotseling lawaai	schade aan pomponderdelen door vreemde deeltjes	pomponderdelen laten controleren, evt. vervangen
	vreemde deeltjes in pomphuis	vreemde deeltjes verwijderen; pomp op schade laten controleren, evt. vervangen
6 rotingsstank  scherpe, bijtende lucht	ondichtheid in de installatie	ontluchtungs-, toevoer- en drukleiding even als afdekkingen op dichtheid controleren, ondichtheden verhelpen
	pomp ondicht	pomp controleren, evt. door servicedienst laten repareren of vervangen
	motor(en) te heet, overbelast	controleren of pomp en motor licht te bewegen zijn, installatie op schakelstoringen controleren (vooral motorzekering)  Te vaak in- en uitschakelen van de installatie door grote waterhoeveelheden, met KESSEL-service bespreken
	elektrische installatie te heet door schakelstoringen	installatie op schakelstoringen controleren
7 installatie gaat te vaak aan, ook zonder reden	volume te hoog door lekkage e.d.	oorzaken vaststellen en verhelpen
	terugslagklep defect, afvalwater loopt uit de drukleiding terug in de installatie	terugslagklep (in aansluitstuk bij iedere pomp geïntegreerd) controleren en reinigen, evt. beschadigde onderdelen vervangen
8 installatie gaat niet uit cq. heeft verschillende schakelstoringen	schuimvorming in de installatie	minder was- en afwasmiddel toevoeren
	vetafzettingen in reservoir cq. pompen door te veel vet water	reiniging complete installatie, vet reduceren
	ontluchting niveauregeling verstopt	kabel tussen bedieningskast en niveauregeling op knikken en geleidelijke afloop controleren, evt. corrigeren of vervangen
	niveauregeling vervuild, niveaudrukschakelaar fout ingesteld of defect	niveauregeling demonteren, pijp reinigen, drukschakelaar controleren, evt. instellen

## 8. Waarschuwingen, fouten, verhelpen

### 8.5 Onlogische schakelposities niveauregeling

De bedieningskast bewaakt bij de beide niveauschakelaars "aan" en "alarm"

- \* de schakelaarpositie zelf (open, dicht) en
- \* de juiste volgorde van bediening (sluiten, openen) afhankelijk van de waterstand.

De juiste volgorde van bediening is:

- |                             |                              |
|-----------------------------|------------------------------|
| * Aan-niveau overschreden   | * Alarm-niveau overschreden  |
| -aan-niveauschakelaar sluit | -niveauschakelaar sluit      |
| -pomp wordt ingeschakeld    | -pomp blijft ingeschakeld    |
| * Aan-niveau onderschreden  | * Alarm-niveau onderschreden |
| -niveauschakelaar opent     | -niveauschakelaar opent      |
| -pomp wordt uitgeschakeld   | -pomp blijft ingeschakeld    |
- of:
- |                           |                            |
|---------------------------|----------------------------|
| * Aan-niveau overschreden | * Aan-niveau onderschreden |
| -niveauschakelaar sluit   | -niveauschakelaar opent    |
| -pomp wordt ingeschakeld  | -pomp wordt uitgeschakeld  |

De bedieningskast kan storingen en fouten herkennen en de waarschuwing "niveaufout" melden.

De bedieningskast reageert op onlogische schakeltoestanden als volgt:

- \* Is het alarmniveau "aan" zonder dat eerst het aan-niveau "aan" was, volgt de waarschuwing "niveaufout". De pomp wordt aangestuurd tot het alarmniveau is onderschreden. Als in deze toestand echter de aanniveau-schakelaar sluit, wordt de pomp zolang aangestuurd, tot het aanniveau is onderschreden.
  - Het aan-niveau is permanent "aan". De pomp wordt aangestuurd tot het aan-niveau is onderschreden. Bij langdurig pompen meldt de bedieningskast evt. de waarschuwing grenslooptijd of de thermostaat van de motor reageert.
- \* Het aan-niveau is "aan" en het alarmniveau is permanent "aan". De bedieningskast meldt meteen de waarschuwing alarmniveau overschreden. De pomp wordt aangestuurd tot het aan-niveau weer is onderschreden of de thermostaat van de motor reageert. De waarschuwing "grenslooptijd" wordt niet gemeld, omdat de waarschuwing "alarmniveau overschreden" voorrang heeft.

De volgende schakelfouten kan de bedieningskast niet herkennen:

- \* De alarmniveauschakelaar sluit niet:  
De bedieningskast gaat er per abuis van uit, dat het alarmniveau nooit werd overschreden.
- \* De alarmniveauschakelaar opent niet:  
De bedieningskast gaat er per abuis van uit, dat het aan-niveau nooit werd onderschreden.

Onlogische schakelaarposities van de niveauschakelaars kunnen worden veroorzaakt door:

- een technisch defect
- kortsluiting of onderbreking van de aansluitleiding

of

- een aansluitfout aan het klemmenblok in de bedieningskast.

Onderhoud/repairatie mag alleen door elektrisch vakpersoneel worden uitgevoerd.

### 8.6 Wat doen wanneer?

....u een storing niet met behulp van deze handleiding kunt verhelpen?

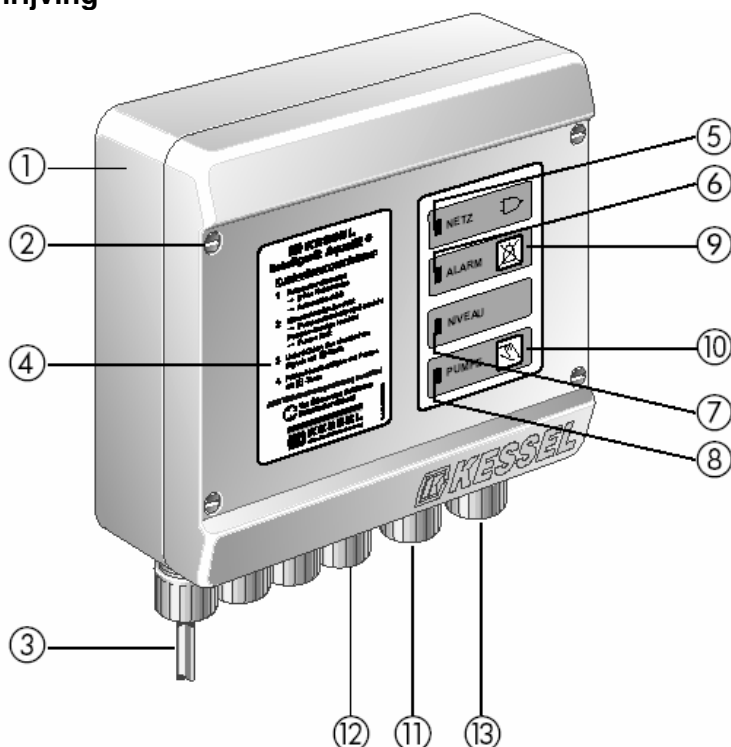
*Wendt u zich tot uw vakbedrijf (zie stempel op dekblad), die ook de installatie heeft uitgevoerd.*

... de regeling niet meer op de ingangssignalen (niveauschakelaar, toetsen alarm en pomp) reageert?

*Neem de regeling voor ca. 10 sec. van het net. Let er op dat er van de installatie geen gevaar uit kan gaan. Als de regeling daarna nog niet reageert, wendt u zich tot uw vakbedrijf (zie stempel op dekblad), die ook de installatie heeft uitgevoerd.*

## 9. Bedieningskast

### 9.1 Algemene beschrijving



1. huis bedieningskast
2. cylinderschroef M 4 x 28 (4x)
3. netaansluitleiding
4. korte bedieningshandleiding
5. groene LED "net"
6. rode LED "alarm"
7. oranje LED "niveau"
8. oranje LED "pomp"
9. toets "alarm"
10. toets "pomp"
11. aansluiting pompmotor
12. aansluiting niveauschakelaar
13. aansluiting potentiaalvrij contact

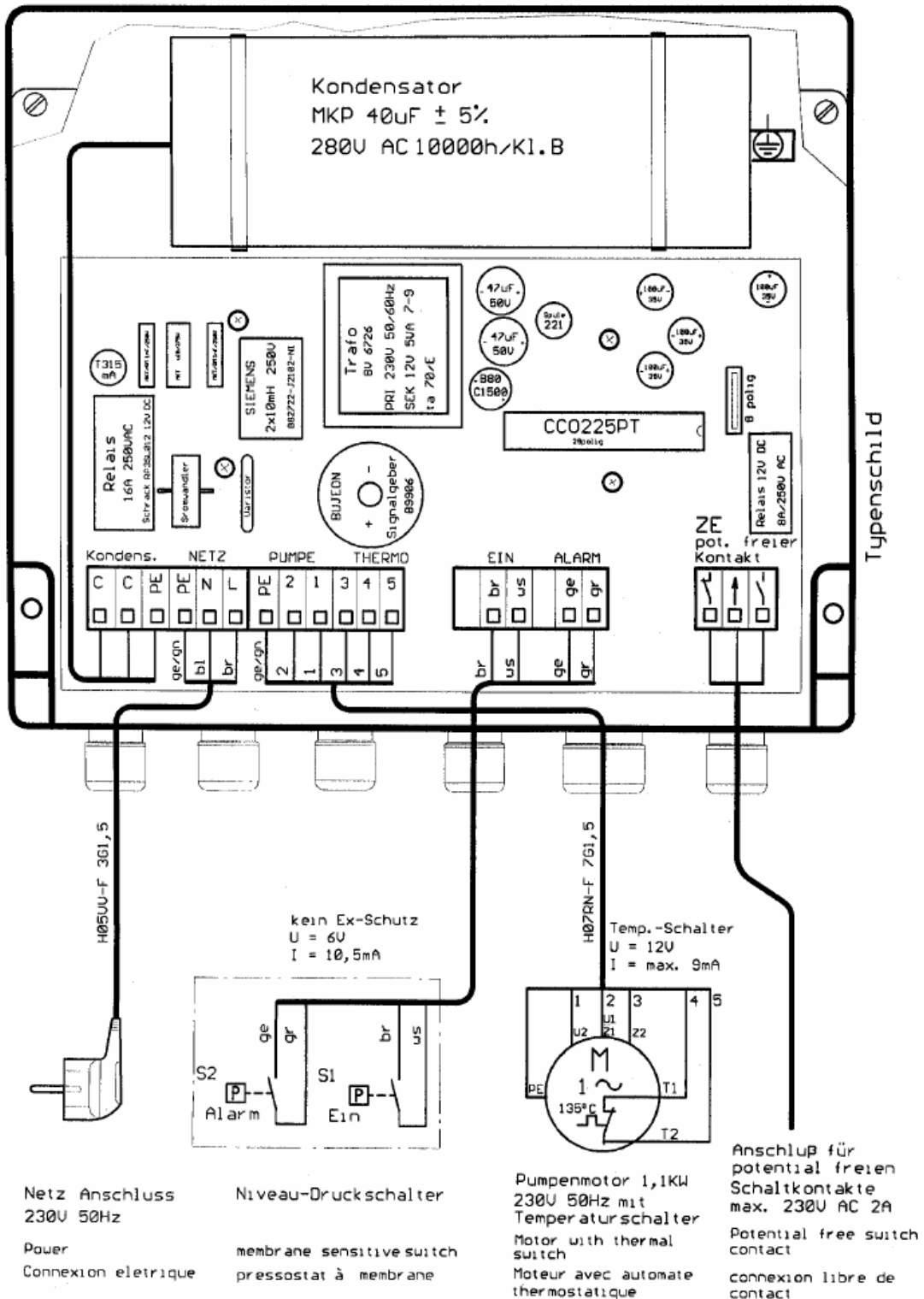
### 9.2 Beschrijving meldings- en bedieningselementen

meldingselementen			
normaal bedrijf	"net"	groen	spanningstoevoer in orde
	"alarm"	rood	alarm-niveau overschreden
	"niveau"	oranje	aan-niveau overschreden
	"pomp"	oranje	pompuitgang geactiveerd
storingen	zie hoofdstuk 8.2 melding waarschuwingen en fouten		
bedieningselementen			
toets	"alarm"	uitschakelen akoestisch alarm, bevestigen van waarschuwingen en foutmeldingen kiezen en wijzigen van instellingen	
	"pomp"	handbedrijf pomp, kiezen en opslaan van nieuwe instellingen	

# 9. Bedieningskast

## 9.3 Aansluitschema

Bedieningskast BNR 206-078



Typenschild = TYPEPLAATJE

## 10. Onderdelen en toebehoren

### 10.1 Toebehoren

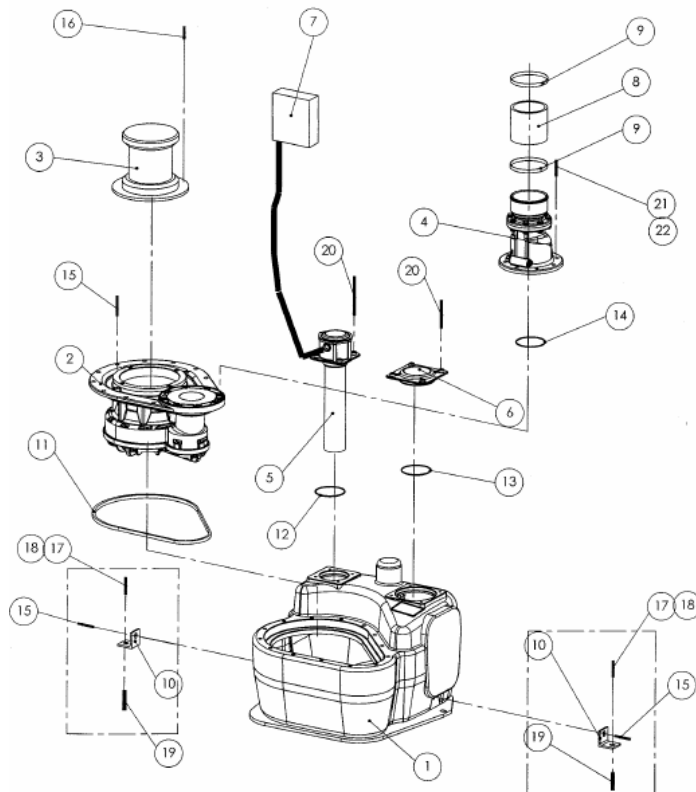
Benaming		Bestelnummer
Handmembraanpomp		28680
Elastische slangverbinding met 2 slangklemmen	DN 40	28660
	Ø 75	28661
	Ø 90	28662
	Ø 110	28663
Steunringen edelmetaal	Ø 75	28653
	Ø 110	28654
Flens-slangverbinding	Ø 90	28655
	Ø 110	28656
Flens-mofstuk	Ø 110	28657
	DN 150	28658
Blinde flens (i.p.v. pomp)		28678
Afsluitklep	Ø 90	28687
	Ø 110	28688
Afsluitkraan voor handmembraanpomp		28681
Geluidisolering (grondmat)	enkelvoudig	28692
Dichting voor pijpdoorvoering	Ø 50	850114
	Ø 75	850116
	Ø 110	850117
Gatzaag Ø 50 – Ø160		50100
Accu		20230
Afsluiter voor mono-installatie	Ø 110	28683

Zie ook KESSEL-catalogus

## 10. Onderdelen en toebehoren

### 10.2 Onderdelen

#### 10.2.1 Gehele installatie

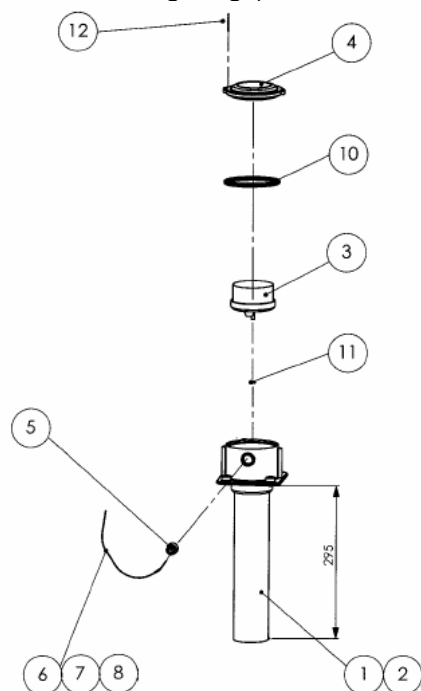


Positie	Stuk -	Nr.	Benaming
1	1	206-004	Mono-reservoir
2	1	206-127	Pompflens compleet
3	1	206-130	Motor compleet 1,1 kW / 230 V
4	1	240-051	Mono-klephuis Ø 110
5	1	206-017	Mono-druk-regeling compleet
6	1	206-018	Reinigingsdeksel
7	1	206-091	Mono-bedieningskast
8	1	003-155	Drukslang D = 110 x 6 voor Ø 110
9	2	003-144	Pijpklem D = 120 voor Ø 110
10	2	206-021	Hoekstuk
11	1	206-042	Profiel dichting
12	1	049-010	Lippendichting
13	1	049-011	Lippendichting
14	1	049-005	Rolring
15	16	206-090	PT-schroef
16	4	017-095	Cylinderschroef
17	2	206-055	Halfronde houtschroef
18	2	017-114	Schijf
19	2	206-051	Plug
20	8	206-074	PT-schroef
21	8	017-199	Cylinderschroef M8x25
22	8	017-012	Schijf



## 10. Onderdelen en toebehoren

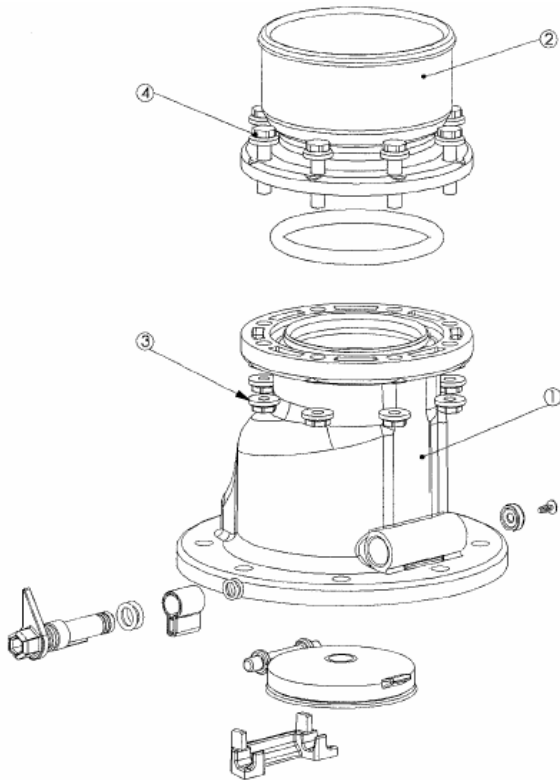
### 10.2.2 Drukregeling (onderdeel-nr. 206-017)



Pos.	Stuk -	Nr.	Benaming
1	1	206-023	Druk-regeling onderstuk
2	1	206-008	Mono-drukpijp
3	1	206-050	Mono-drukbewaker
4	1	206-014	Druk-regeling bovenstuk
5	1	206-045	Kabelschroef
6	5m	206-047	Kabel
7	4	099-119	Vlakke steekhuls
8	4	011-050	Ader-afsluithuls
10	1	206-043	Dichtings-Ring
11	1	206-053	Dichtings-Ring
12	2	017-153	PT-schroef

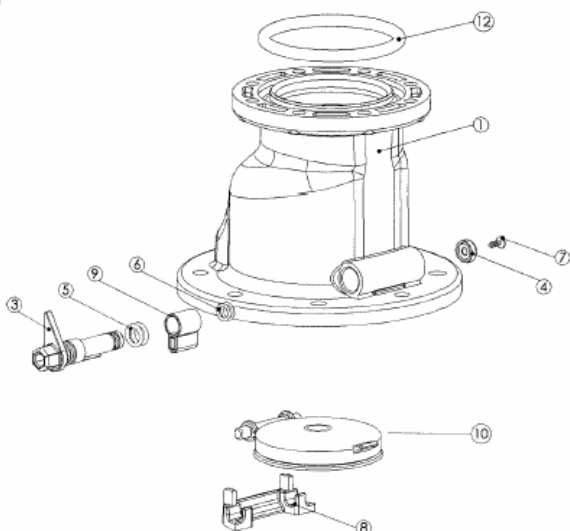
## 10. Onderdelen en toebehoren

### 10.2.3 Mono-klephuis Ø 110 (onderdeel-nr. 240-051)



Pos.	Stuk	-Nr.	Benaming
1	1	240-052	ZSB klephuis
2	1	240-048	Slangaansluiting
3	8	240-039	Borgmoer M8
4	8	240-038	Borgschroef M8

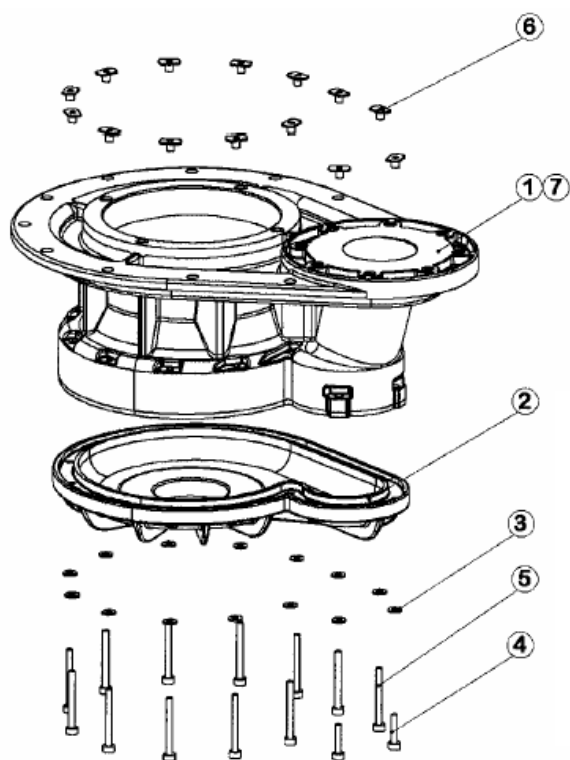
### 10.2.4 Mono-klephuis Ø 110 (onderdeel-nr. 240-052)



Pos.	Stuk	-Nr.	Benaming
1	1	240-046	Klephuis
3	1	240-019	Klephendel
4	1	240-034	Hendelschijf
5	2	091-017	Dichtingsring
6	2	049-018	Dichtingsring
7	1	134-025	PT-schroef
8	1	206-010	Klephouder
9	1	240-026	Klepopener
10	1	240-042	ZSB-drukklep
12	1	240-037	Dichtingsring

## 10. Onderdelen en toebehoren

### 10.2.5 Pomplens compleet (onderdeel-nr. 206-127)



Pos.	Stuk	-Nr.	Benaming
1	1	206-126	Pomplens
2	1	206-125	Pomplens-onderstuk
3	14	206-134	Schijf
4	2	071-106	Cyl.-schroef M6
5	12	206-139	Cyl.-schroef M6
6	14	206-135	Aanlasmoer
7	12	206-052	Schroefdraadmoer

## 11. Garantie

1. Indien een levering of een dienst problemen vertoont, zal KESSEL volgens u keuze het probleem verhelpen door een bijkomende levering of door de levering van een toestel zonder schade. Indien de bijkomende levering twee maal ontoereikend is om het probleem op te lossen of indien het probleem niet opgelost kan worden, heeft de klant / de opdrachtgever het recht zich aan het contract te onttrekken of zijn betaling overeenkomstig te vertragen. Het vaststellen van duidelijke schade moet meteen gebeuren, bij niet meteen zichtbare schade moet dit meteen na het ontdekken van de schade schriftelijk gemeld worden. Voor bijkomend herstel of bijkomende leveringen staat KESSEL in dezelfde mate borg als voor het oorspronkelijke voorwerp van het contract. Voor nieuwe leveringen begint de garantietermijn opnieuw te lopen, maar dit enkel voor de omvang van de nieuwe levering.

Voor pas herstellde voorwerpen biedt KESSEL een garantie.

De garantietermijn bedraagt 24 maanden vanaf de levering aan onze partner. §§377.378 van het Duitse Handelswetboek zijn verder van toepassing.

2. KESSEL wil met nadruk stellen dat slijtage geen tekortkoming van het product is. Hetzelfde geldt voor fouten die optreden door foutief onderhoud.

Stand 01.01.2002

# Overdrachtprotocol

Typebenaming \* \_\_\_\_\_

KESSEL-bestelnummer \* \_\_\_\_\_

Fabricagedatum \*  
(\* volgens Typeplaatje/rekening) \_\_\_\_\_

Object benaming / exploitant \_\_\_\_\_  
Adres \_\_\_\_\_  
Telefoon / telefax \_\_\_\_\_

Planner \_\_\_\_\_  
Adres \_\_\_\_\_  
Telefoon / telefax \_\_\_\_\_

Uitvoerende bouwfirma \_\_\_\_\_  
Adres \_\_\_\_\_  
Telefoon / telefax \_\_\_\_\_

Uitvoerende sanitairfirma \_\_\_\_\_  
Adres \_\_\_\_\_  
Telefoon / telefax \_\_\_\_\_

Uitvoerende elektrofirm \_\_\_\_\_  
Adres \_\_\_\_\_  
Telefoon / telefax \_\_\_\_\_

Bevoegde controleur \_\_\_\_\_  
Adres \_\_\_\_\_  
Telefoon / telefax \_\_\_\_\_

Overgegeven door \_\_\_\_\_

Verdere opmerkingen \_\_\_\_\_

De inbedrijfname en instructie werd doorgevoerd in aanwezigheid van de bevoegde controleur en de ontvanger/gebruiker

\_\_\_\_\_  
Plaats, datum

\_\_\_\_\_  
handtekening controleur

\_\_\_\_\_  
handtekening gebruiker

# EU-CONFORMITEITSVERKLARING

volgens machinerichtlijn 89/392/EWG van 14.06.1989 en de wijzigingsrichtlijnen 91/368/EWG van 20.06.1991, 93/44/EWG van 19.07.1993 en 93/68/EWG van 22.07.1993, laagspanningsrichtlijn 73/23/EWG en de richtlijn voor elektromagnetische milieu-eisen 93/97/EWG van 29.10.1993

De fabrikant

**KESSEL GmbH, D-85101 Lenting**

verklaart, dat het product

**KESSEL-pomp installatie *Aqualift® F*  
voor vrijstaande opstelling**

ontwikkeld en gebouwd is in overeenstemming met de volgende normen:

EN 292  
VDE 31 001  
VDE 0113  
EN 55 082-2  
EN 55 011  
EN 55 014  
EN 60335

Lenting, 01/01/1999



B. Kessel



G. Vanetta

# Alles voor het afvoeren van water



- Terugstuwbeveiliging, Inspectiestuk
- Afvoerput uit kunststof en gietijzer
- Minerale olie afsluiter
- Opvoerinstallaties, pompstations, schakel- en alarmunits
- Regenwaterinstallaties
- Vetafscheider
- Olie/Benzine- en Coalescentieafscheider
- Schachtssystemen
- Aanleg van installaties, individuele concepten