

## Toepassingsadvies

Onderstaande tabellen zijn geldig voor de Quick-Fix deklíjst met toebehoren, geproduceerd door RHEINZINK Nederland. De tabellen zijn geldig tot een dakrandhoogte van 25 meter boven maaiveld.

Bepaal het windgebied aan de hand van de onderstaande kaart. Bepaal of het een kustzone, onbebouwd of bebouwde zone is. Hier volgt een klasse uit (A, B of C). In tabel 2 staat het klangadvies.

### Klassebepaling aantal klangen



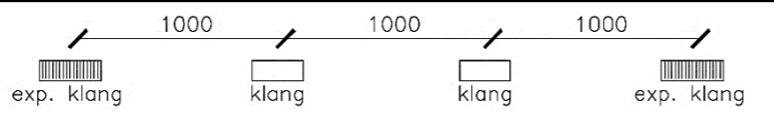
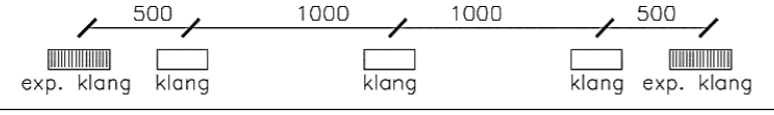
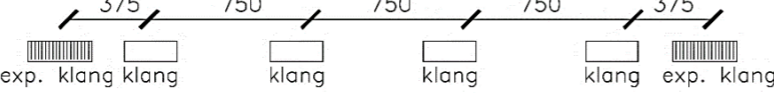
Windgebieden Nederland

	Windgebied I	Windgebied II	Windgebied III
Kust*	C	C	n.v.t.
Onbebouwd	C	B	A
Bebouwd	B	A	A

Tabel 1

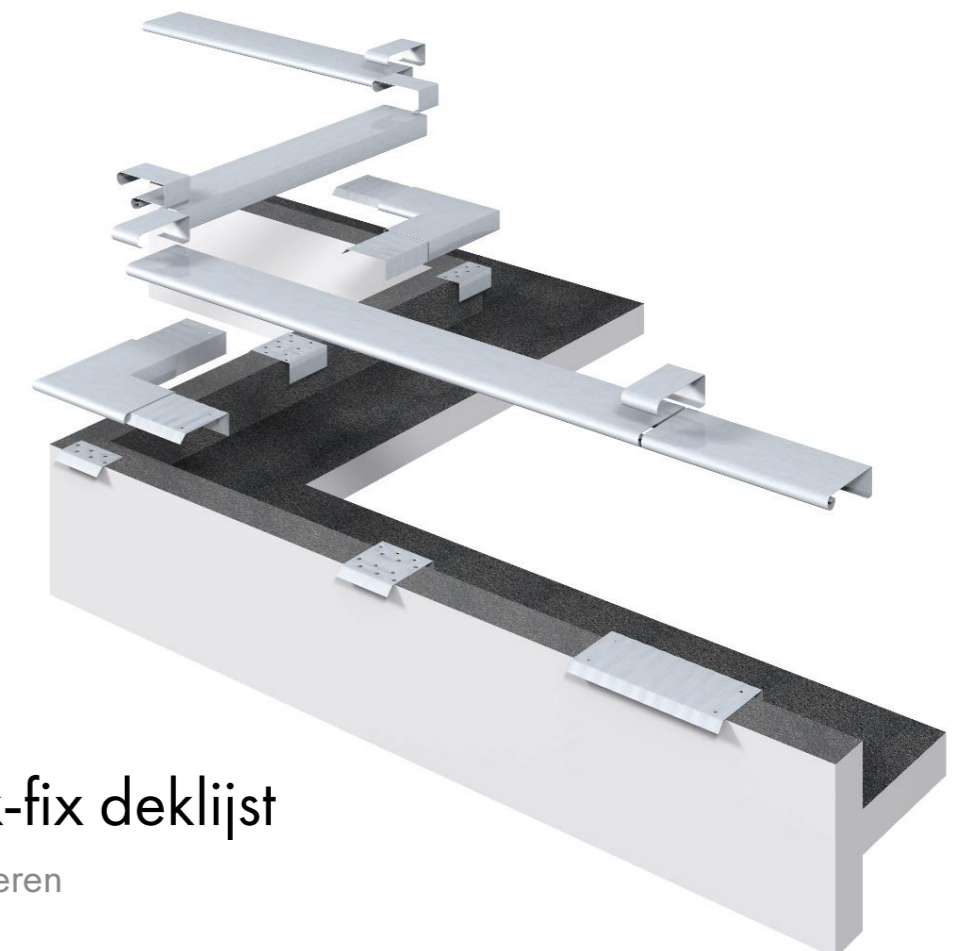
\*In windgebied I en II is er sprake van een kuststrook. Deze kuststrook geldt voor de Noordzeekust, de Waddenzee, het IJsselmeer en de Zeeuwse meren. Een bouwwerk valt in deze strook als de afstand van het water tot het gebouw kleiner of gelijk is aan tien maal de gebouwhoogte. De wind kan in deze strook ongehinderd over een afstand van minimaal 2 km aanzwellen voordat het gebouw wordt bereikt.



Klasse	Aantal per 3 meter deklíjst	Verdeling klangen (in mm)
A	2 verzinkt stalen klangen	
B	3 verzinkt stalen klangen	
C	4 verzinkt stalen klangen	

Tabel 2

De in deze tabellen weergegeven adviezen moeten worden beschouwd als een leidraad, waarvoor aansprakelijkheid voor schade van welke aard dan ook is uitgesloten. Raadpleeg bij twijfel RHEINZINK Nederland.

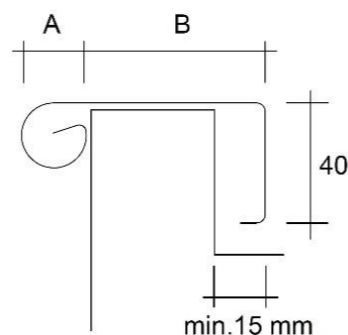


## RHEINZINK Quick-fix deklíjst

Monteren mét of zonder solderen

# RHEINZINK Quick-fix deklijst onderdelen

Model	A	B
RHEINZINK Quick-fix deklijst model 45/40	20	45
RHEINZINK Quick-fix deklijst model 80/40	20	80
RHEINZINK Quick-fix deklijst model 95/40	20	95
RHEINZINK Quick-fix deklijst model 125/40	24	125



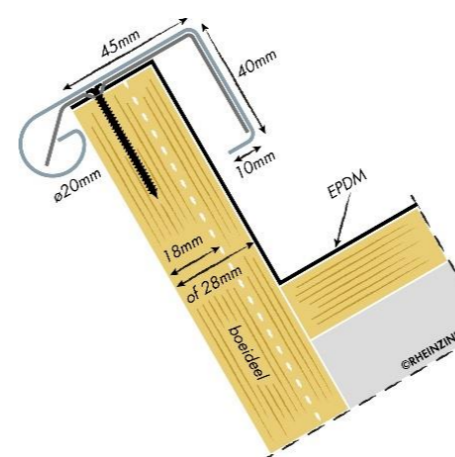
Verzinkt stalen klang, voorzien van ponsgaten

Expansieklang (ribbelzink) met koppelstuk

Buitenhoekstuk compleet, met verzinkt stalen hoekstukklang en twee koppelstukken

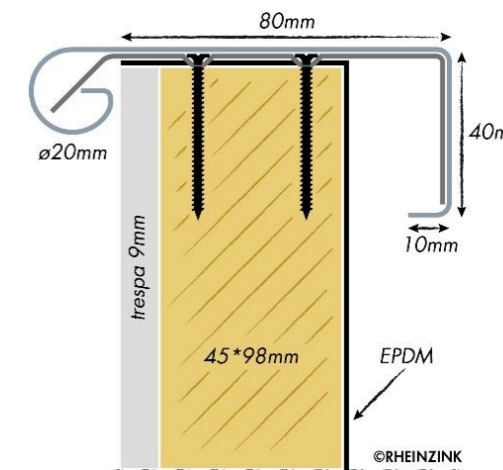
Binnenhoekstuk compleet, met verzinkt stalen hoekstukklang en twee koppelstukken

## Model 45/40



Model 45/40	Artikelnummer
Quick-Fix deklijst 3 meter	0910006090
Quick-Fix deklijst 2 meter	0910006095
Verzinkt stalen klang	0990006090
Expansieklang + koppelstuk	0990006094
Buitenhoekstuk compleet	0990006093
Binnenhoekstuk compleet	0990006095

## Model 80/40



Model 80/40	Artikelnummer
Quick-Fix deklijst 3 meter	0910006100
Quick-Fix deklijst 2 meter	0910006105
Verzinkt stalen klang	0990006100
Expansieklang + koppelstuk	0990006104
Buitenhoekstuk compleet	0990006103
Binnenhoekstuk compleet	0990006105

## Montagestappen

Bepaal eerste het benodigd aantal binnen- en buitenhoekstukken en lengtes deklijst. De lengte van de hoekstukken is netto 200 mm (exclusief kraal).



1. Zet de hoekstukklang aan één zijde vast en zet het buitenhoekstuk hierop vast.



2. Monteer de hoekstukken.



3. Monteer iedere meter een verzinkt stalen klang. Zie toepassingsadvies op pagina 4



4. Plaats een expansieklang bij de uiteinden. Houdt 5 mm expansie-ruimte aan.

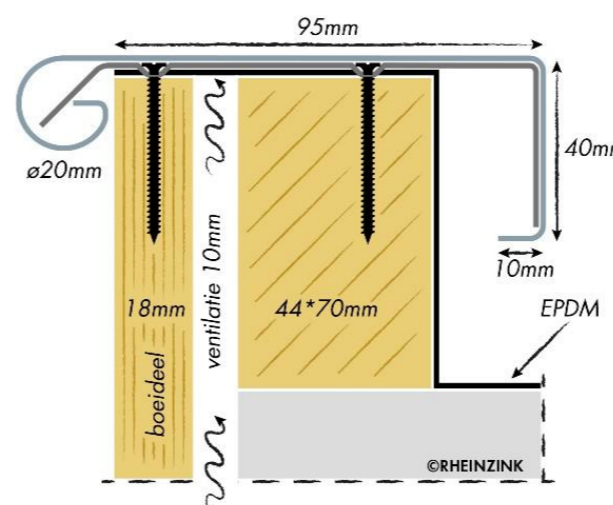


5. Haak de kraal om de klang en klik deze aan de achterzijde vast.



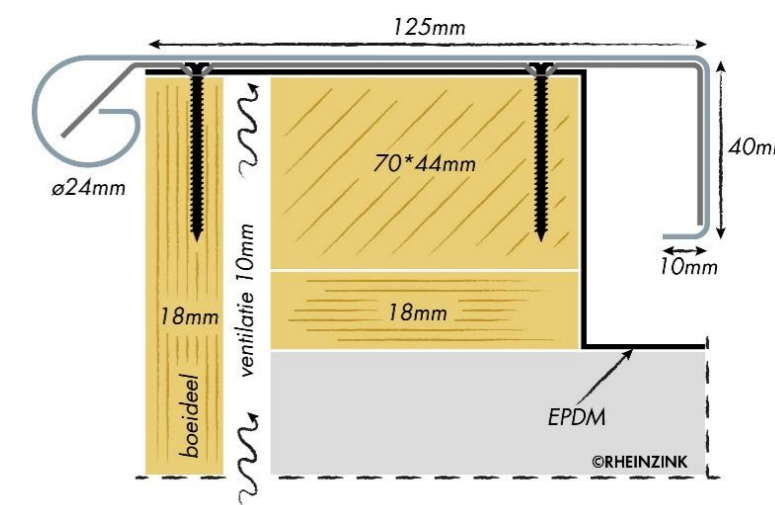
6. Werk de overgang af met het koppelstuk.

## Model 95/40



Model 95/40	Artikelnummer
Quick-Fix deklijst 3 meter	0910006110
Quick-Fix deklijst 2 meter	0910006115
Verzinkt stalen klang	0910006110
Expansieklang + koppelstuk	0990006114
Buitenhoekstuk compleet	0990006113
Binnenhoekstuk compleet	0990006115

## Model 125/40



Model 125/40	Artikelnummer
Quick-Fix deklijst 3 meter	0910006120
Quick-Fix deklijst 2 meter	0910006125
Verzinkt stalen klang	0990006120
Expansieklang + koppelstuk	0990006124
Buitenhoekstuk compleet	0990006123
Binnenhoekstuk compleet	0990006125