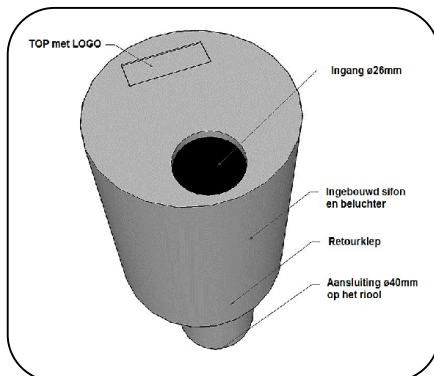




Montage Instructie B-SAEVE



De B-SAEVE is een slim PVC hulpstuk om alle vaste waterverwarmingsapparatuur met een overdrukventiel snel, veilig en betrouwbaar op het riool aan te sluiten.

Volg voor de juiste werking van de B-SAEVE onderstaande montage instructies op:

- Monteer de B-SAEVE altijd verticaal met de TOP met LOGO naar boven als afgebeeld.
- Plaats de B-SAEVE onder de trechter van het overdrukventiel van de boiler of van het reservoir van de (combi) kokend waterkraan.
- Monteer geen andere beluchter als bijvoorbeeld een sifon met automatische beluchting binnen 5 meter van de B-SAEVE, dit kan retourloop uit de B-SAEVE veroorzaken.
- Sluit de onderzijde van $\varnothing 40\text{mm}$ aan op de afvoer door deze te verlijmen in een 40mm PVC mof of te plaatsen in een knelkoppeling van 40mm.
- Sluit de B-SAEVE bij voorkeur aan op een verticaal deel van de afvoer, maar in ieder geval op een deel van de afvoer dat op afschot ligt. De afvoer loopt, na de aansluiting, in een dalende lijn naar het hoofdriool.
- Plaats de slang van het overdrukventiel in de $\varnothing 26\text{mm}$ ingang. Druk de slang tot op de bodem van de B-SAEVE en breng de andere zijde van deze slang naast de aansluiting op de trechter om zo de benodigde lengte van de slang te bepalen. Kort de slang in tot de benodigde lengte en sluit de ingekorte zijde aan op de trechter van het overdrukventiel. B-SAEVE mag ook direct onder de trechter worden geplaatst.
- Schenk 100ml water via de trechter in de B-SAEVE om de stankafsluiting te activeren, dit is niet nodig als je het apparaat direct in gebruik neemt. De aansluiting is nu beveiligd tegen lekkage door retourloop van afvoerwater en belucht indien nodig ook de afvoer om de leegloop van de spoelunit te bevorderen en verstopping te voorkomen.
- Bij het niet conform deze instructie plaatsen van de B-SAEVE vervalt elke aanspraak op garantie. Kijk voor de garantievoorzwaarden op: www.bsaeve.nl

N.B. In gebieden waar de waterhardheid hoger ligt dan 5^odH adviseren wij om halfjaarlijks 100 ml schoonmaak azijn in de trechter van het overdrukventiel te schenken om extreme kalkaansetting te voorkomen. Doe dit bij voorkeur aan einde van de dag wanneer apparaat enkele uren niet actief wordt gebruikt. Product niet bedoeld als oplossing bij een structurele verstopping van de afvoerleiding.

Better BSAEVE than sorry!